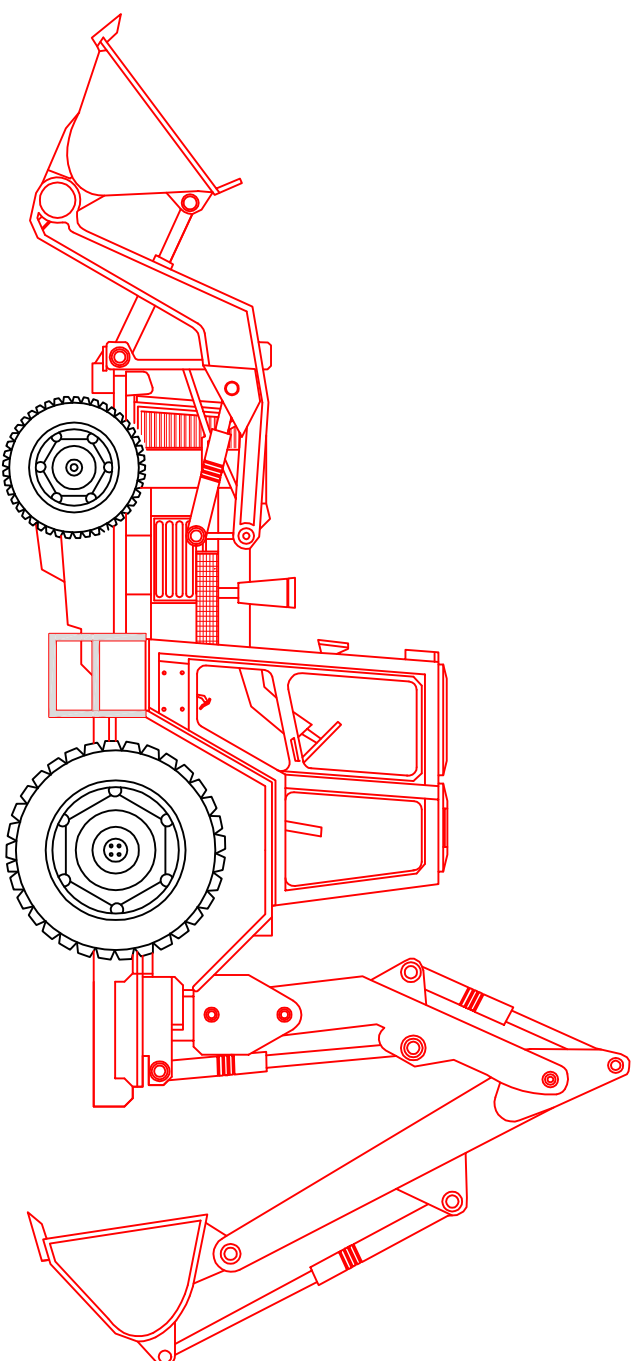


ITEM 13



VISTA LATERAL  
RETROESCAVADEIRA

DAE S/A ÁGUA E ESGOTO

ASSUNTO:

PROJETO RETROESCAVADEIRA  
- VISTA LATERAL



ESCALA	DATA	PROJETO	FISCAL	DESENHO	NÚMERO
1000:100	06/04/2017			DOUGLAS	ÚNICO