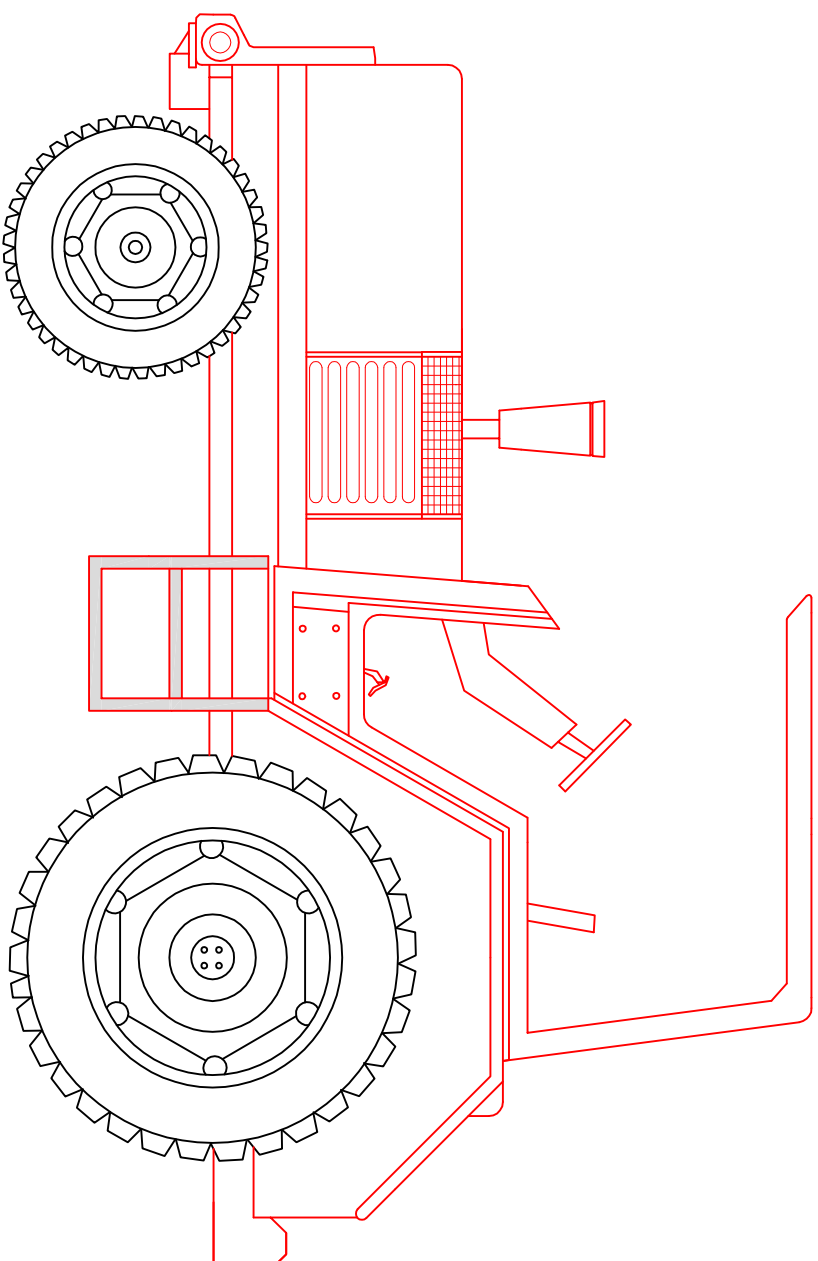


**ITEM 14**



**VISTA LATERAL  
TRATOR AGRÍCOLA**

**DAE S/A ÁGUA E ESGOTO**

ASSUNTO:

**PROJETO TRATOR AGRÍCOLA  
- VISTA LATERAL**



ESCALA	DATA	PROJETO	FISCAL	DESENHO	NÚMERO
1000:100	06/04/2017			DOUGLAS	ÚNICO