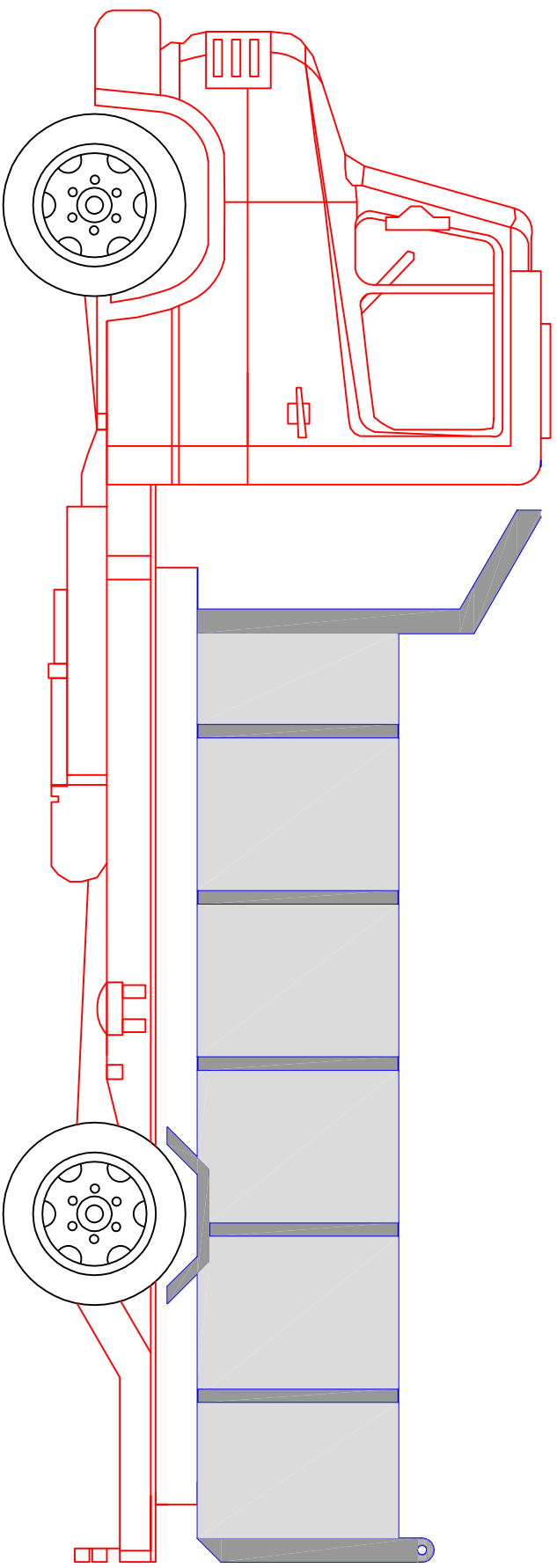


ITEM 02



**VISTA LATERAL
CAMINHÃO BASCULANTE TOCO
CAPACIDADE DE CARGA : 5 m³**



ASSUNTO:

DAE S/A ÁGUA E ESGOTO

**PROJETO CAMINHÃO BASCULANTE TOCO
- VISTA LATERAL**

ESCALA	DATA	PROJETO	FISCAL	DESENHO	NÚMERO
1000:100	06/04/2017			DOUGLAS	ÚNICO