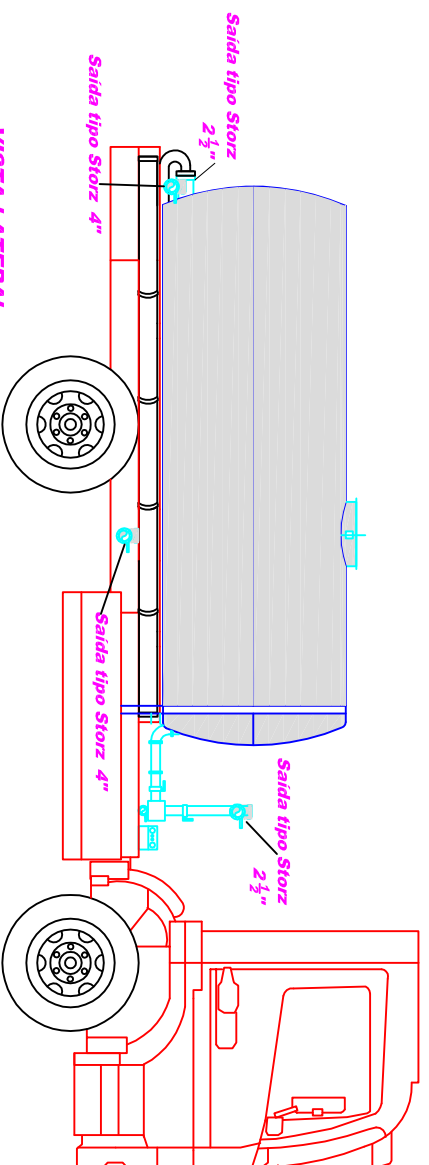
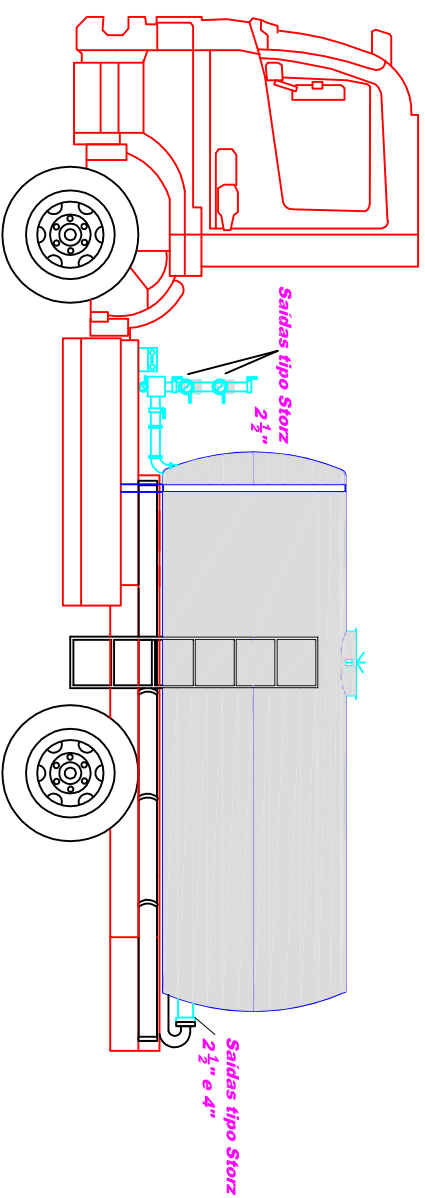


ITEM 07



VISTA LATERAL
CAMINHÃO TANQUE ÁGUA
CAPACIDADE DE CARGA : 7000 L



ASSUNTO:

DAE S/A ÁGUA E ESGOTO

PROJETO CAMINHÃO TANQUE – PIPA
– VISTA LATERAL

ESCALA	DATA	PROJETO	FISCAL	DESENHO	NÚMERO
1000:100	06/04/2017			DOUGLAS	ÚNICO