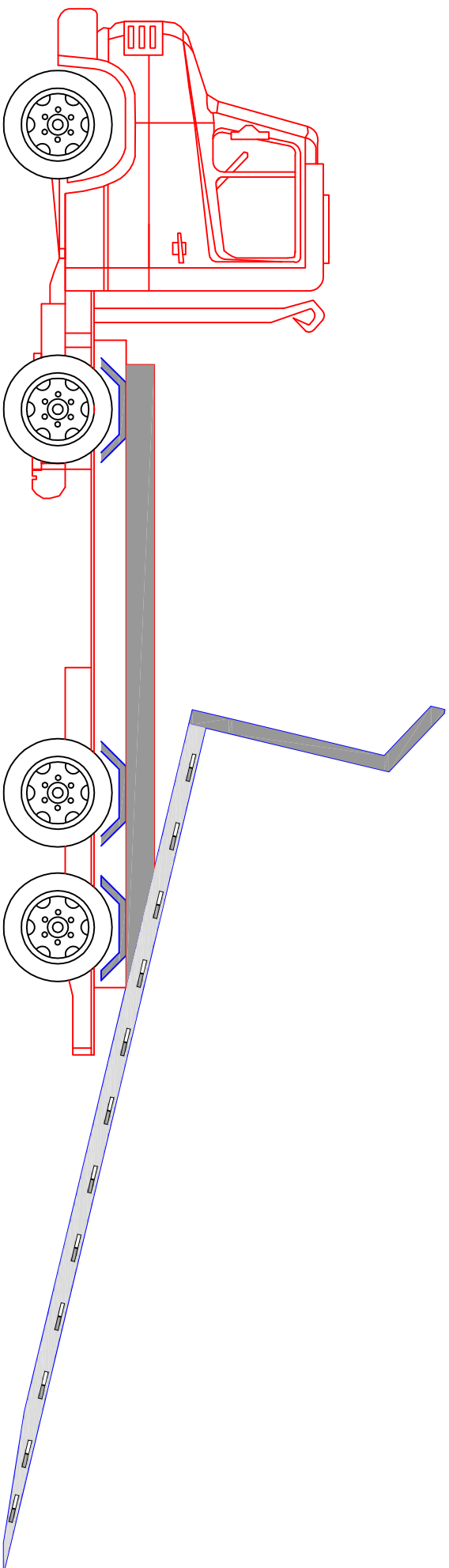


ITEM 08



VISTA LATERAL
CAMINHÃO PRANCHA
CAPACIDADE DE CARGA : 18 T



ASSUNTO:

DAE S/A ÁGUA E ESGOTO

PROJETO CAMINHÃO PRANCHA
- VISTA LATERAL

ESCALA	DATA	PROJETO	FISCAL	DESENHO	NÚMERO
1000:100	06/04/2017			DOUGLAS	ÚNICO