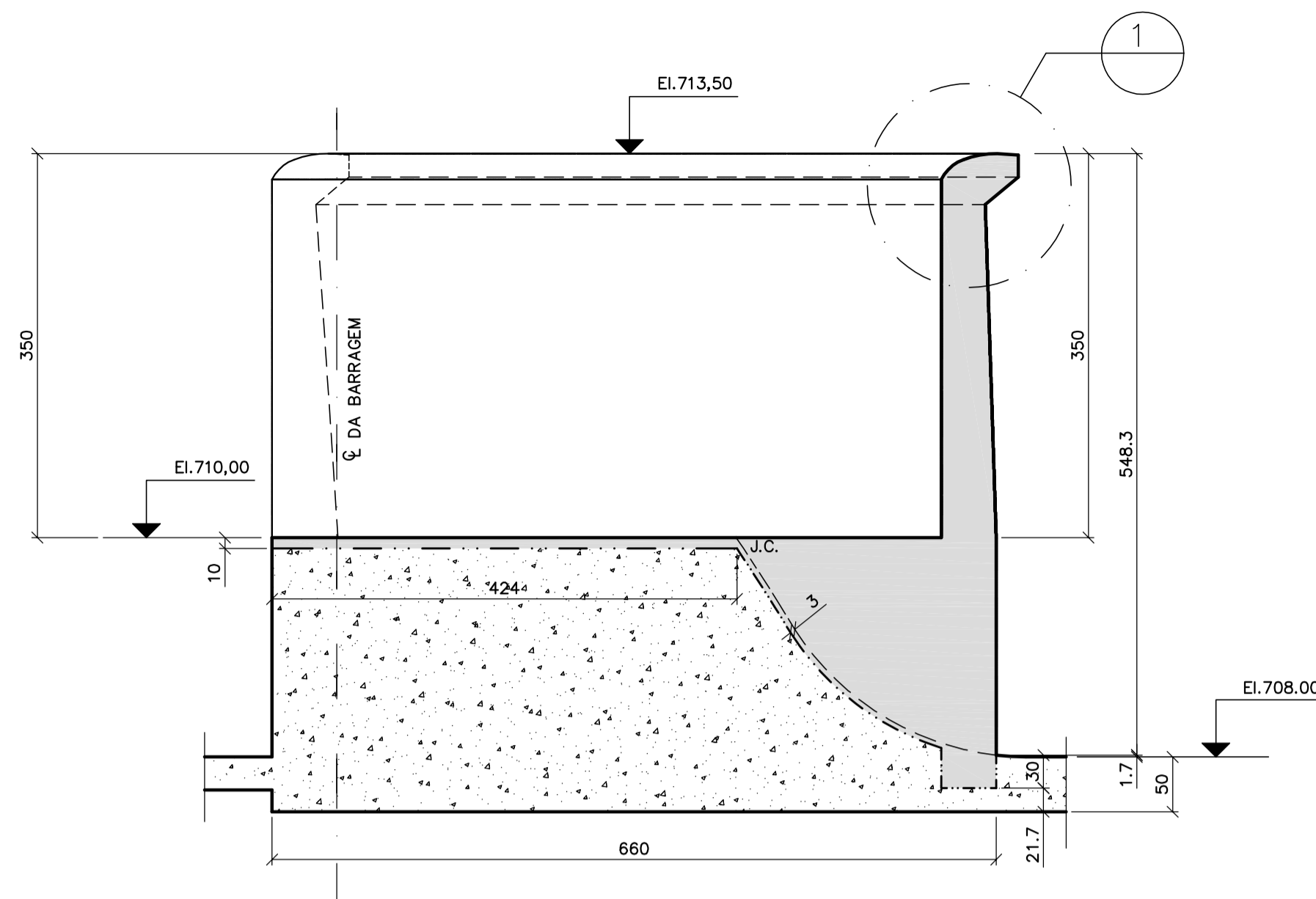
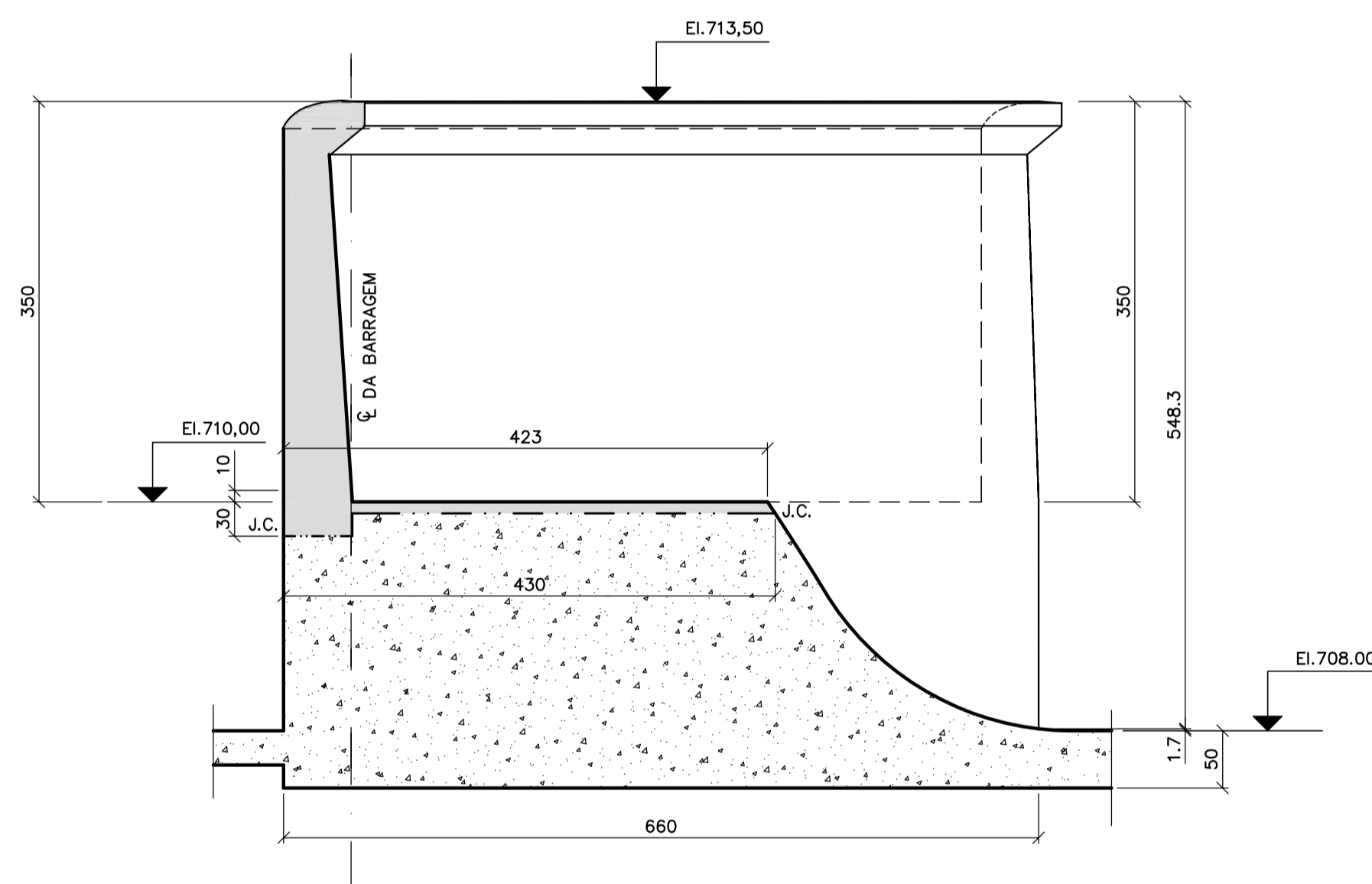


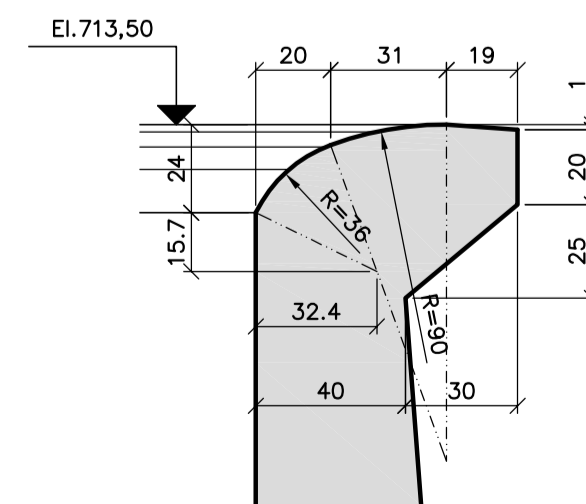
BLOCO 2 - PLANTA N. 710,00
ESC. 1:50



CORTE A
ESC. 1:50



CORTE B
ESC. 1:50



DET. 1
ESC. 1:20

DOCUMENTOS DE REFERÊNCIAS

- 4083-035-05.C2.004-DE: VERTEADOR - FORMA - PLANTA
- 4083-036-05.C2.005-DE: VERTEADOR - FORMA - CORTE LONGITUDINAL
- 4083-037-05.C2.006-DE: VERTEADOR - FORMA - CORTES TRANSVERSAIS
- 4731-001-00.CO.001-DE: VERTEADOR LABIRINTO - DEMOLIÇÃO
- IT-2012-11-001: SISTEMA EXTRAVASOR - ALTERNATIVAS HIDRÁULICAS DE ADAPTAÇÃO

NOTAS GERAIS

- MEDIDAS EM CENTÍMETRO E NÍVEIS EM METRO, EXCETO ONDE INDICADO.
- CONCRETO: Fck = 25 MPa.

LEGENDAS

- CONCRETO EXISTENTE - CORTE
- CONCRETO NOVO - CORTE (1ª ETAPA)
- CONCRETO NOVO - CORTE (2ª ETAPA)
- J.C. - JUNTA DE CONCRETAGEM

REV.	DESCRIÇÃO	DES.	PROJ.	VER.	APR.	DATA
0	EMISSÃO INICIAL	AVR	ATC	MKT	MAC	10/OUT/13

REVISÕES



PROJECTUS
CONSULTORIA LTDA
(011) 3123-1400
www.projectus.com.br

BARRAGEM DO RIO JUNDIAÍ-MIRIM

EXTRAVASOR LABIRINTO
PLANTA, CORTES E DETALHES
FÓRMAS

RESP. TÉCNICO:	ARQUIVO DWG:	CREA No.:
ESCALA INDICADA	AAAABBBF	FOLHA 01/01
Nº 4731-002-00.CO.002-DE		REV. 0