

DOCUMENTOS DE REFERÊNCIAS

4731-001-00.C1.001-DE: VERTEDOR LABIRINTO - 1ª ETAPA - ARMADURA

NOTAS GERAIS

1. MEDIDAS EM CENTIMETRO E NÍVEIS EM METRO, EXCETO ONDE INDICADO.
2. CONCRETO: Fck = 25 MPa.
3. AÇO CA-50: Fyk = 500 MPa.
4. COBRIMENTO: 4,0 cm.

LEGENDAS

- CONCRETO EXISTENTE - CORTE
- CONCRETO NOVO - CORTE (1ª ETAPA)
- CONCRETO NOVO - CORTE (2ª ETAPA)
- J.C. - JUNTA DE CONCRETAGEM
- M - MONTANTE
- J - JUSANTE

E					
D					
C					
B					
A					
O	EMISSÃO INICIAL	AVR	ATC	MKT	MAC 14/OUT/13
REV.	DESCRIÇÃO	DES	PROJ	VER.	APR. DATA

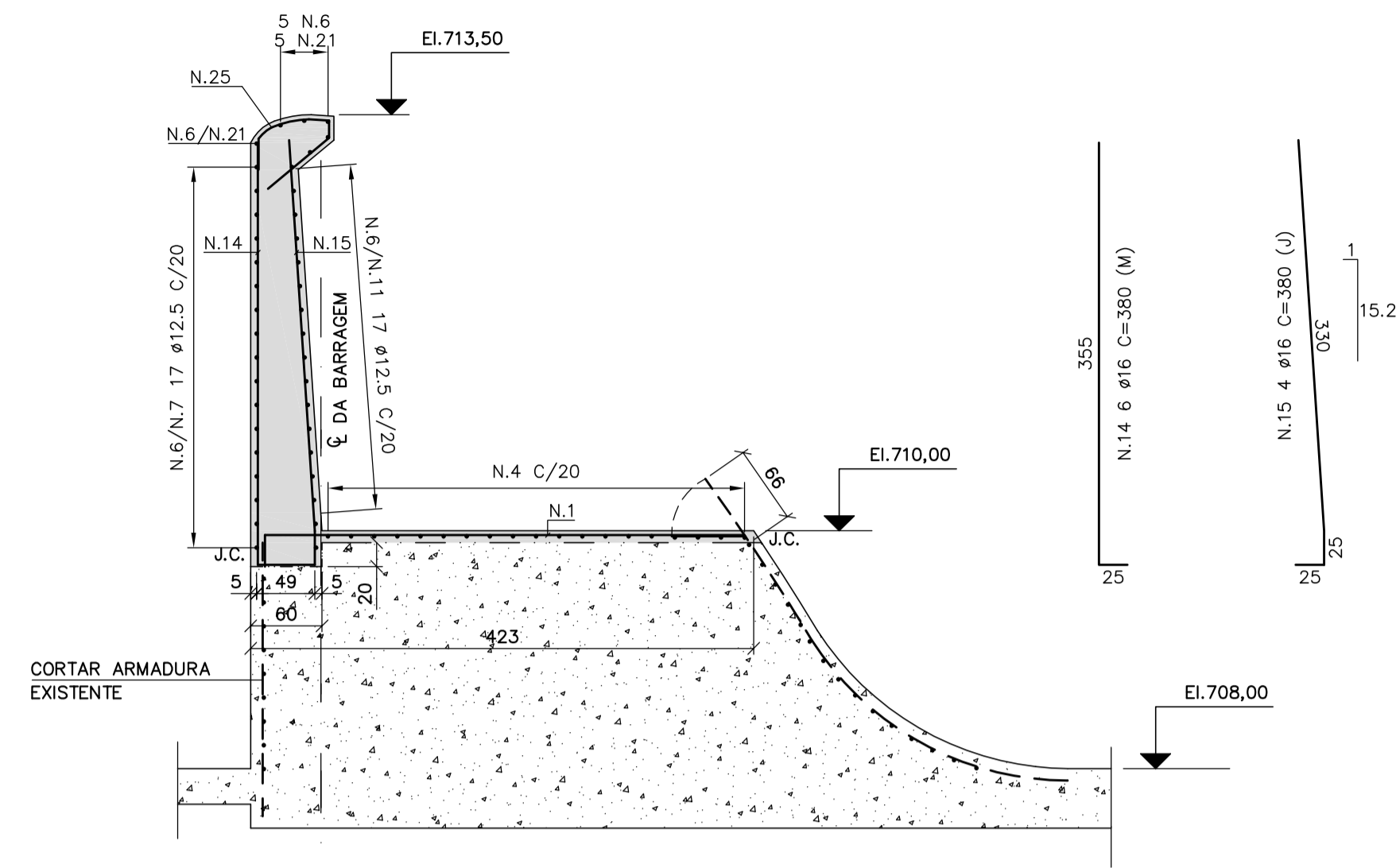
REVISÕES



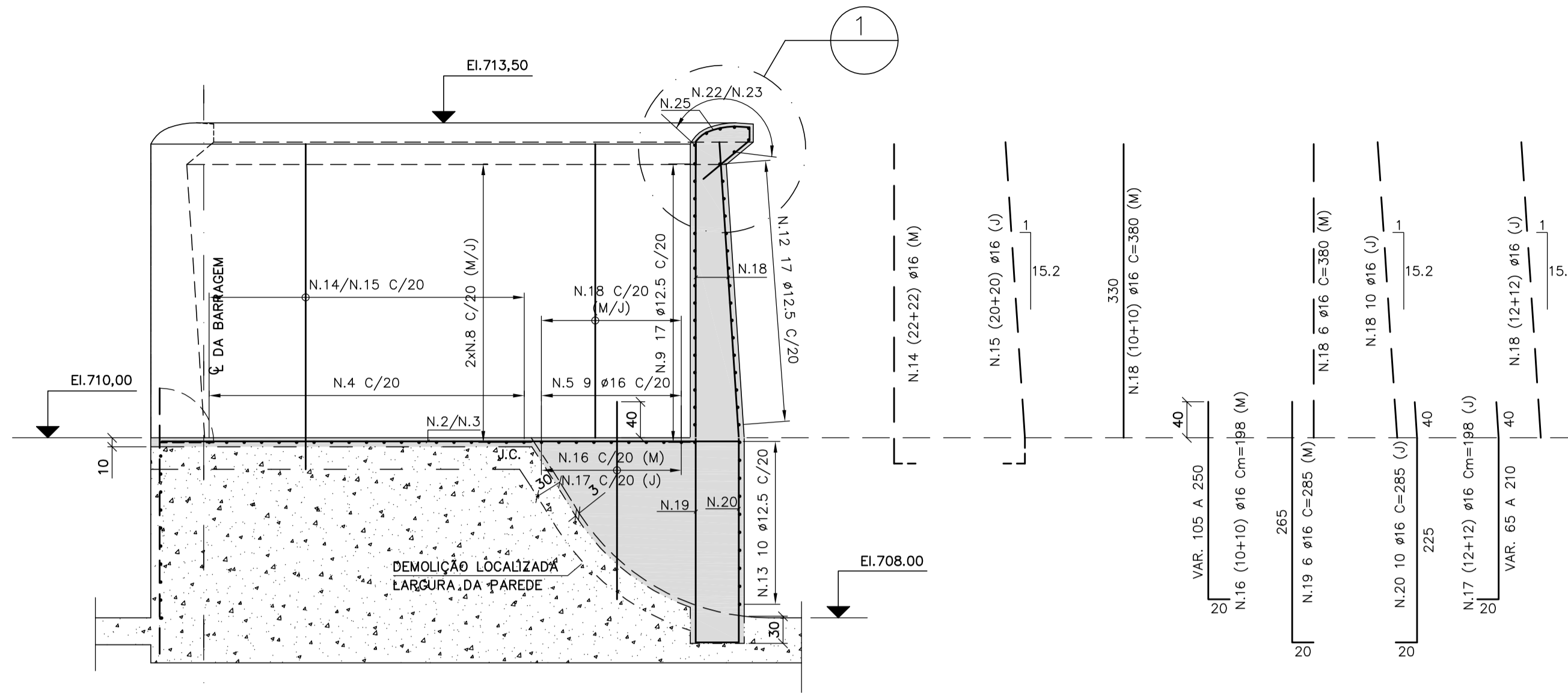
BARRAGEM DO RIO JUNDIAÍ-MIRIM

EXTRAVASOR LABIRINTO
1ª ETAPA - LAJE DE FUNDO E PAREDES
ARMADURA (FL. 2/2)

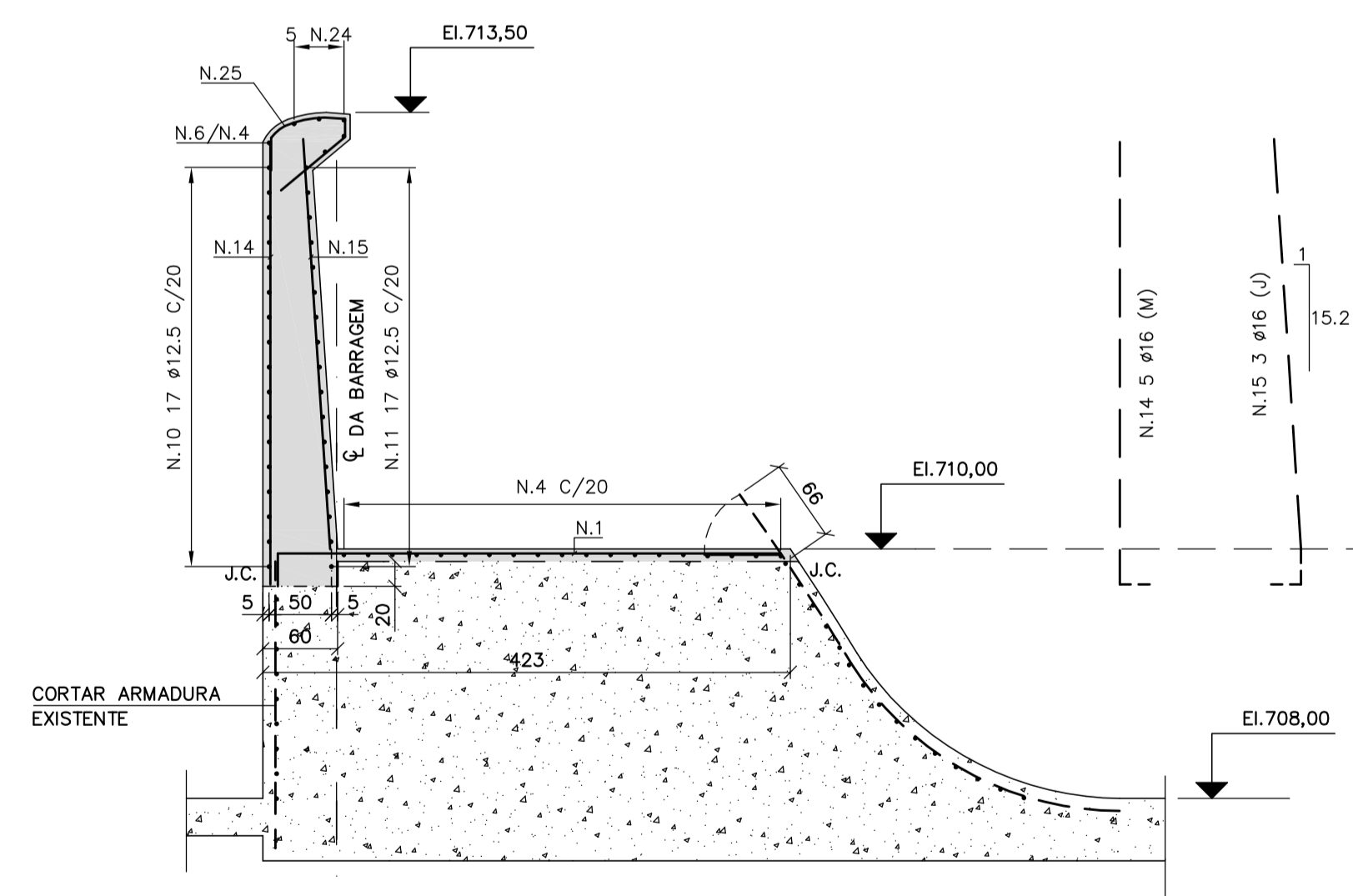
RESP. TÉCNICO:	ARQUIVO DWG:	CREA No.:
ESCALA INDICADA	4731-002-00.C1.001-DE=0	FOLHA 02/02
Nº	4731-002-00.C1.002-DE	REV. 0



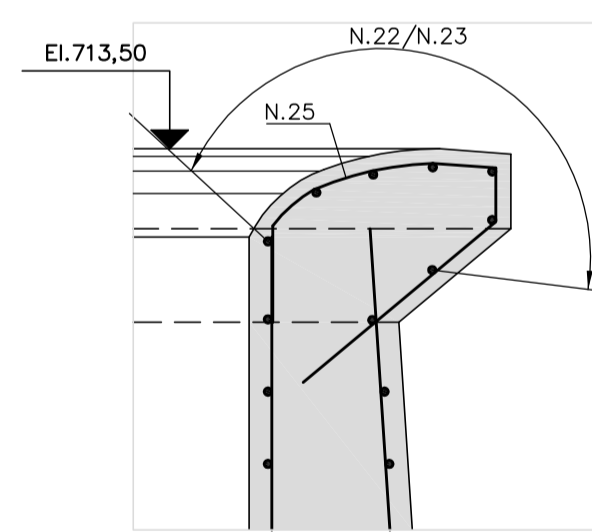
CORTE A
ESC. 1:50



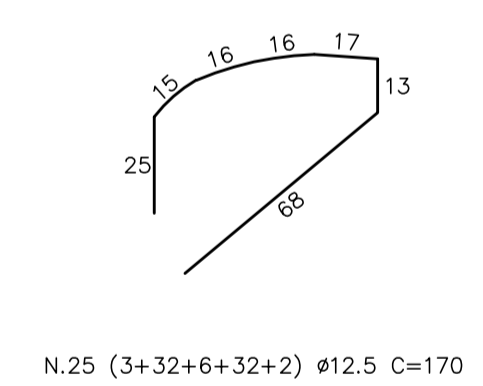
CORTE B
ESC. 1:50



CORTE C
ESC. 1:50



DET. 1
ESC. 1:20



N.25 (3+32+6+32+2) Ø12,5 C=170