

DOCUMENTOS DE REFERÊNCIAS

4731-001-00.C1.001-DE: VERTEDOR LABIRINTO - 1ª ETAPA - ARMADURA

NOTAS GERAIS

1. MEDIDAS EM CENTIMETRO E NÍVEIS EM METRO, EXCETO ONDE INDICADO.
2. CONCRETO:  $F_{ck} = 25 \text{ MPa}$ .
3. AÇO CA-50:  $F_{yk} = 500 \text{ MPa}$ .
4. COBRIMENTO: 4,0 cm.

LEGENDAS

- CONCRETO EXISTENTE - CORTE
- CONCRETO NOVO - CORTE (1ª ETAPA)
- CONCRETO NOVO - CORTE (2ª ETAPA)
- J.C. - JUNTA DE CONCRETAGEM
- M - MONTANTE
- J - JUSANTE

|      |                 |     |      |      |               |
|------|-----------------|-----|------|------|---------------|
| E    |                 |     |      |      |               |
| D    |                 |     |      |      |               |
| C    |                 |     |      |      |               |
| B    |                 |     |      |      |               |
| A    |                 |     |      |      |               |
| O    | EMISSÃO INICIAL | AVR | ATC  | MKT  | MAC 14/OUT/13 |
| REV. | DESCRIÇÃO       | DES | PROJ | VER. | APR. DATA     |

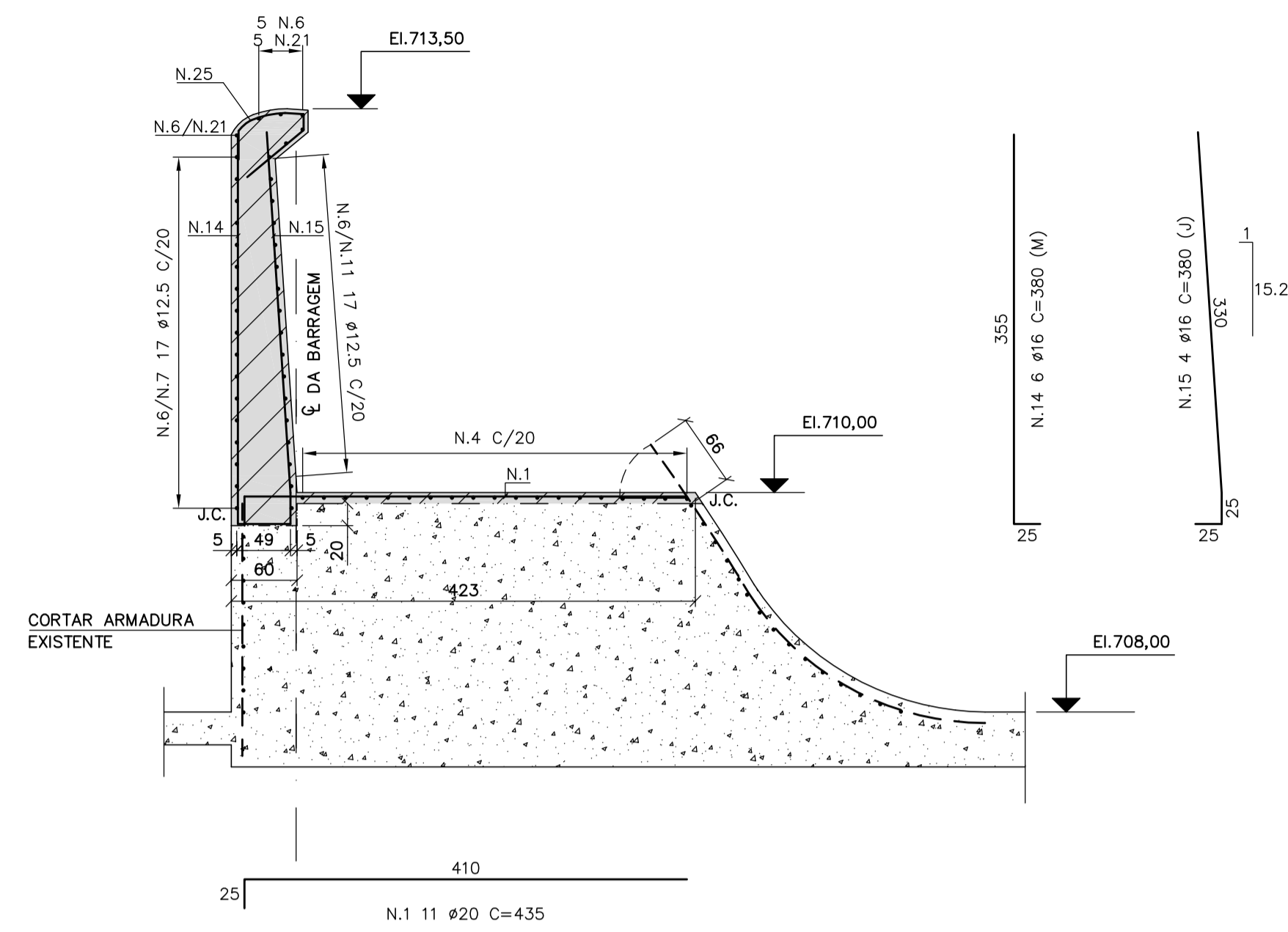
REVISÕES

PROJECTUS CONSULTORIA LTDA  
(011) 3123-1400  
www.projectus.com.br

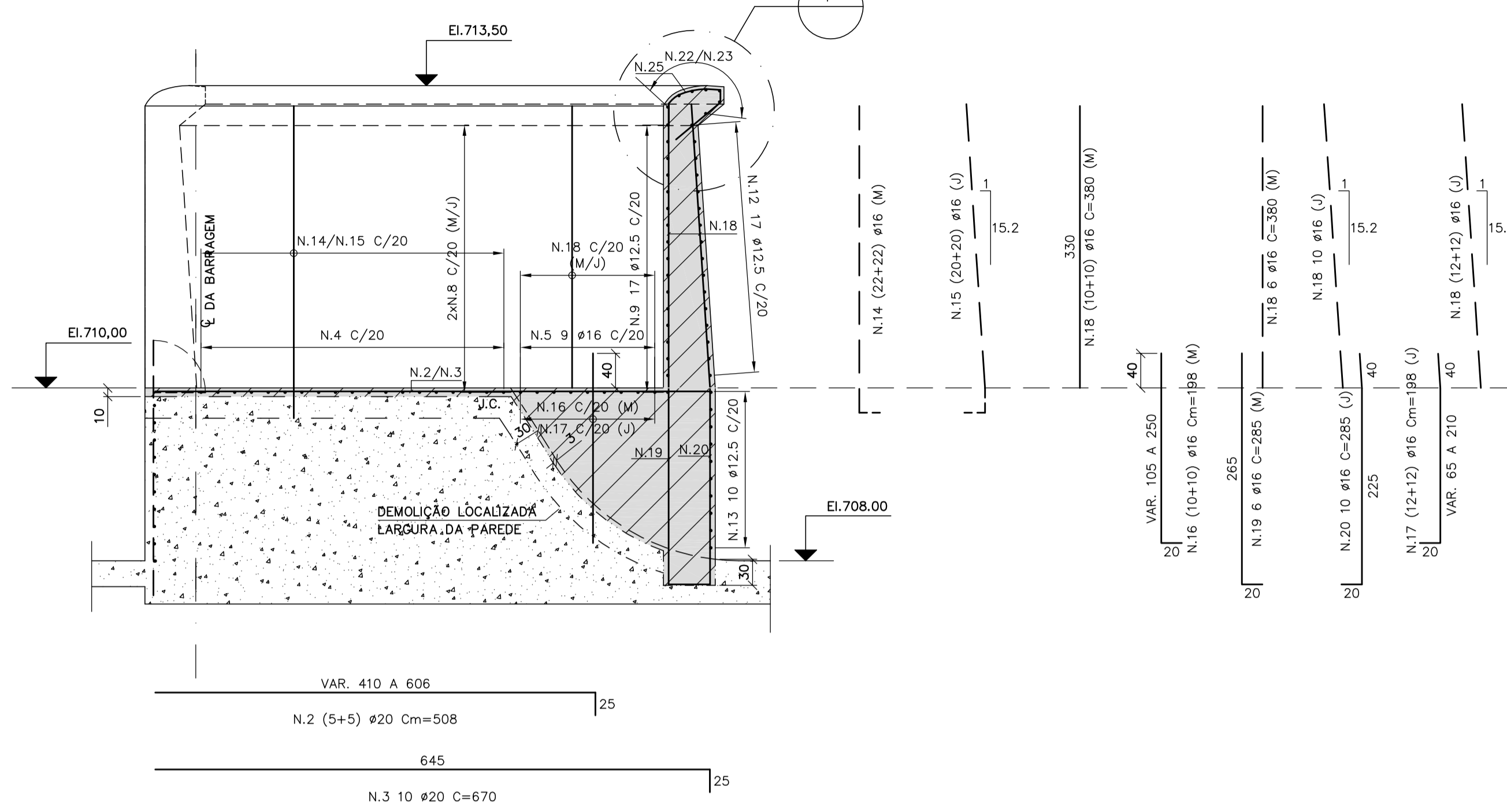
BARRAGEM DO RIO JUNDIAÍ-MIRIM

EXTRAVASOR LABIRINTO  
2ª ETAPA - LAJE DE FUNDO E PAREDES  
ARMADURA (FL. 2/2)

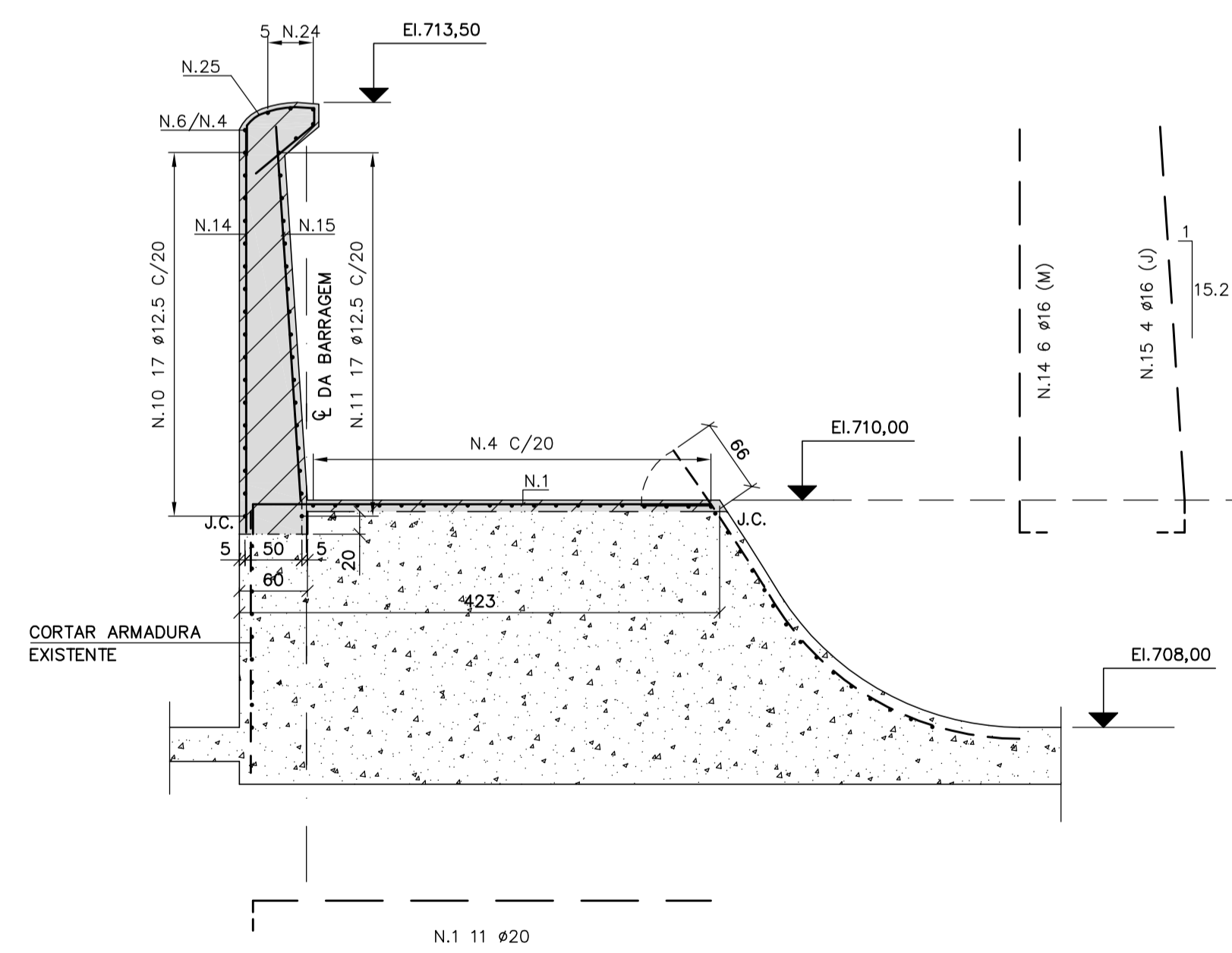
|                 |                         |             |
|-----------------|-------------------------|-------------|
| RESP. TÉCNICO:  | ARQUIVO DWG:            | CREA No.:   |
| ESCALA INDICADA | 4731-003-00.C1.004-DE=0 | FOLHA 02/02 |
| Nº              | 4731-004-00.C1.004-DE   | REV. 0      |



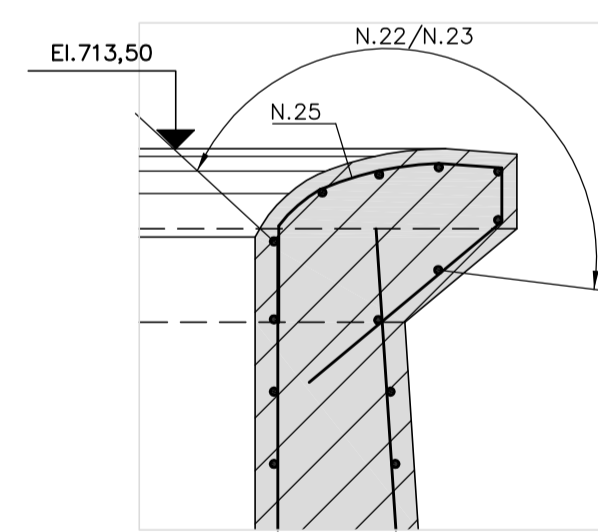
CORTE A  
ESC. 1:50



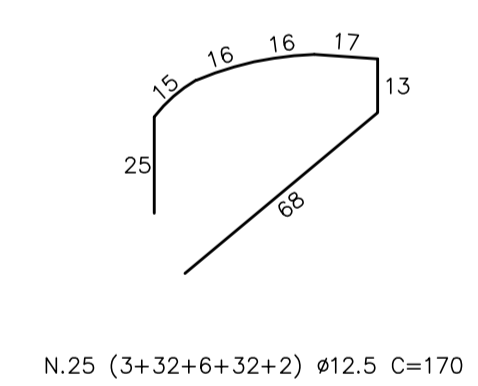
CORTE B  
ESC. 1:50



CORTE C  
ESC. 1:50



DET. 1  
ESC. 1:20



N.25 (3+32+6+32+2) Ø12,5 C=170