

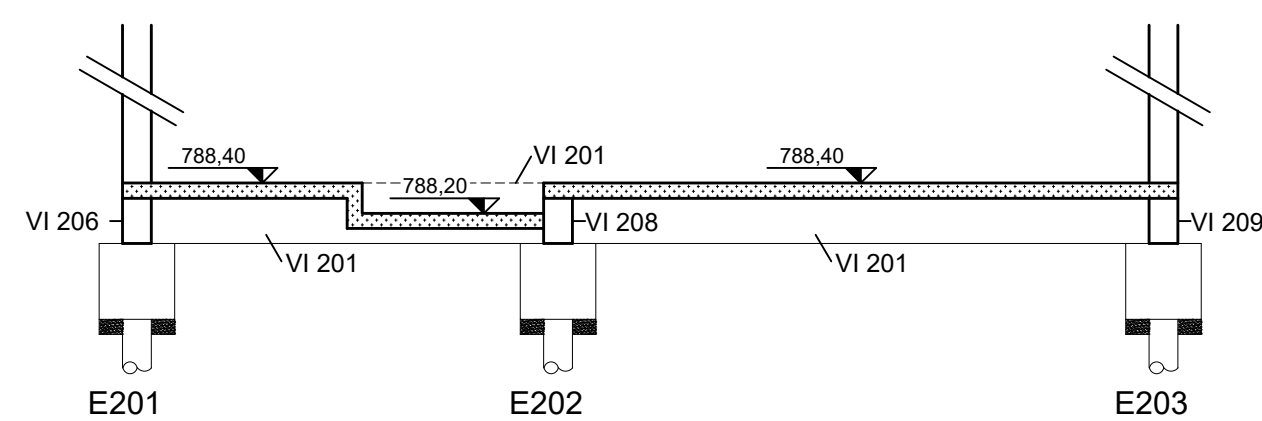
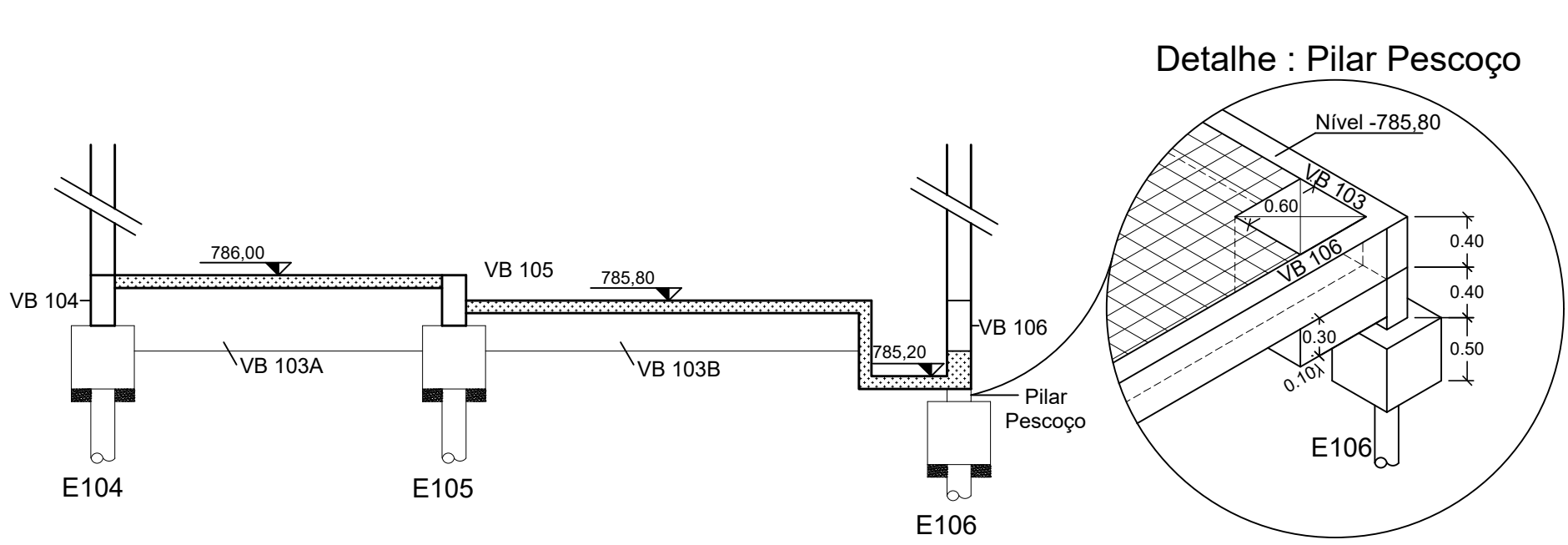
Estaqueamento

- Observações : Estacas 101 à 106 - Baldrame
- Estaca 101 à 105 cota arrasamento : 785,15
 - Estaca 106 cota arrasamento : 784,55
- Estacas 201 à 203 - Intermediárias
- Estaca 201 à 203 cota arrasamento : 787,55

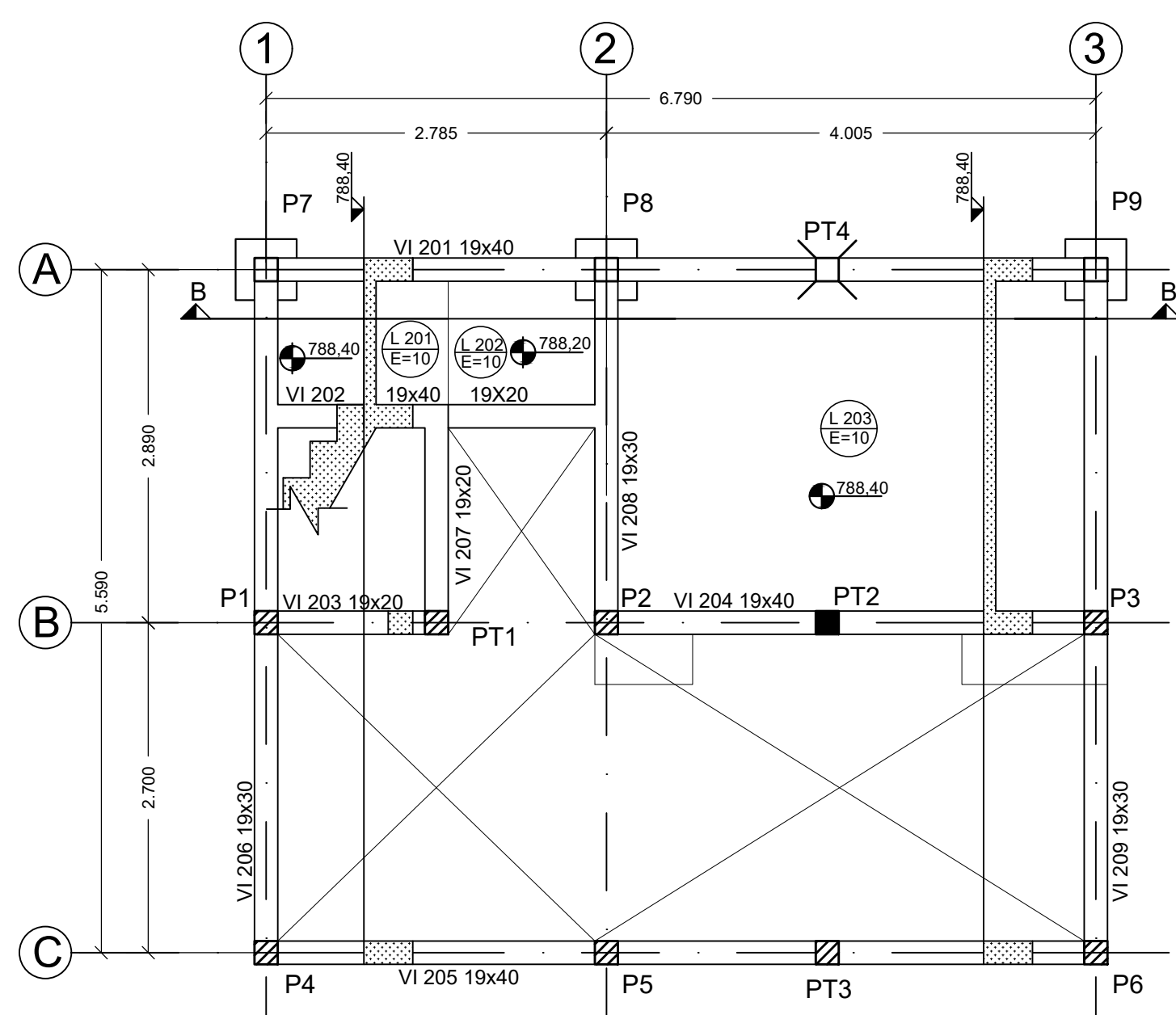
Blocos

- Observações : Todos os blocos 50x50x50 p/ 1 est
- Blocos 101 à 106 - Baldrame
 - Blocos 101 à 105 cota : 785,60
 - Blocos 106 cota : 785,00
 - Blocos 201 à 203 - Intermediários
 - Blocos 201 à 203 cota : 788,00

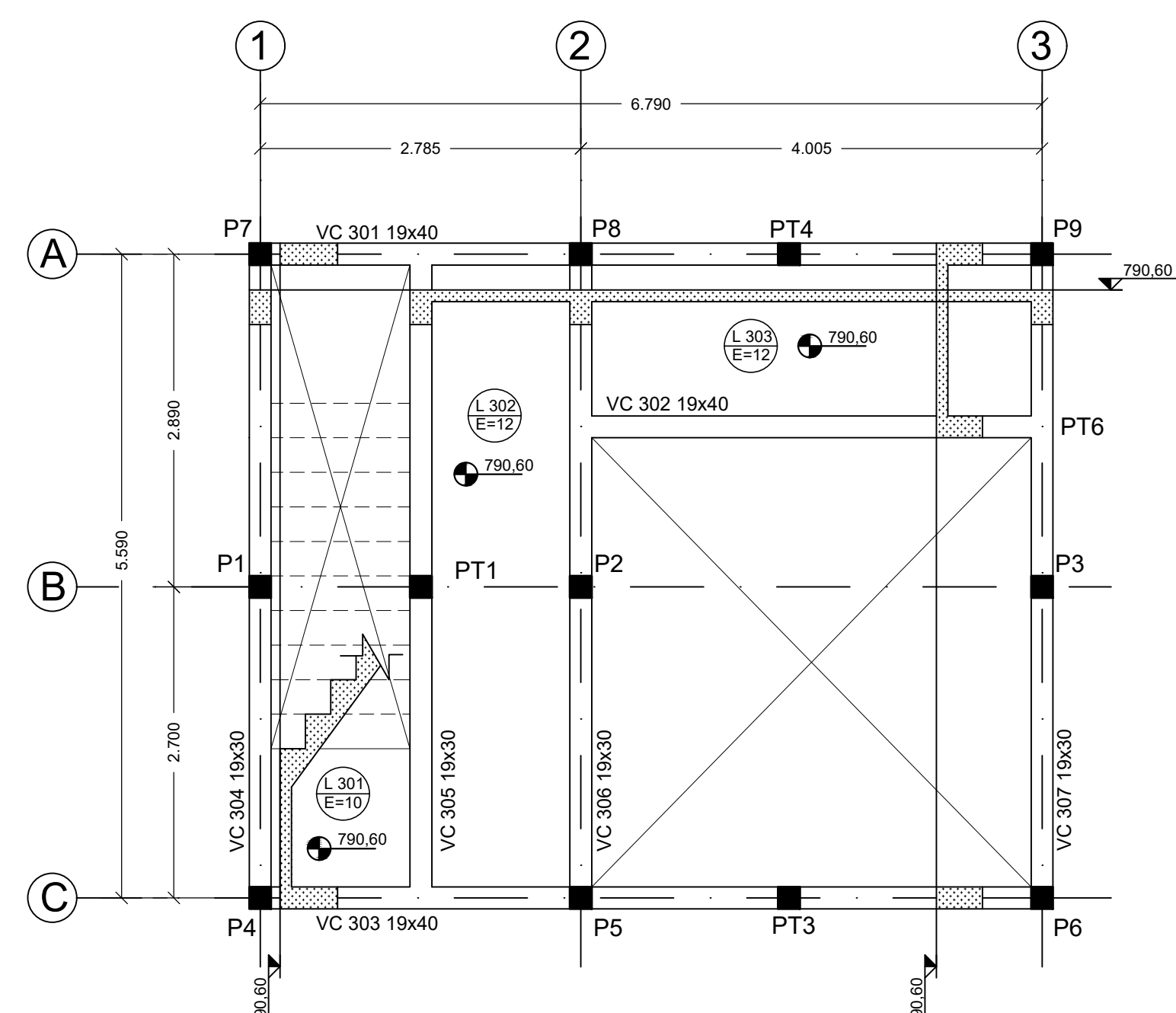
Vigas Baldrame VB 100 - Nível 785,80



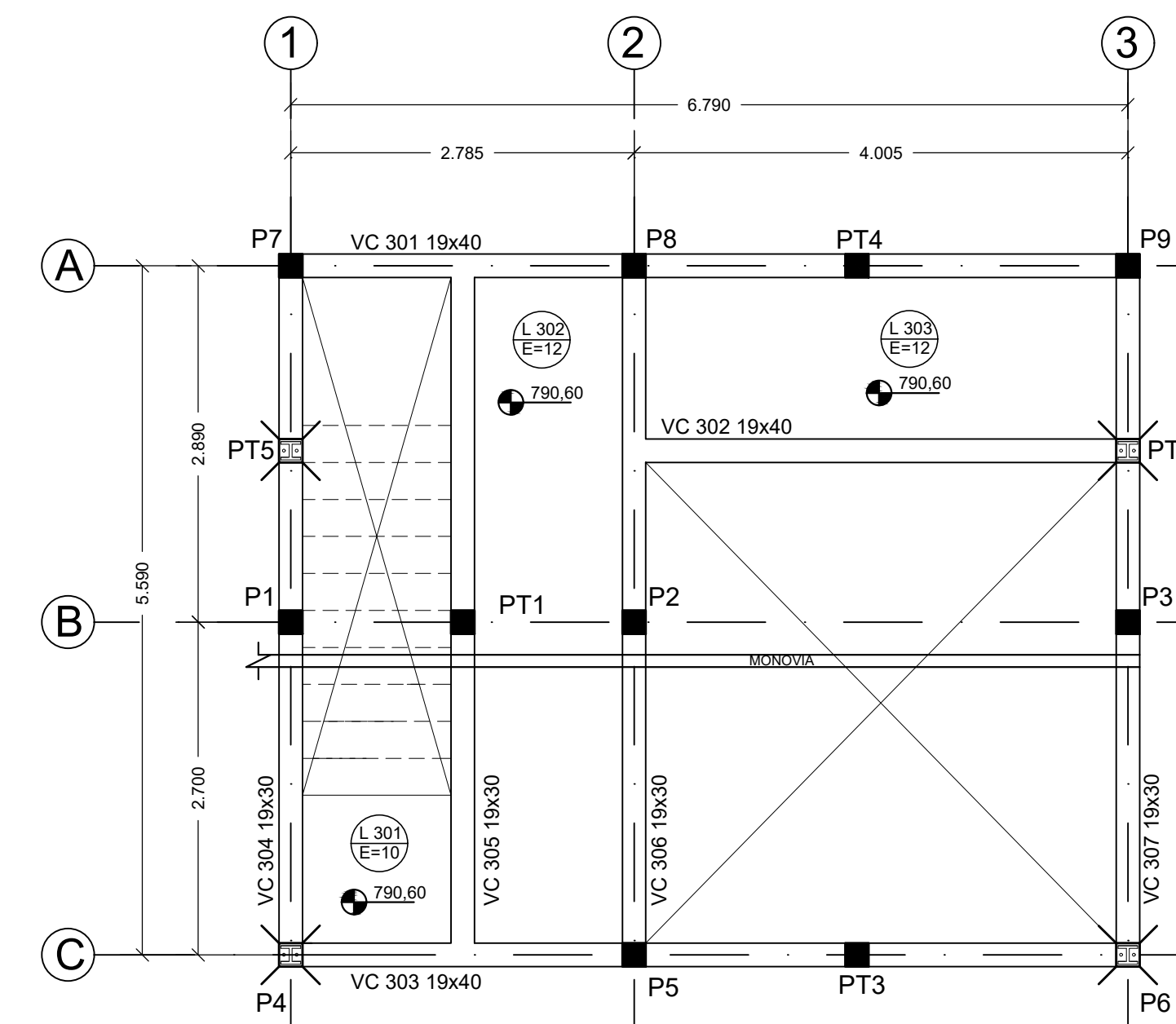
Corte B-B



Vigas Intermediárias VI 200 - Nível 788,40



Vigas de Cobertura VC 300 - Nível 790,60



Pórtico - Nível 790,60

Observações : Pilares P4, P6, P10 e P11 terminam em base metálica para monovia

CONVENÇÕES		DOCUMENTOS DE REFERÊNCIA		REVISÕES		DISCRIMINAÇÃO		DATA
○ Estaca cota : 784,65	■ Pilar que nasce na viga	200 PA I DE AQ 001						
● Estaca cota : 785,35	■ Pilar que continua							
● Estaca cota : 787,95	■ Pilar que morre							
○ Blocos 101 à 105 cota : 785,80	■ Pilar Metálico que nasce na viga							
■ Blocos 106 cota : 785,10	□ Viga							
■ Blocos 201 à 203 cota : 788,40								
□ Pilar que nasce no bloco								

DAE S/A - ÁGUA E ESGOTO <small>Rua Vereador Geraldo Dias, nº 1500 - Jundiá - SP</small> <small>www.daejundiai.com.br</small>		ASSUNTO: PROJETO ESTRUTURAL - ESTACAS / FORMAS	FOLHA: 01/07
OBRA: E.P.A. - ESTAÇÃO PRESSURIZADORA DE ÁGUA TRATADA		DATA: 26/08/2016	
END.: RUA DOM GABRIEL PAULINO BUENO COU TO, JUNDIAÍ-SP		ESCALA: 1:50	
RESP. TÉCNICO: ENGº JAIRO L. RIBEIRO <small>CREA 5060142593</small>	PROJETO: ENGº JAIRO L. RIBEIRO	DESENHO: DOUGLAS CANTUARIA	SERVIÇO: SPO
APROVAÇÃO:	LEVANT. TOPOG.:	DESENHO VINCULADO: 200 PA I DE AQ 001	SERVIÇO: GOC
			REVISÃO: R.0