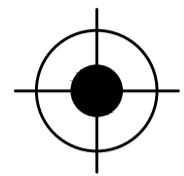
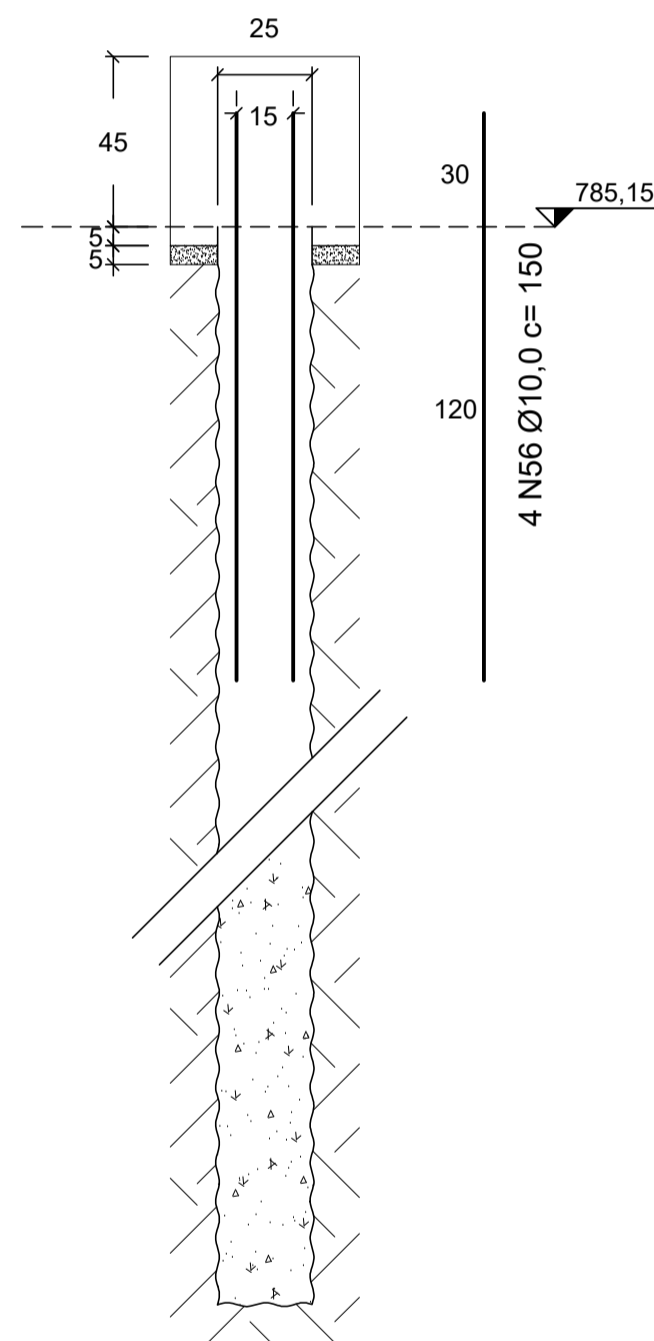


## Estacas 101 à 105 ( 5X )

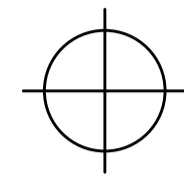


Estaca Escavada Ø 25 cm  
Cobrimento : 5 cm  
Comprimento Mínimo =

4 N56 Ø10,0 c= 150

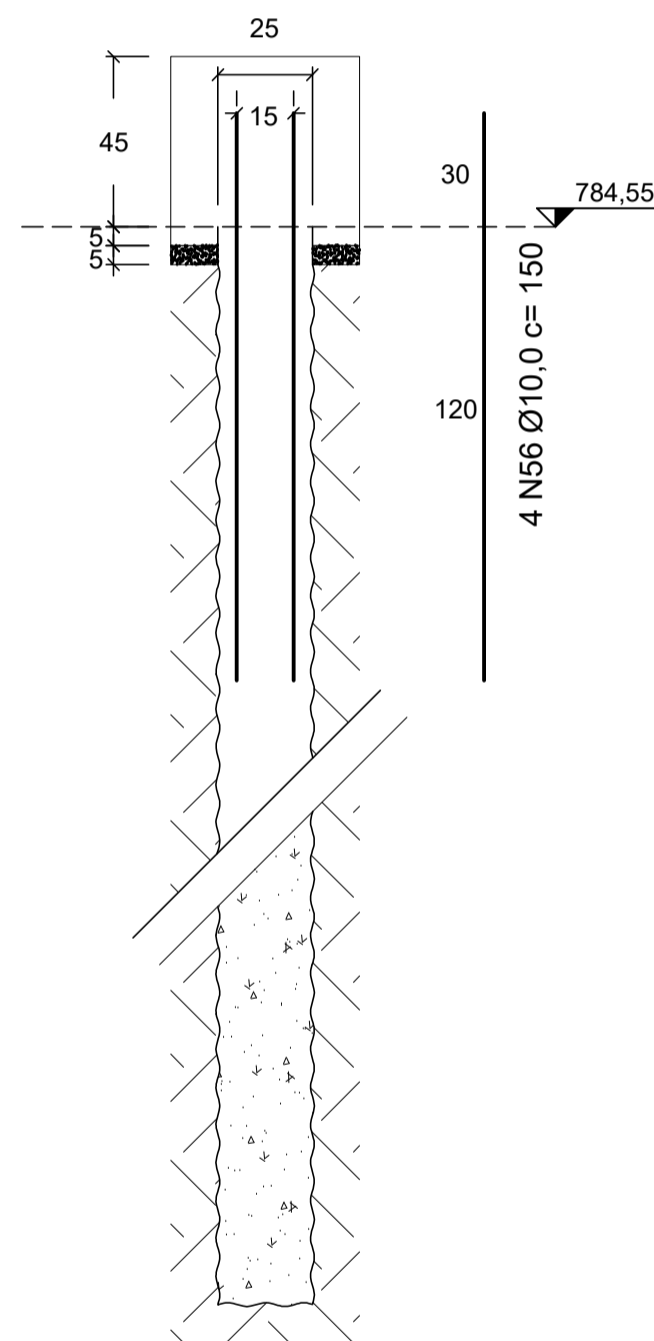


## Estaca 106

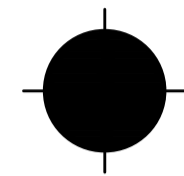


Estaca Escavada Ø 25 cm  
Cobrimento : 5 cm  
Comprimento Mínimo =

4 N56 Ø10,0 c= 150



## Estaca 201 à 203 ( 3X )



Estaca Escavada Ø 25 cm  
Cobrimento : 5 cm  
Comprimento Mínimo =

4 N56 Ø10,0 c= 150

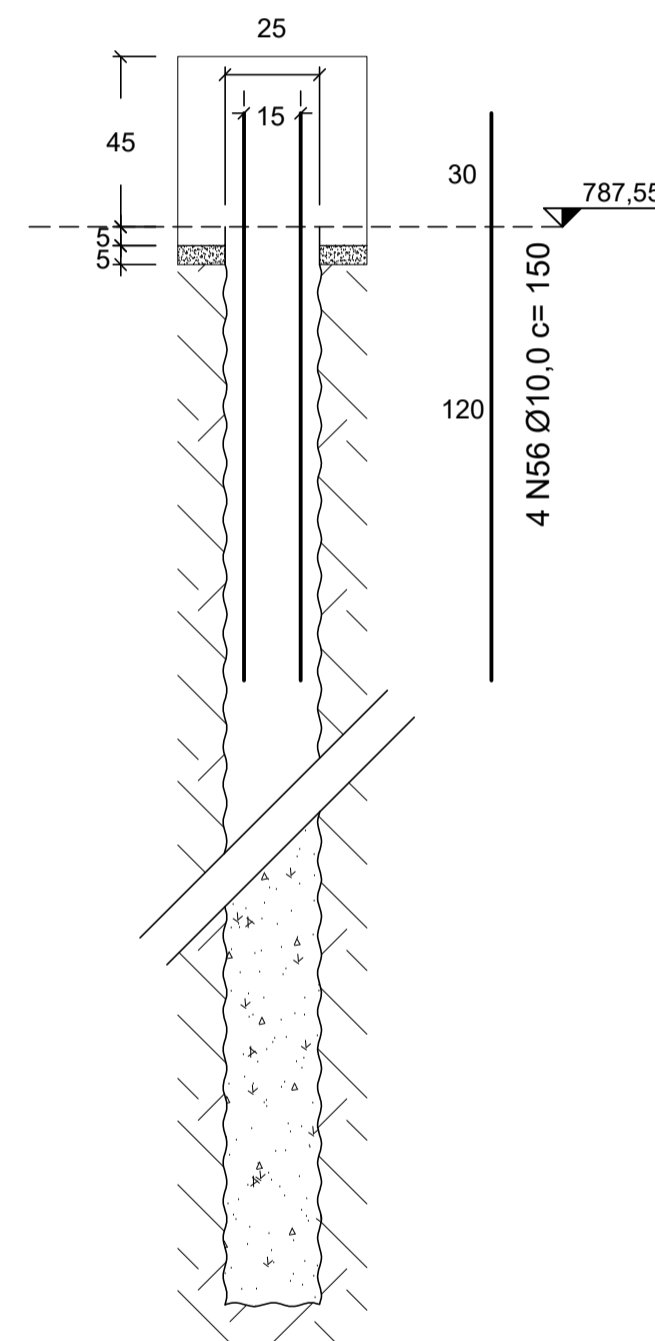


Tabela Aços CA-50 - Estacas Baldrame

| Nº    | Ø (mm) | Quant. | Comprimento  |              |             |
|-------|--------|--------|--------------|--------------|-------------|
|       |        |        | Unit. ( cm ) | Total ( cm ) | Total ( m ) |
| N56   | 10,0   | 24     | 150          | 3600         | 36          |
| TOTAL |        |        |              | 3600         | 36          |

Resumo de Aço - Estacas Baldrame

| Ø (mm) | Tipo  | Comprimento ( m ) | Peso unit. ( KG/m ) | Peso Total +10% (kg) |
|--------|-------|-------------------|---------------------|----------------------|
| 10,0   | CA-50 | 36,00             | 0,617               | 24,43                |
| TOTAL  |       |                   |                     | 24,43                |

Tabela Aços CA-50 - Estacas Intermediários

| Nº    | Ø (mm) | Quant. | Comprimento  |              |             |
|-------|--------|--------|--------------|--------------|-------------|
|       |        |        | Unit. ( cm ) | Total ( cm ) | Total ( m ) |
| N56   | 10,0   | 12     | 150          | 1800         | 18          |
| TOTAL |        |        |              | 1800         | 18          |

Resumo de Aço - Estacas Intermediários

| Ø (mm) | Tipo  | Comprimento ( m ) | Peso unit. ( KG/m ) | Peso Total +10% (kg) |
|--------|-------|-------------------|---------------------|----------------------|
| 10,0   | CA-50 | 18,00             | 0,617               | 12,22                |
| TOTAL  |       |                   |                     | 12,22                |

Tabela Aços CA-50 - Estacas Total

| Nº    | Ø (mm) | Quant. | Comprimento  |              |             |
|-------|--------|--------|--------------|--------------|-------------|
|       |        |        | Unit. ( cm ) | Total ( cm ) | Total ( m ) |
| N56   | 10,0   | 36     | 150          | 5400         | 54          |
| TOTAL |        |        |              | 5400         | 54          |

Resumo de Aço - Estacas Total

| Ø (mm) | Tipo  | Comprimento ( m ) | Peso unit. ( KG/m ) | Peso Total +10% (kg) |
|--------|-------|-------------------|---------------------|----------------------|
| 10,0   | CA-50 | 54,00             | 0,617               | 36,65                |
| TOTAL  |       |                   |                     | 36,65                |

### NOTAS

Concreto Fck 30,0 MPA  
Aço CA-50A Fyk 500 MPA  
Não tomar medidas em escala  
Cobrimento estaca = 5 cm  
Cobrimento blocos = 3 cm  
Medida barras e detalhes em centímetros  
Níveis e cotas em metros

### DOCUMENTOS DE REFERÊNCIA

200 PA I DE AQ 001  
E.P.A. PROJETO ESTRUTURAL - ESTACAS / FORMAS F-01

### REVISÕES

#### DISCRIMINAÇÃO

DATA



**DAE S/A - ÁGUA E ESGOTO**

Rod. Vereador Geraldo Dias, nº 1500 - Jundiá - SP  
www.daejundiai.com.br

ASSUNTO: PROJETO ESTRUTURAL - ARM. FUNDAÇÃO

OBRA: E.P.A.T. - ESTAÇÃO PRESSURIZADORA DE ÁGUA TRATADA

FOLHA ÚNICA

END.: RUA DOM GABRIEL PAULINO BUENO COUTO, JUNDIAÍ-SP

DATA 19/09/2016

ESCALA 1:20

|               |                       |                |                       |                   |                              |          |     |
|---------------|-----------------------|----------------|-----------------------|-------------------|------------------------------|----------|-----|
| RESP. TÉCNICO | ENGº JAIRO L. RIBEIRO | PROJETO        | ENGº JAIRO L. RIBEIRO | DESENHO           | DOUGLAS CANTUARIA            | SEÇÃO    | SPO |
| CREA          | 5060142593            | LEVANT. TOPOG. |                       | NÚMERO            |                              | GERÊNCIA | GOC |
| APROVAÇÃO     |                       | ASS.           |                       | DESENHO VINCULADO | E.P.A. PROJ. ESTRUTURAL F-01 | REVISÃO  | R.0 |