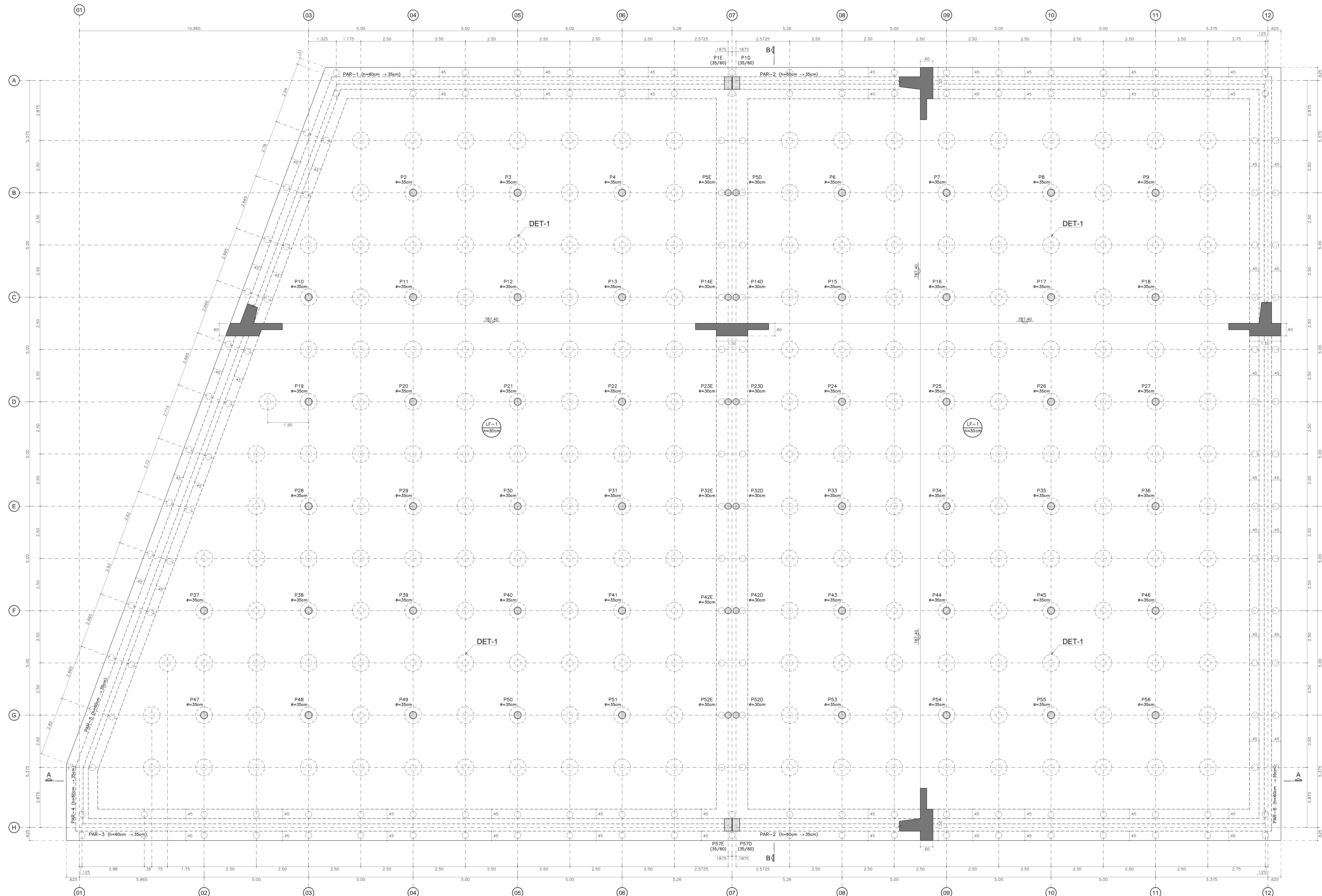
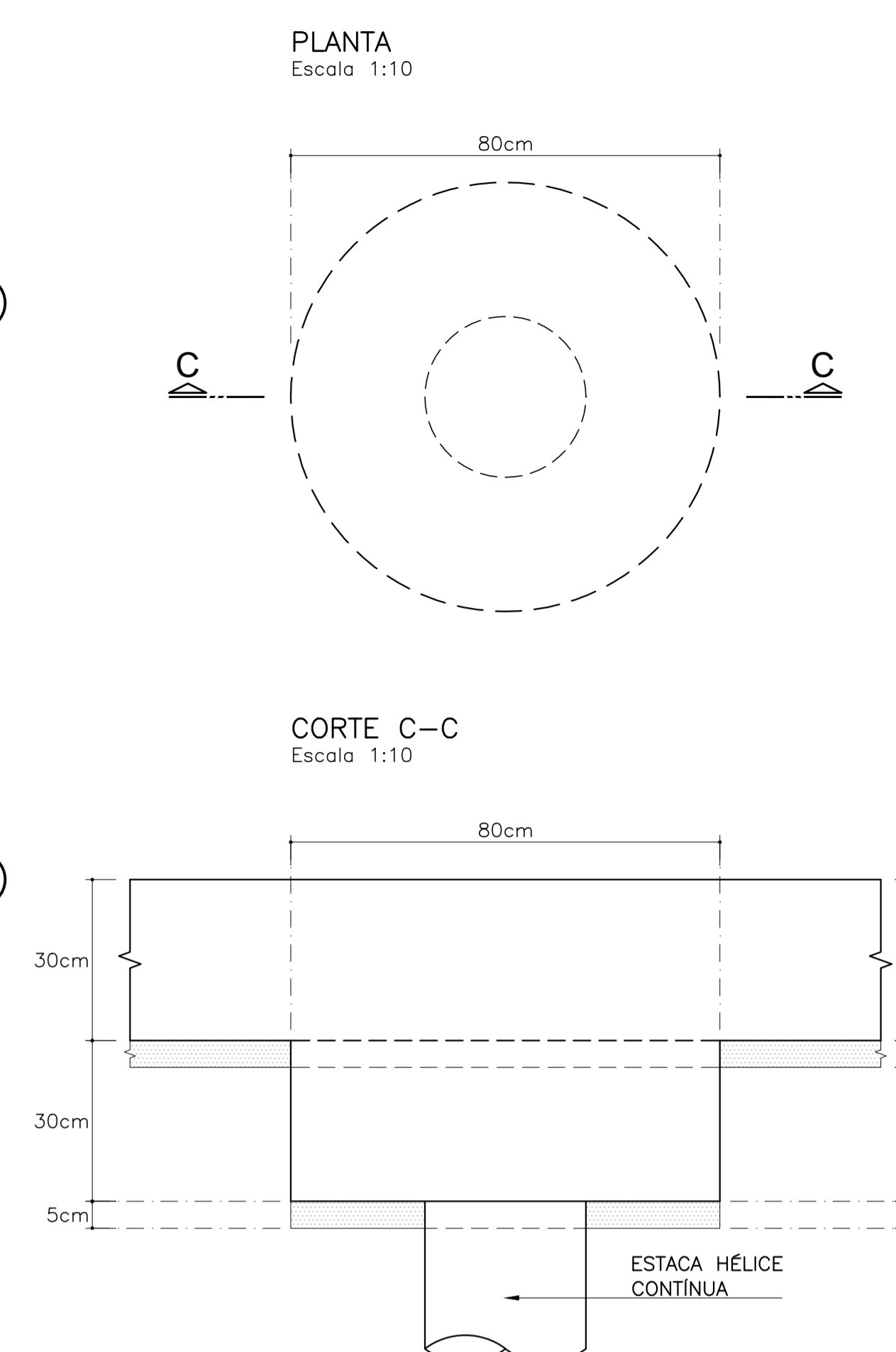


PLANTA DE FORMA DA LAJE DE FUNDO

Escala: 1:50



DET-1 / DETALHE TÍPICO DO CAPITEL



R.N. (787.40)  
PISO INTERNO  
(VER PROJETO DAE)

**OBSERVAÇÕES**

OBS-1) CONCRETO : Fck=35MPa, c/f=28DIAS.  
→ RELAÇÃO ÁGUA/CIMENTO ≤ 0.50  
→ CLASSE III – NORMA NBR-6118

OBS-2) AÇO CA-50A Fyk=500MPa.

OBS-3) COBRIMENTO DAS ARMADURAS : 4.0CM  
(CLASSE III – NORMA NBR-6118)

RESERVATÓRIO DE ÁGUA E ESGOTO

CLIENTE

CONSTRUÇÃO DE RESERVATÓRIO – VOLUME : 10.000m³

EXPRESSIONAMENTO

RUA D. GABRIEL PAULINO BUENO COU TO S/Nº – ANHANGABAG

JUNDIAÍ/SP

LOCAL

ASSUNTO

PLANTA DE FORMA DA LAJE DE FUNDO

REVISÕES

REV.00	28/07/2017	ENTREGA DO PROJETO.

OBSERVAÇÕES

1- VERIFICAR MEDIDAS E NÍVEIS NA OBRA.

2- NÃO TOMAR MEDIDAS EM ESCALA.

3- CONCRETO Fck = 35 MPa/c/f=28dias.

4- AÇO CA-50A Fyk = 500 MPa.

RESPONSÁVEL TÉCNICO: *[Assinatura]*

ENGR. OSWALDO CAMPANER E.º

CREA 05040351-5

DESIGNO: PATRÍCIA C. AZEVEDO	ESCALA: INDICADAS	REVISÃO: REV.00
ARQUIVO ELETRÔNICO: SIM	DATA: 28/07/2017	PCB

04/34

ESTRUTURA