

PLANTA DE ARMAÇÃO POSITIVA COMPLEMENTAR DA LAJE DE FUNDO

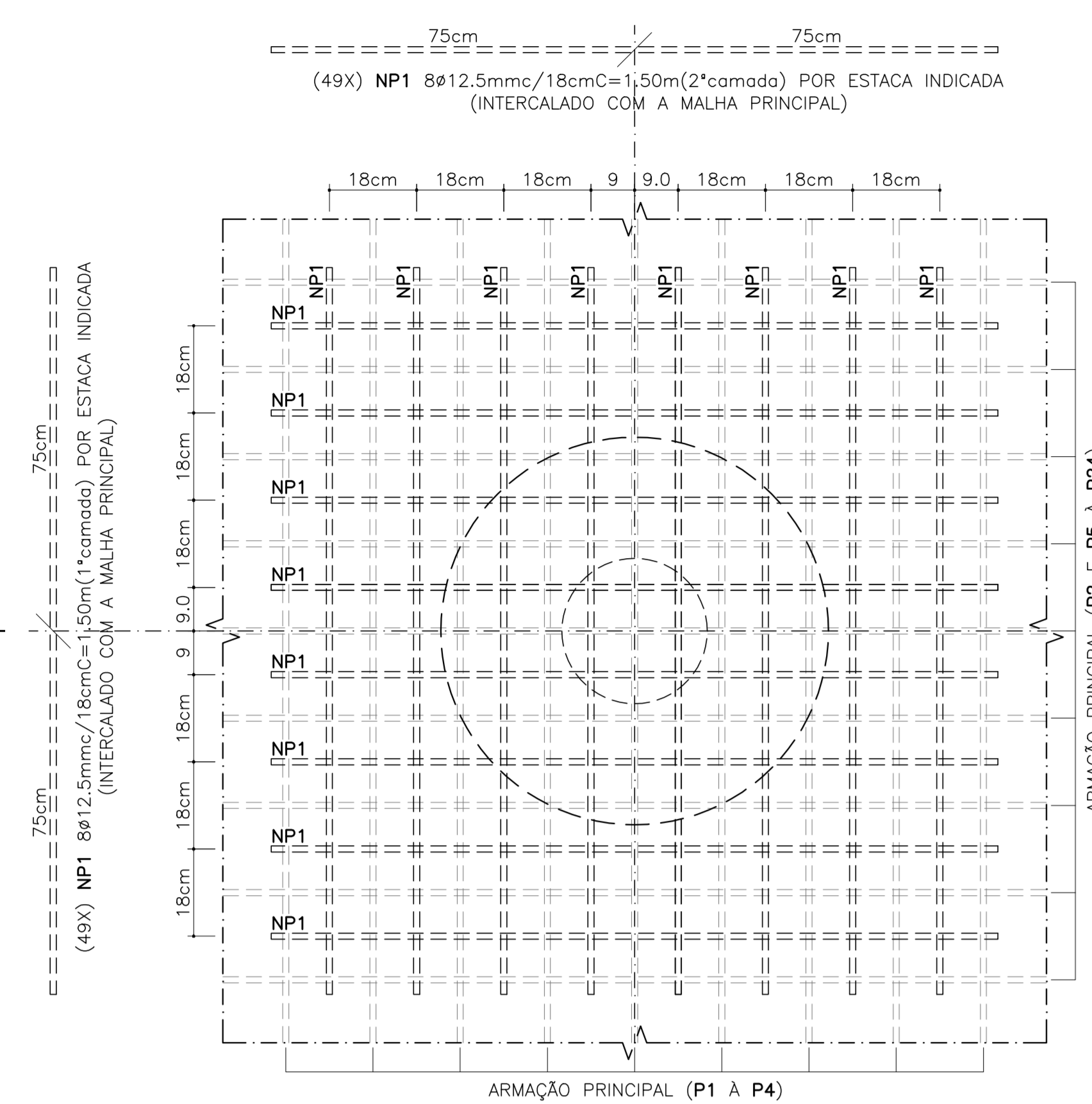
Escala: 1:50

45.72

DET-1 / ARMAÇÃO POSITIVA COMPLEMENTAR

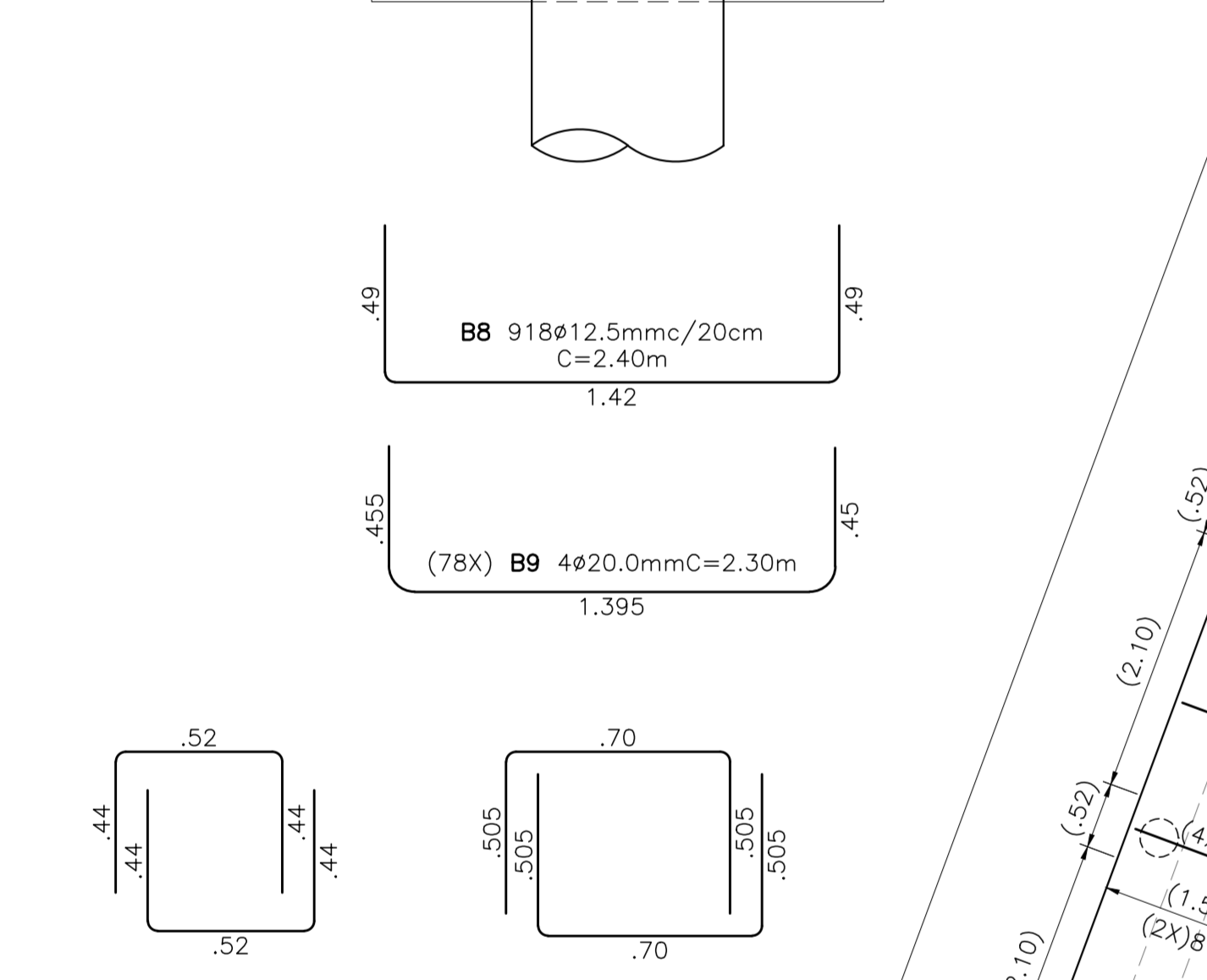
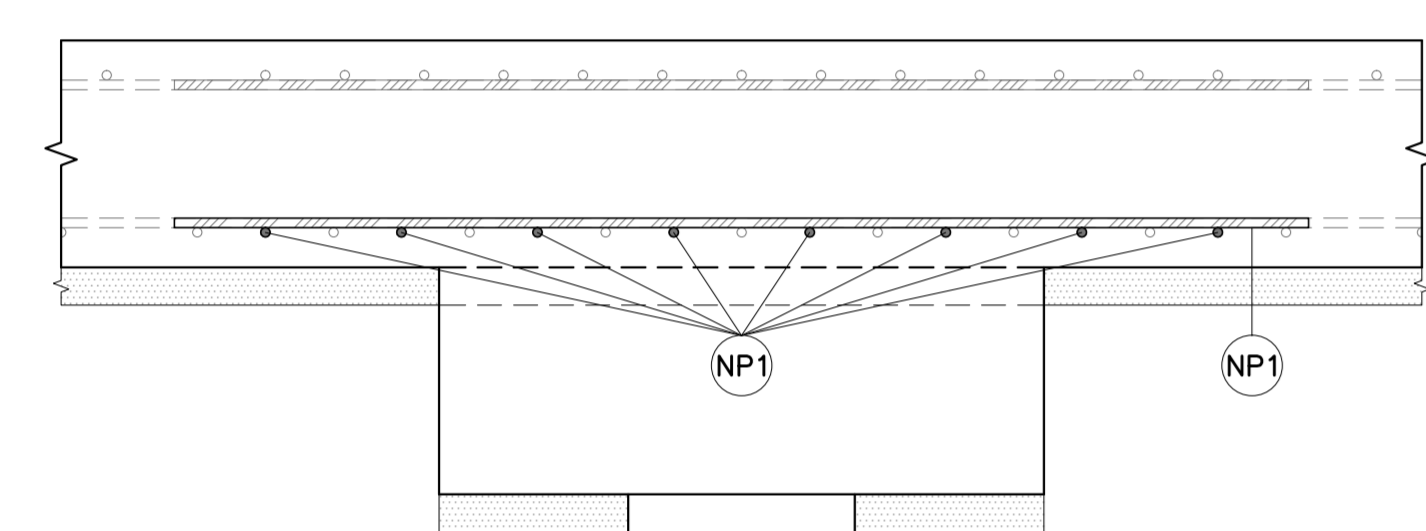
PLANTA TÍPICA

Escala: 1:10



CORTE C-C / ARMAÇÃO

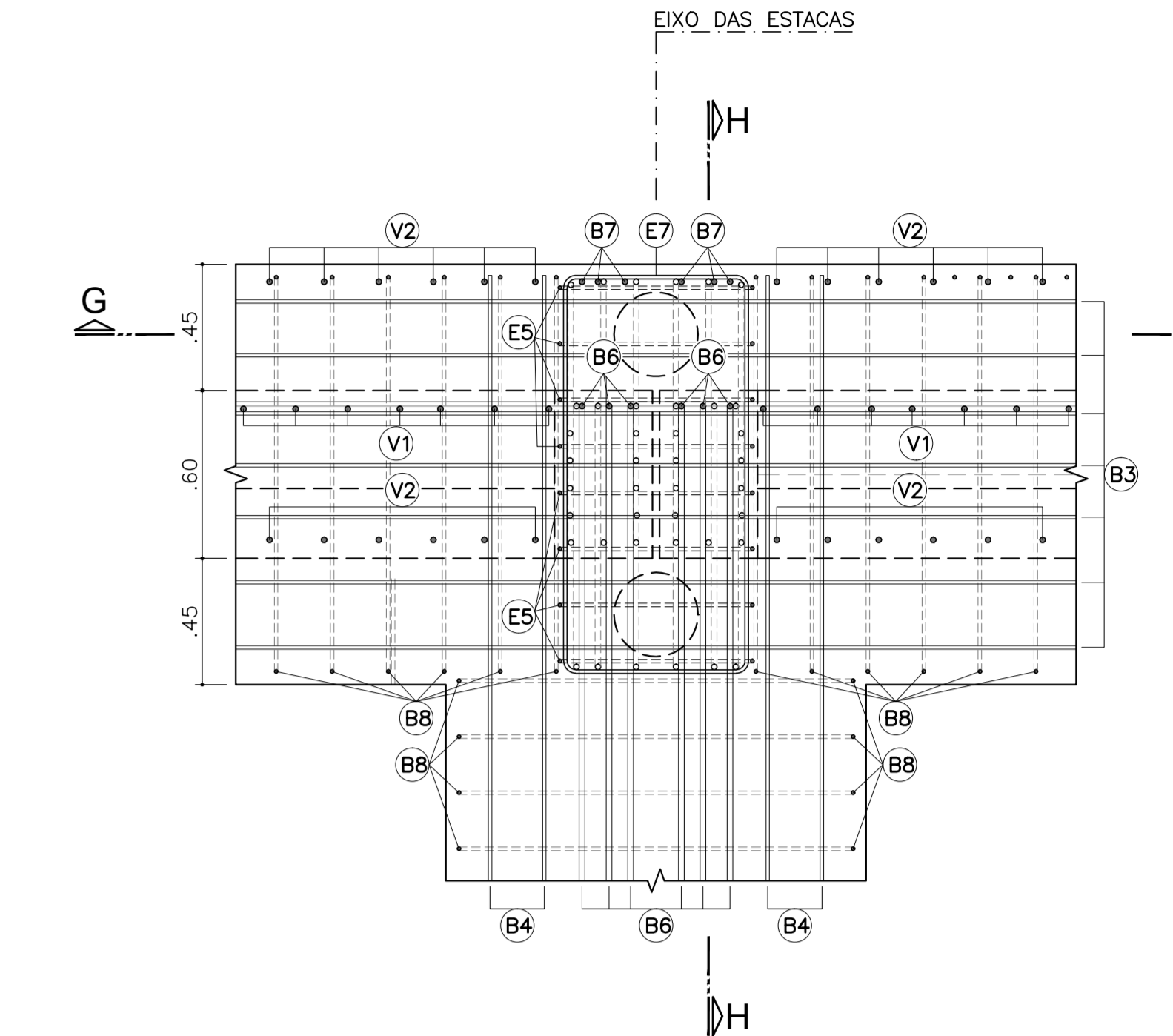
Escala: 1:10



DET-2  
DETALHE DA AMARRAÇÃO DOS PILARES  
P1E, P1D, P57E, P57D COM A LAJE DE FUNDO

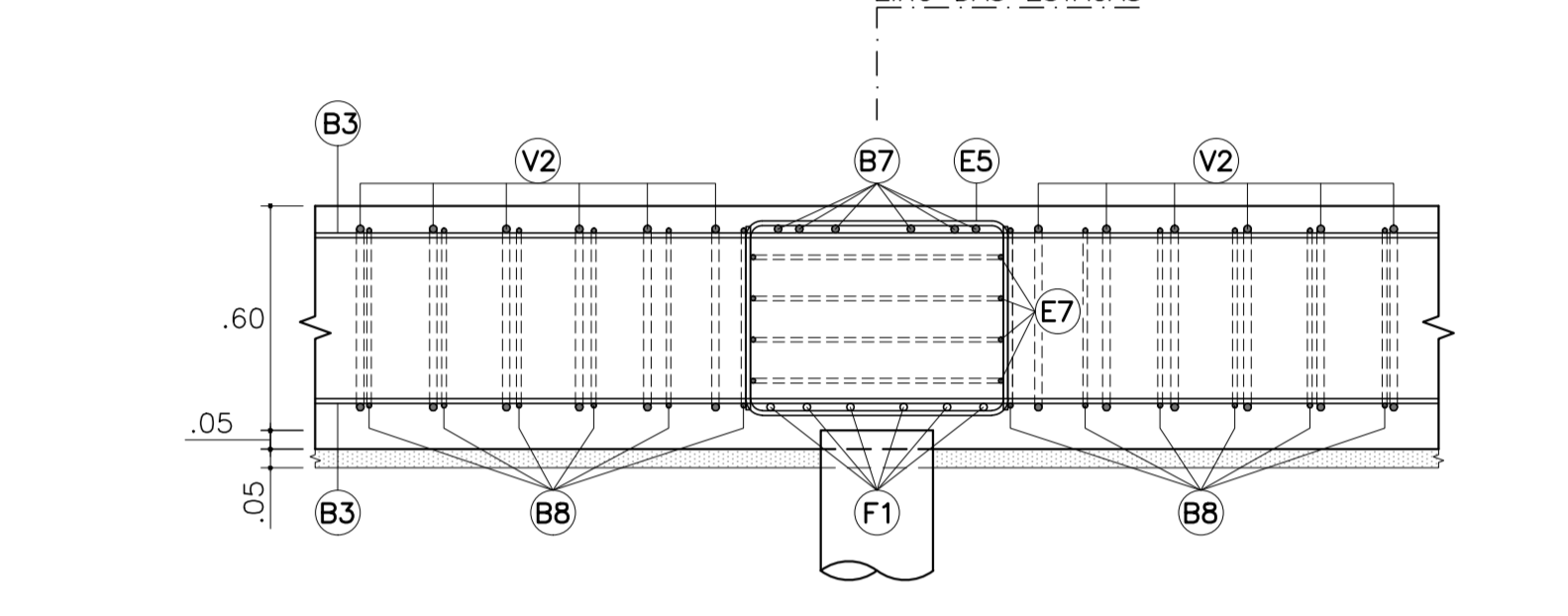
CORTE F-F / ARMAÇÃO

Escala: 1:20



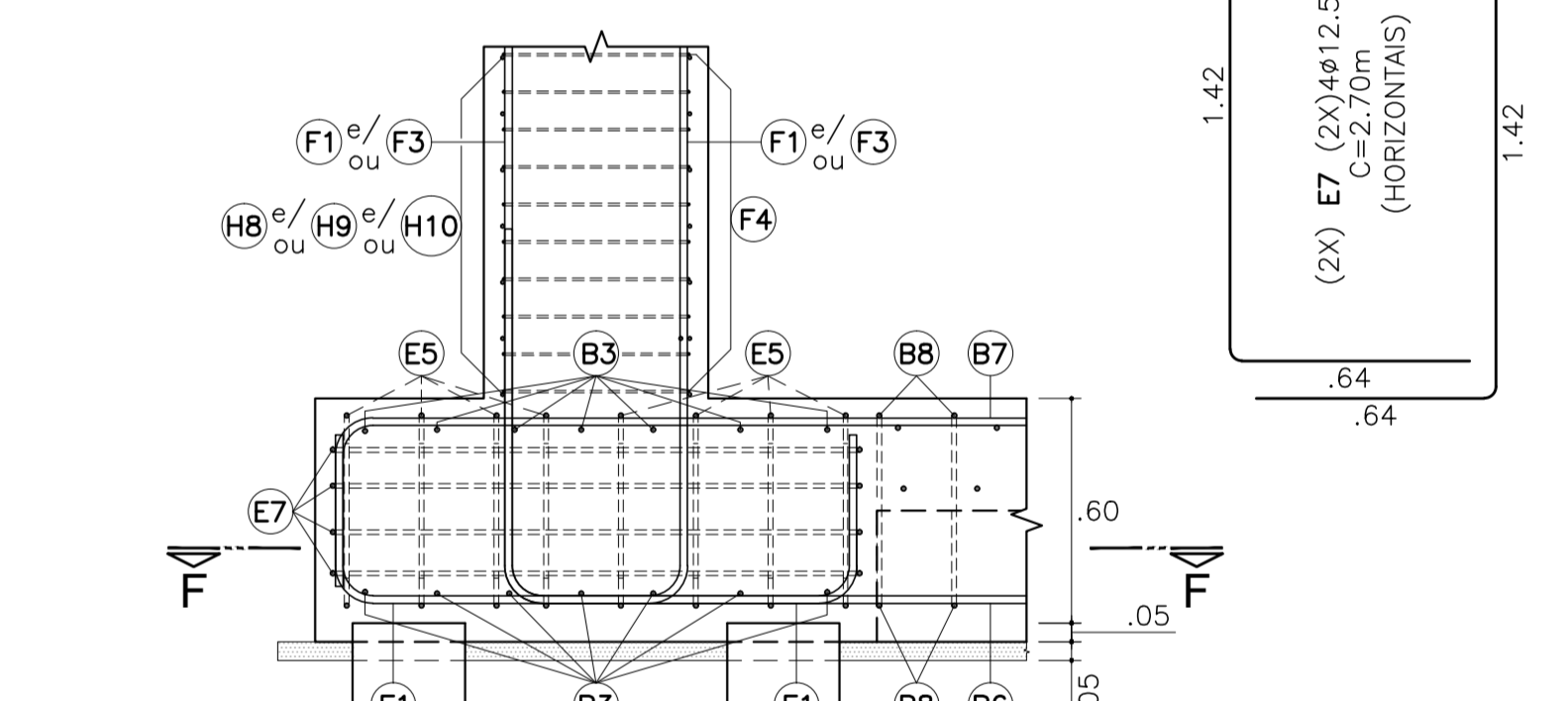
CORTE G-G / ARMAÇÃO

Escala: 1:20



CORTE H-H / ARMAÇÃO

Escala: 1:20



ATENÇÃO!!!  
O RESUMO GERAL DE AÇO  
ENCONTRA-SE NA FOLHA 34.

OBSERVAÇÕES

- OBS-1) CONCRETO : Fck=30MPa, c/f=28DIAS.  
-> RELAÇÃO ÁGUA/CEMENTO < 0.50  
-> CLASSE III - NORMA NBR-6118
- OBS-2) AÇO CA-50A Fyk=500MPa.
- OBS-3) COBRIMENTO DAS ARMADURAS : 4.0CM  
(CLASSE III - NORMA NBR-6118)

TODOS OS DIREITOS RESERVADOS NOS TERMOS DA LEI QUE RESERVA OS DIREITOS  
AUTORAIS DO AUTOR. É PROIBIDA A REPRODUÇÃO TOTAL OU PARCIAL, SEM COMO A  
REPRODUÇÃO DE CÓPIAS, SEM O CONSENTIMENTO DO AUTOR. É PROIBIDA A REPRODUÇÃO  
MATERIAL POR QUALQUER MEIO, ELETRÔNICO OU MECÂNICO, INCLUSIVE ATRAVÉS DE  
PROCESSOS FOTOCÓPIA, DE FOTÓGRAFA E DE GRAVAÇÃO, SEM A DEVIDA PERMISSÃO, POR  
ESCRITO, DO AUTOR.



DAE S/A ÁGUA E ESGOTO  
CLIENTE  
CONSTRUÇÃO DE RESERVIÁRIO - VOLUME : 10.000m³  
EMPREENDIMENTO  
RUA D. GABRIEL PAULINO BUENO COU TO 5/Nº - ANHANGABÁ  
JUNDAÍ/SP  
LOCAL

ASSUNTO

PLANTA DE ARMAÇÃO POSITIVA COMPLEMENTAR DA LAJE DE FUNDO

REVISÕES

REVISÃO	DATA	ENTRADA DO PROJETO
01	28/07/2017	ENTRADA DO PROJETO

OBSERVAÇÕES

RESPONSÁVEL TÉCNICO:	ASSINATURA:
PROJ: ORLANDO CAMARGOS F. J. CREA: 0040301-5	
DESINHO: PATRICIA C. APIZZATO	ESCALA: INDICADAS
ARQUIVO ELETRÔNICO:	DATA: 28/07/2017
DE: ANHANGABÁ-RV16_08.FIT	VISTO: PDA

FOLHA 08/34  
ESTRUTURA