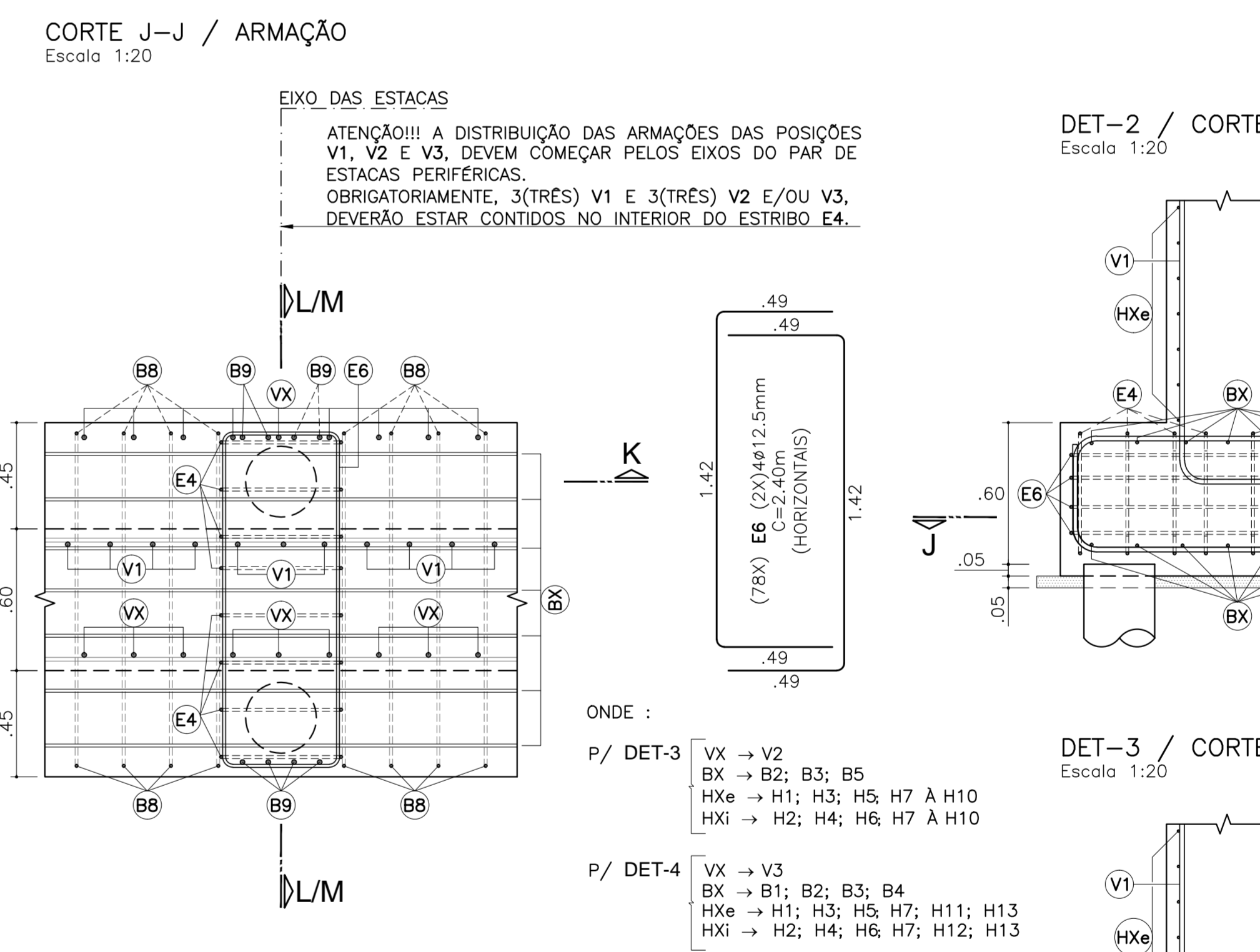
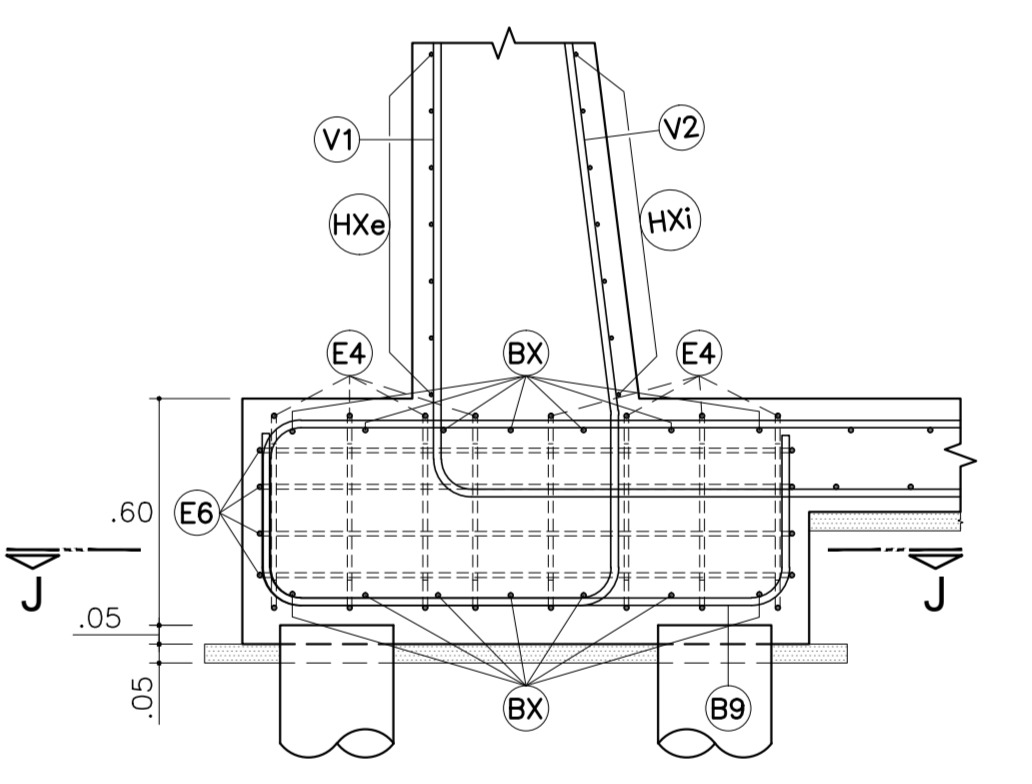


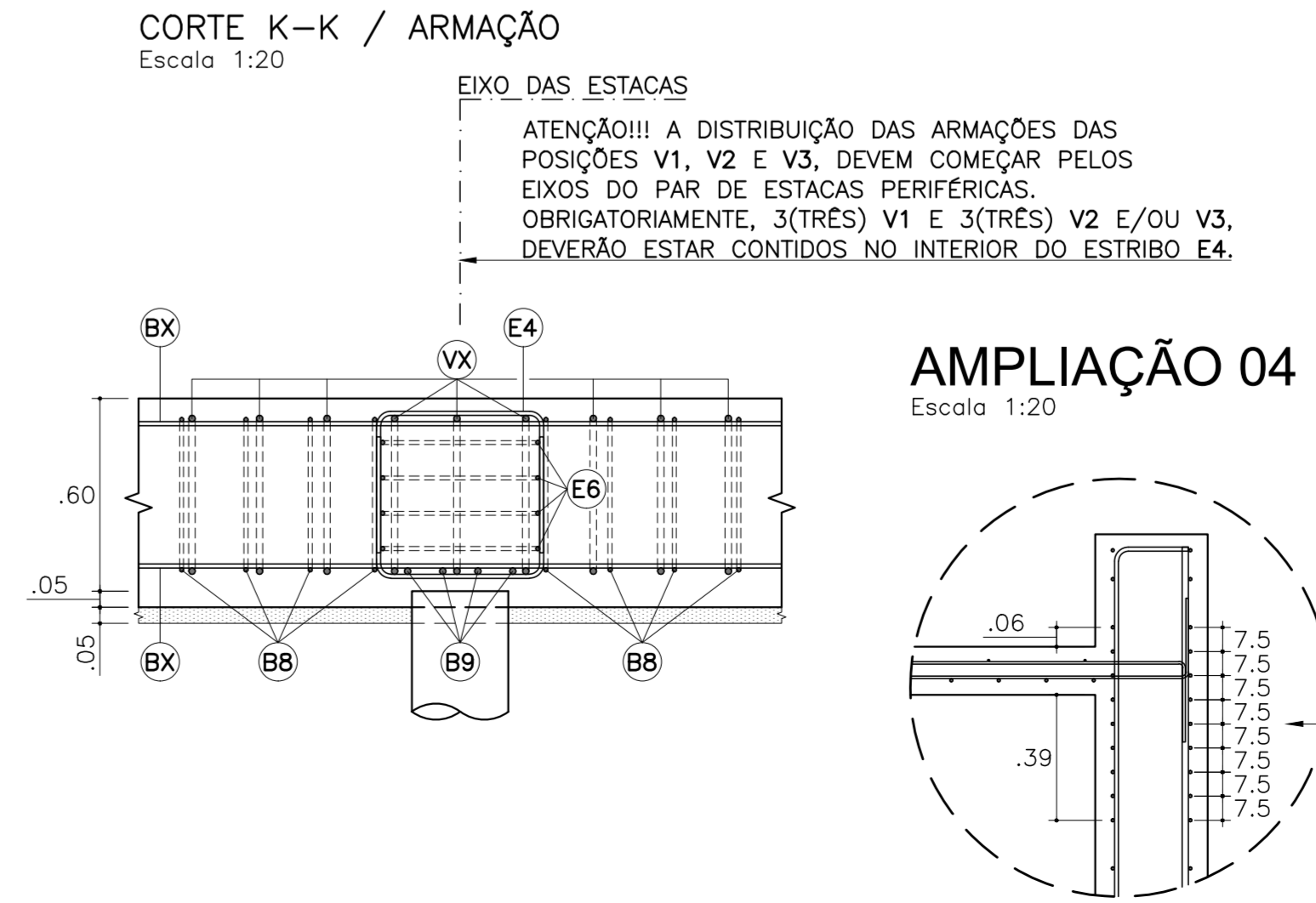
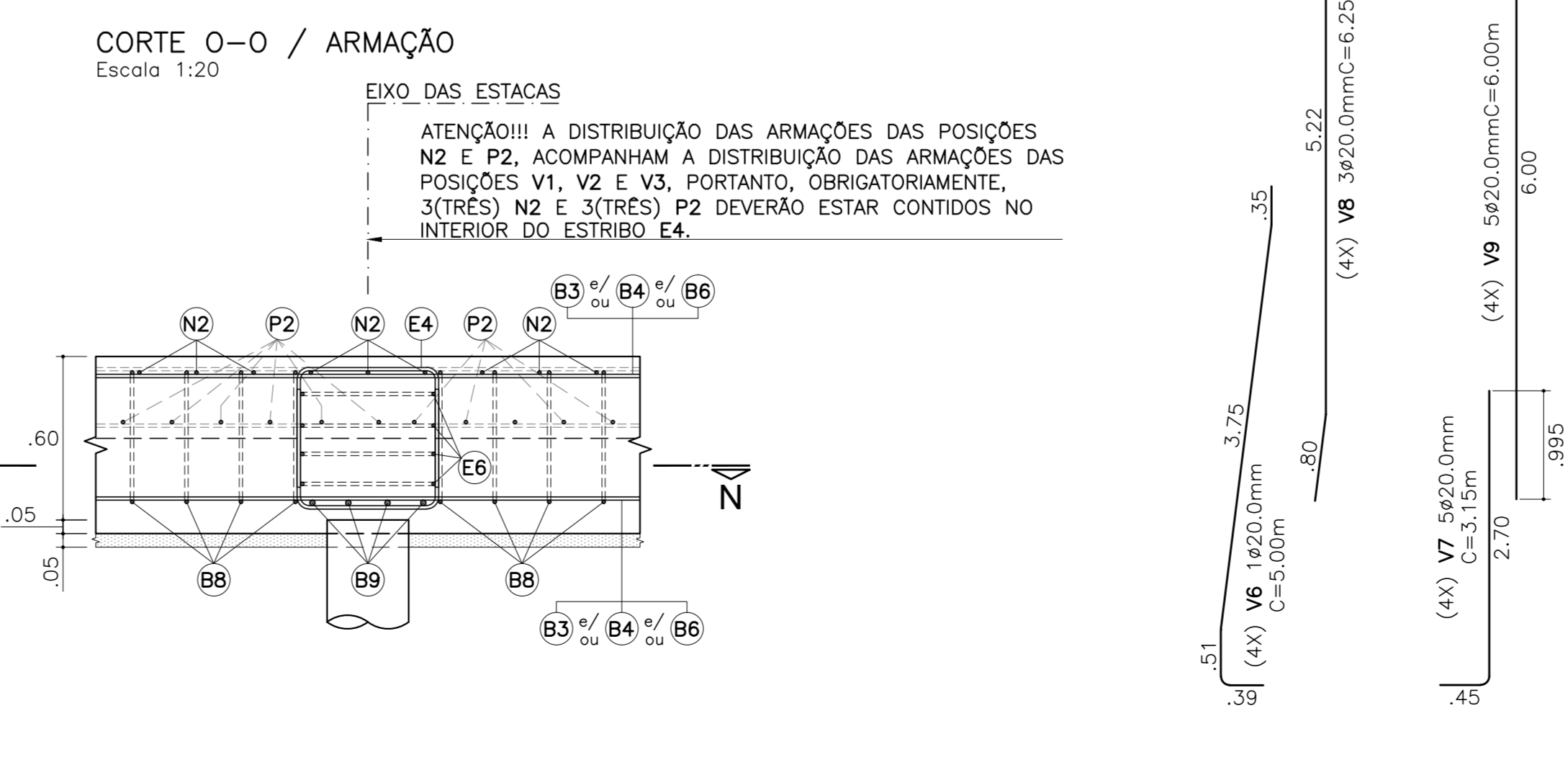
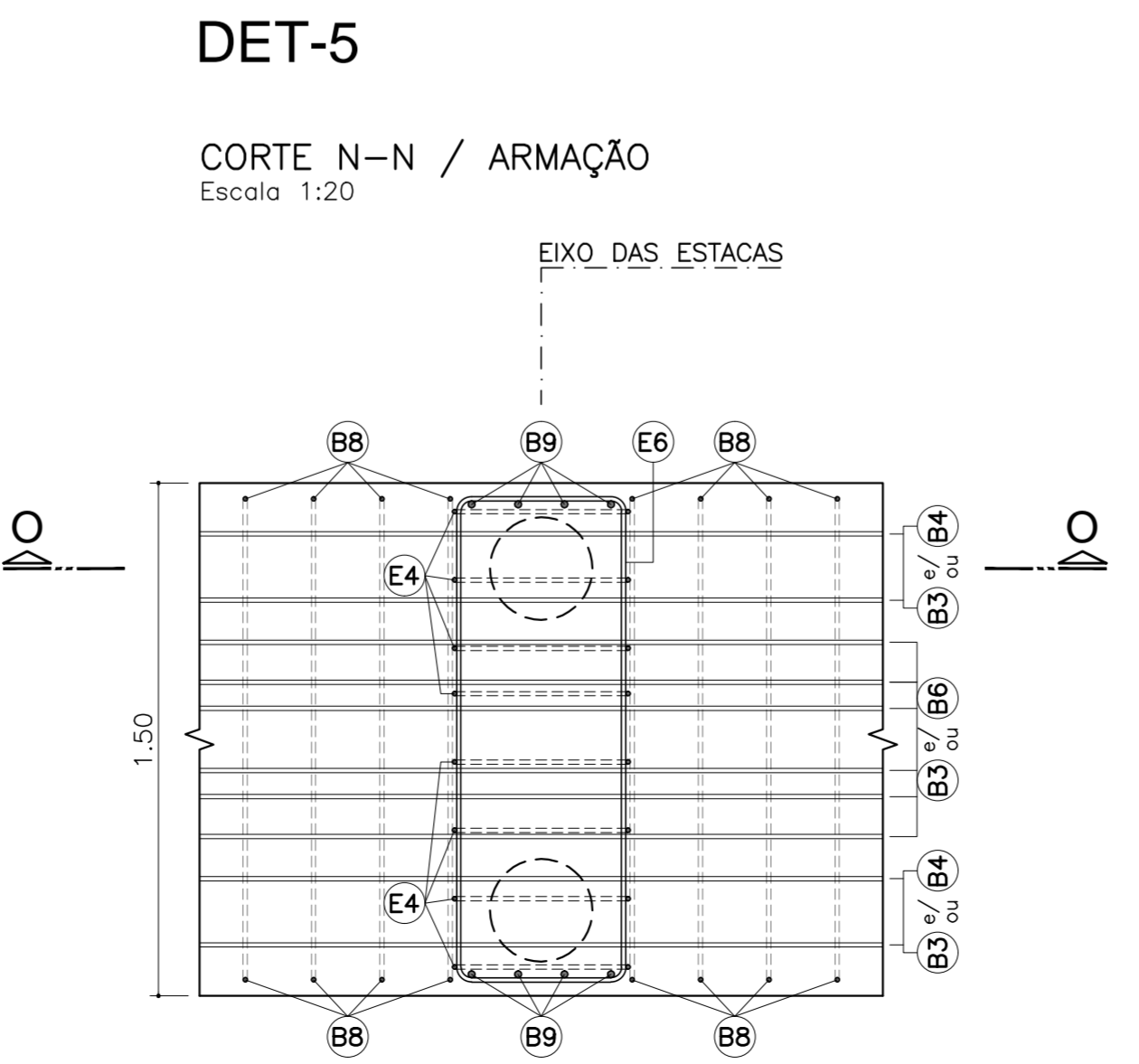
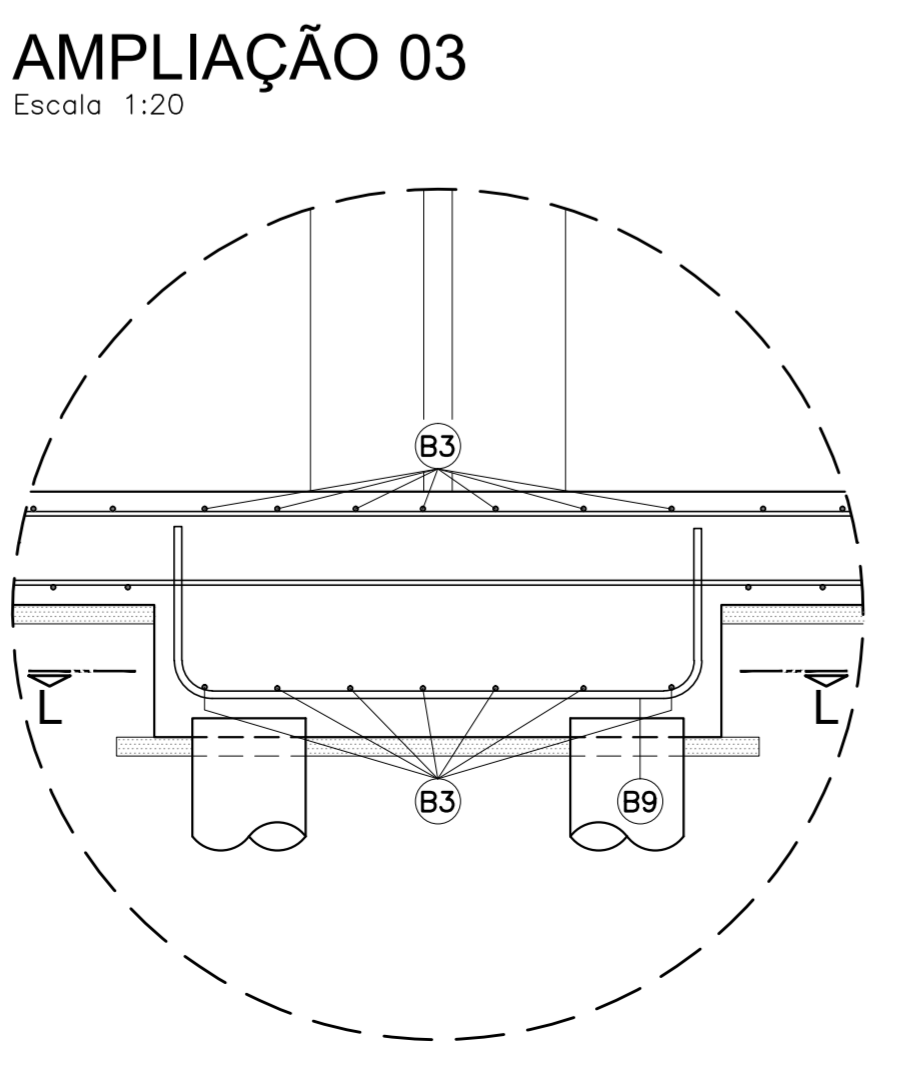
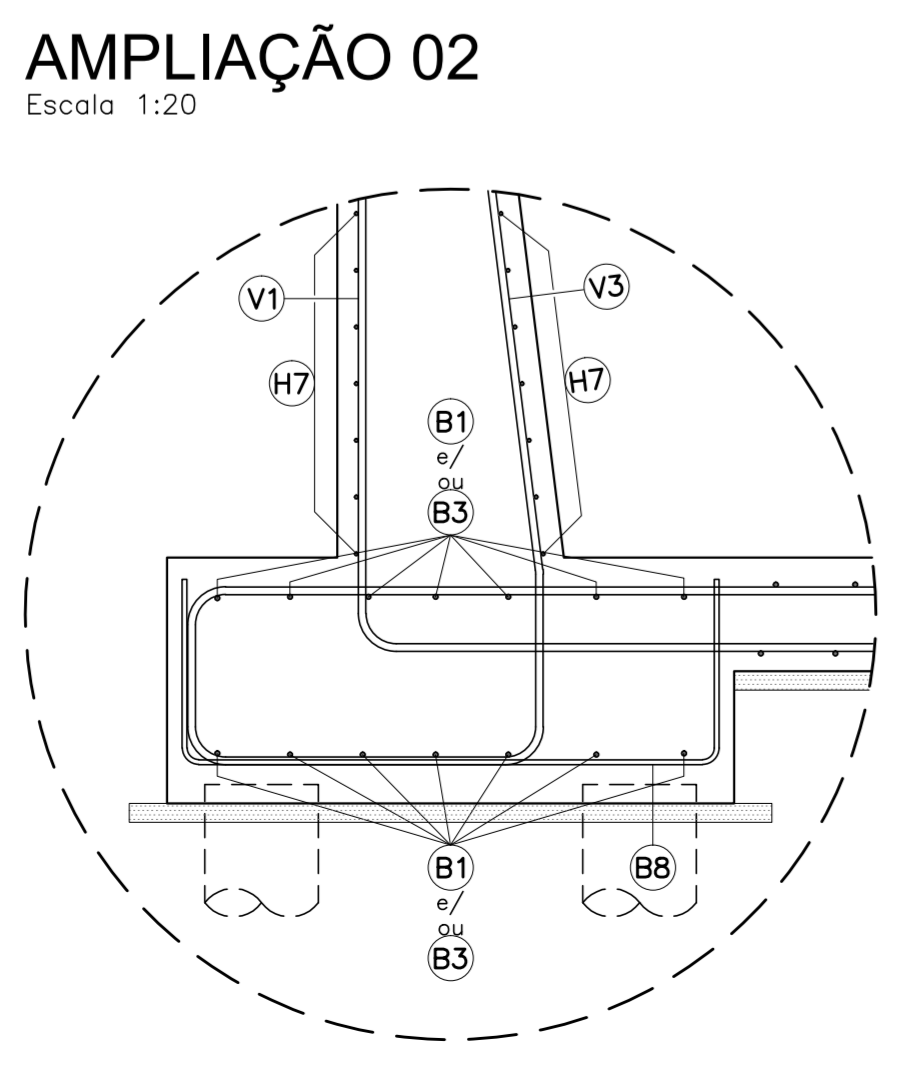
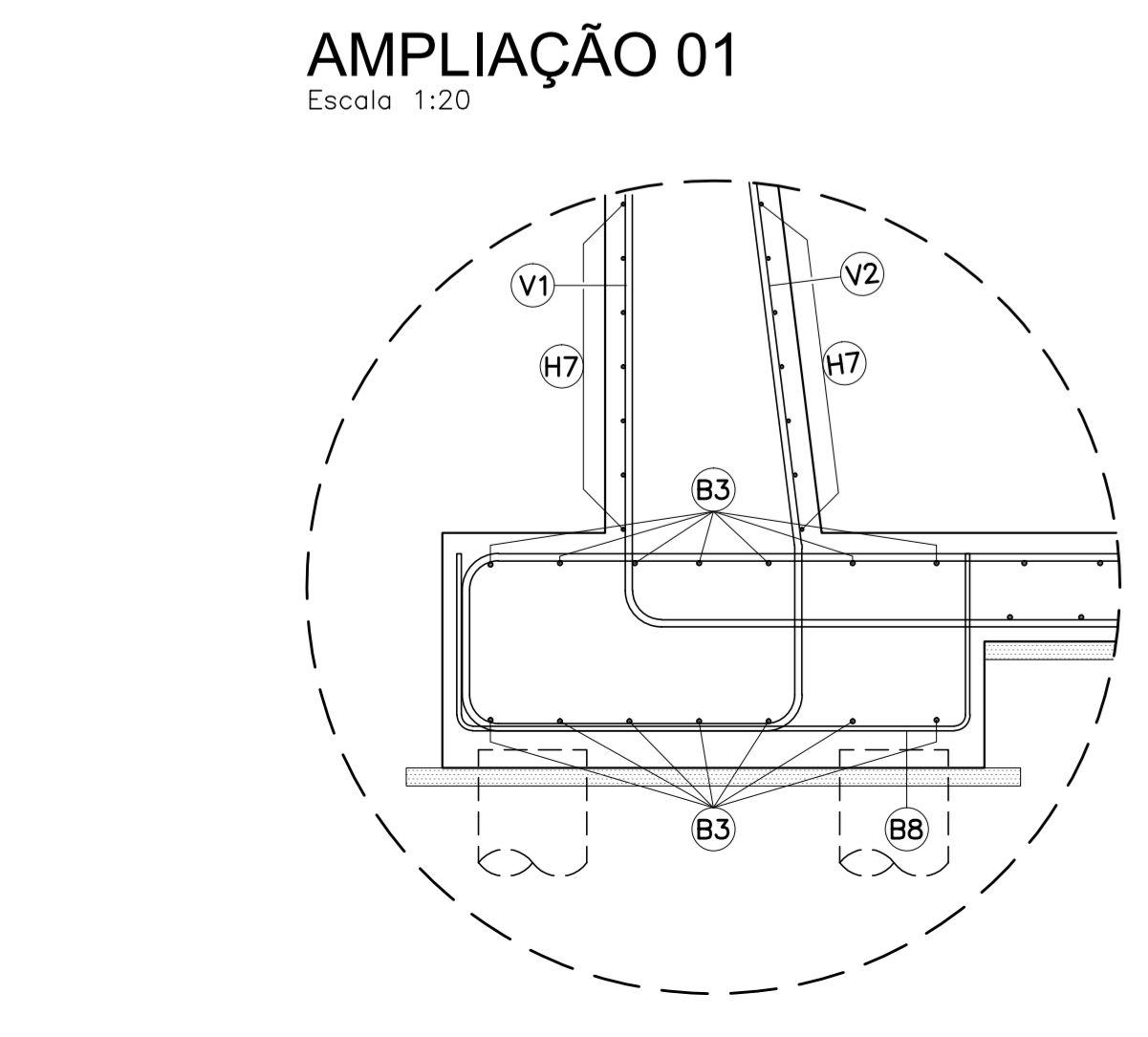
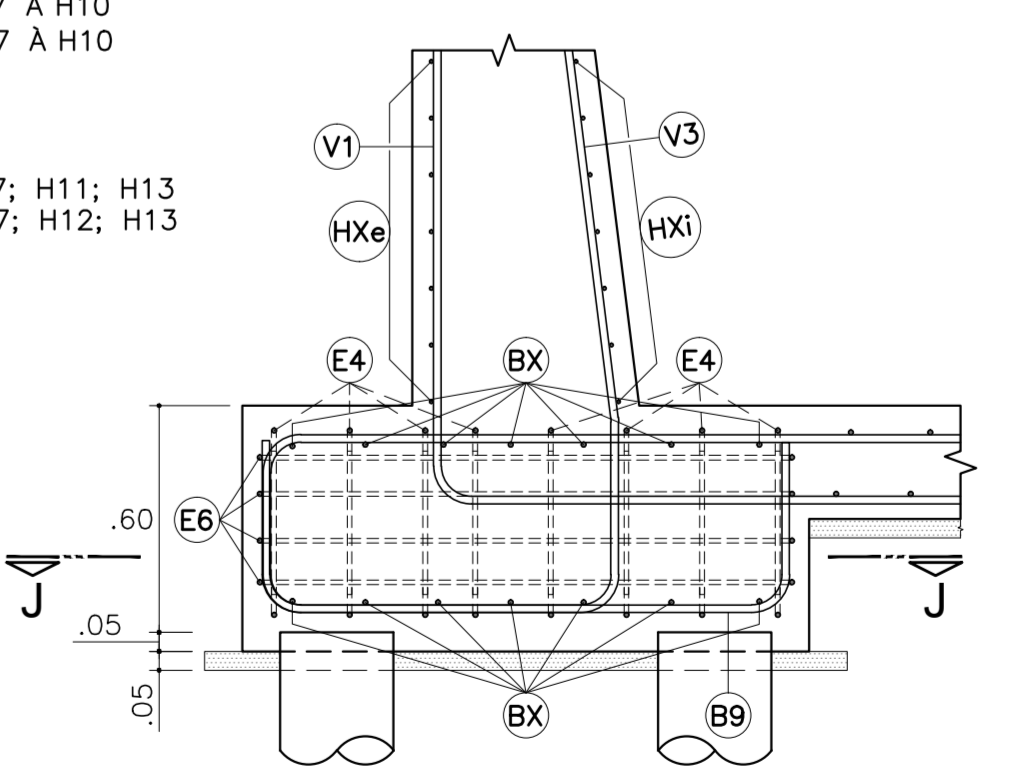
DET-3 / DET-4 / DETALHES DA AMARRAÇÃO FUNDO-PAREDE



DET-2 / CORTE L-L / ARMAÇÃO
Escala 1:20



DET-3 / CORTE M-M / ARMAÇÃO
Escala 1:20



- OBSERVAÇÕES**
- OBS-1) CONCRETO : Fck≥35MPa, c/f=28DIAS.
→ RELAÇÃO ÁGUA/CIMENTO ≤ 0,50
→ CLASSE III - NORMA NBR-6118
 - OBS-2) AÇO CA-50A Fyk=500MPa.
 - OBS-3) COBRIMENTO DAS ARMADURAS : 4.0CM (CLASSE III - NORMA NBR-6118)

LOGO: **CAMPANER ENGENHARIA**
CREA: 38.318-5

RUA VINTE E TRÊS DE MAIO Nº 790 - 1º ANDAR - SALA 11 - VIANEIRO - JUNDIAÍ/SP
(11)4621-7899 / (11)4605-1327 - e-mail: campaner_eng@terra.com.br

DAE S/A ÁGUA E ESGOTO
CLIENTE
CONSTRUÇÃO DE RESERVATÓRIO - VOLUME : 10.000m³
EMPREENHIMENTO
RUA D. GABRIEL PAULINO BUENO COUTO S/Nº - ANHANGABAÚ
JUNDIAÍ/SP
LOCAL

ASSUNTO
CORTES DE ARMAÇÃO : "A-A" E "B-B"
DETALHES DE ARMAÇÃO : DET-3 AO DET-5

REVISÕES

REV.00	28/07/2017	ENTREGA DO PROJETO.

OBSERVAÇÕES

- 1- VERIFICAR MEDIDAS E NÍVEIS NA OBRA.
- 2- NÃO TOMAR MEDIDAS EM ESCALA.
- 3- CONCRETO Fck ≥ 35 MPa, c/f = 28 dias.
- 4- AÇO CA-50A Fyk = 500 MPa.

RESPONSÁVEL TÉCNICO: ENG.º GIBRILDO CAMPANER F.º
CREA 0640351-5

ASSINATURA: *Gibrido Campaner*

DESENHO: PATRÍCIA C. APEZZATO	ESCALA: INDICADAS	REVISÃO: REV.00	FOLHA 11/34
ARQUIVO ELETRÔNICO: DAE-ANHANGABAÚ-RV10_11.PDF	DATA: 28/07/2017	VISTO: PCA	

ESTRUTURA