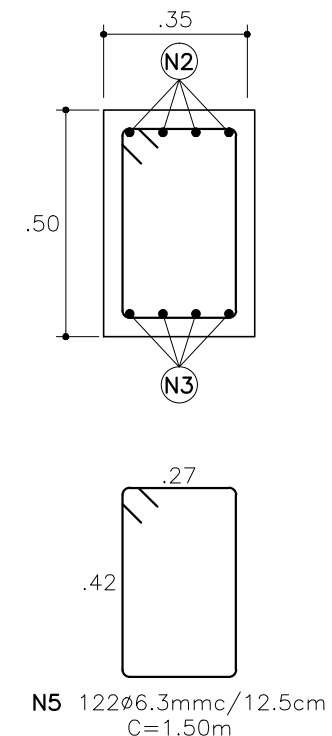
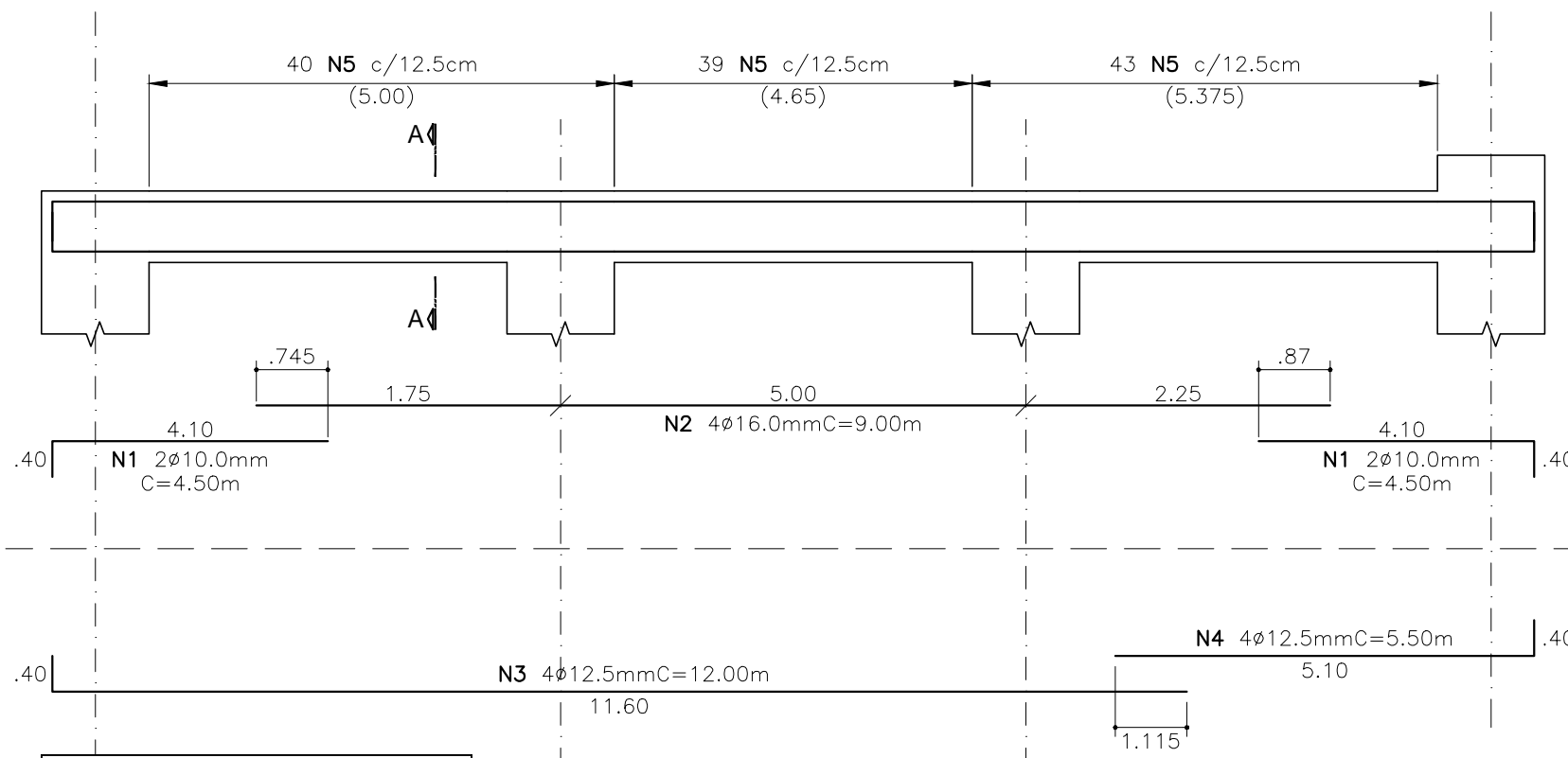


# VC-3 (35/50) (06X)

## CORTE A-A S/Escala



Nº	Ø	QUANT.	COMPRIMENTO	
			UNIT.	TOTAL
N1	10,0	4	4,50	18,00
N2	16,0	4	9,00	36,00
N3	12,5	4	12,00	48,00
N4	12,5	4	5,50	22,00
N5	6,3	122	1,50	183,00

Ø	TIPO	COMPR.	PESO
6,3	CA-50A	183,00	46
10,0	CA-50A	18,00	11
12,5	CA-50A	70,00	70
16,0	CA-50A	36,00	58
<b>CA-50A</b>		<b>PESO (KG)</b>	<b>185</b>

	PESO KG
1 VIGA	185
6 VIGAS	1110

### OBSERVAÇÕES

- OBS-1) CONCRETO :  $F_{ck} \geq 35\text{MPa}$ ,  $c/j = 28\text{dias}$ .  
 RELAÇÃO A/C : 0.50
- OBS-2) AÇO :  
 CA-25  $F_{yk} \geq 250\text{Pa}$   
 CA-50A  $F_{yk} \geq 500\text{Pa}$   
 CA-60  $F_{yk} \geq 600\text{Pa}$
- OBS-3) COBRIMENTO DAS ARMADURAS : 4.0cm  
 (CLASSE III- NORMA NBR-6118)

#### REVISÕES

REV.00	28/07/2017	ENTREGA DO PROJETO.



CAMPANER ENGENHARIA  
 CREA : 39.318-5  
RUA VINTE E TRÊS DE MAIO Nº 700 - 1º ANDAR - SALA 11 - VIANEIRO - JUNDIAÍ/SP  
 (11)4521-7999 / (11)4805-1327 - e-mail : campaner.eng@terra.com.br

#### ASSUNTO

DETALHAMENTO DAS VIGAS : VC-3

DAE S/A ÁGUA E ESGOTO

CLIENTE

CONSTRUÇÃO DE RESERVATÓRIO - VOLUME : 10.000m³

EMPREENDIMENTO

RUA D. GABRIEL PAULINO BUENO COUTO S/Nº - ANHANGABAÚ - JUNDIAÍ/SP

LOCAL

RESPONSÁVEL TÉCNICO:

ENG.º OSWALDO CAMPANER FILHO  
 CREA 06040351-5

ASSINATURA:

DATA:

28/07/2017

REVISÃO:

REV.00

ESCALA:

INDICADAS

FOLHA  
 20/34

ESTRUTURA