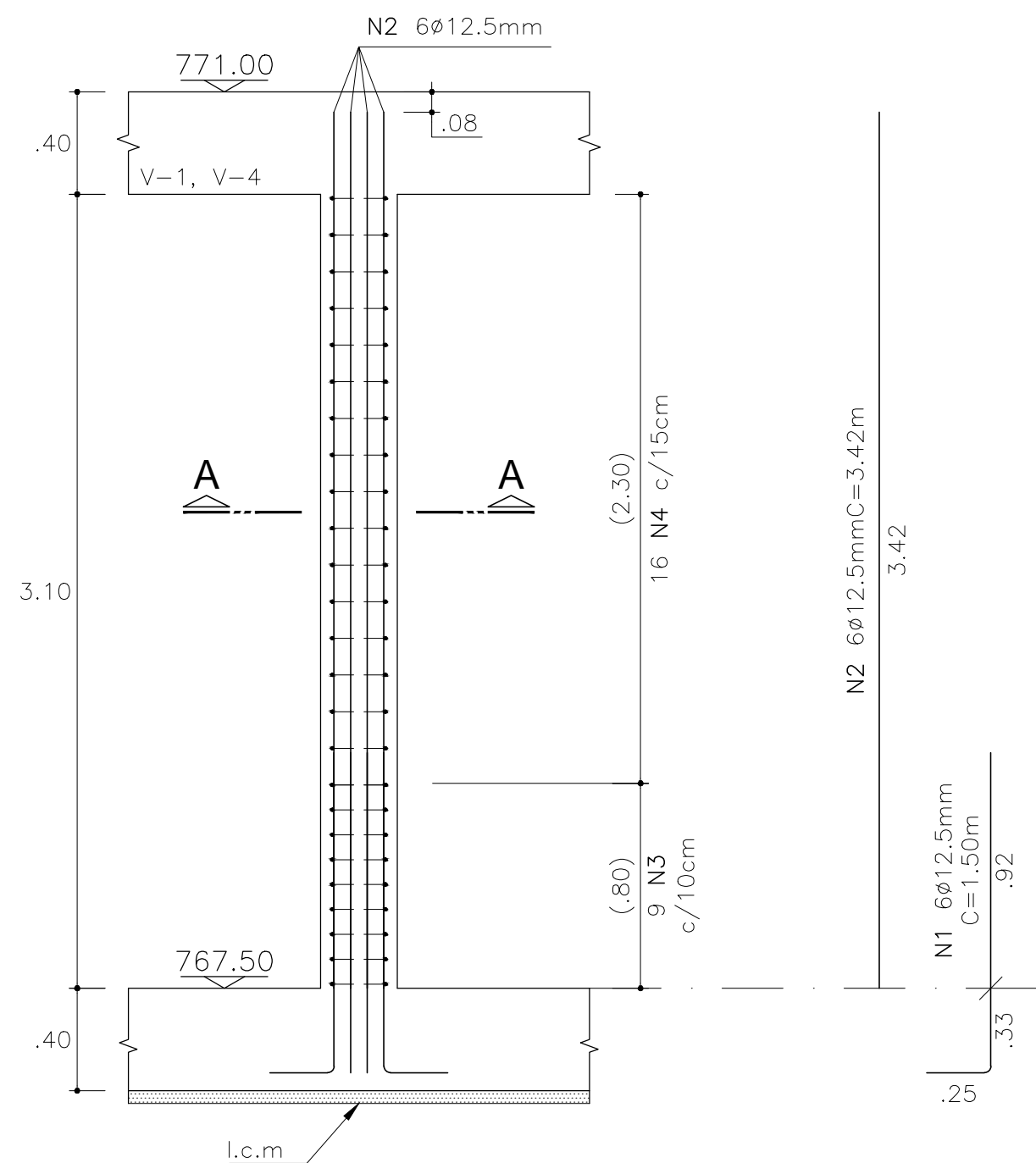


PILARES : P1 AO P10 Ø= 30cm (10X)

PLANTA
Escala 1:25



CORTE A-A
Escala 1:10

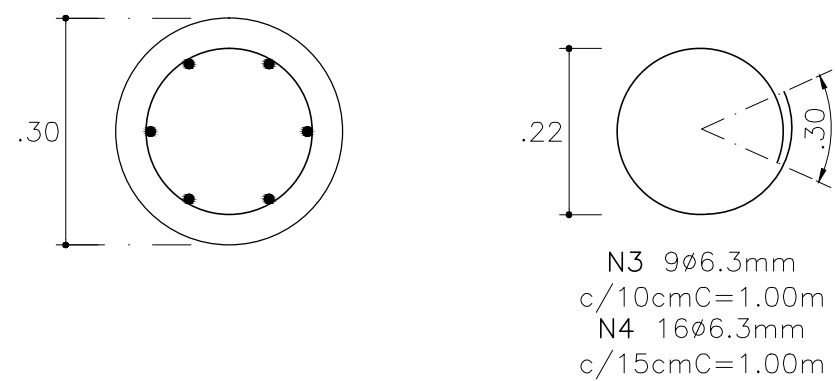


TABELA DE AÇO EM BARRAS				
Nº	Ø	QUANT.	COMPRIMENTO	
			UNIT.	TOTAL
N1	12,5	6	1,50	9,00
N2	12,5	6	3,42	20,52
N3	6,3	9	1,00	9,00
N4	6,3	16	1,00	16,00

RESUMO DE AÇO EM BARRAS			
Ø	TIPO	COMPR.	PESO
6,3	CA-50A	25,00	6
12,5	CA-50A	29,52	30
CA-50A		PESO (KG)	36

TOTAL DE AÇO PARA:		
1 PILAR	PESO KG	36
10 PILARES	PESO KG	360

OBSERVAÇÕES

- OBS-1) CONCRETO : $F_{ck} \geq 35 \text{MPa}$, $c/j = 28 \text{DIAS}$.
 $E_c = 29 \text{GPa}$
- RELAÇÃO ÁGUA/CIMENTO ≤ 0.55
 → CLASSE III
- OBS-2) AÇO CA-50A $F_{yk} \geq 500 \text{MPa}$.
- OBS-3) COBRIMENTO DAS ARMADURAS : 4.0CM
- OBS-4) VER INSTRUÇÕES GERAIS PARA EXECUÇÃO DO RESERVATÓRIO, NA FOLHA : 07

TODOS OS DIREITOS RESERVADOS NOS TERMOS DA LEI QUE RESGUARDA OS DIREITOS AUTORAIS - LEI FEDERAL Nº9610 DE 19/02/1998
 É PROIBIDO A REPRODUÇÃO TOTAL OU PARCIAL, DESTA PROJETO, BEM COMO A REPRODUÇÃO DE QUALQUER FORMA OU POR QUALQUER MEIO, ELETRÔNICO OU MECÂNICO, INCLUSIVE ATRAVÉS DE PROCESSOS XEROGRÁFICOS, DE FOTOCÓPIA E DE GRAVAÇÃO, SEM A DEVIDA PERMISSÃO, POR ESCRITO, DO AUTOR.



RUA VINTE E TRÊS DE MAIO Nº 790 - 1º ANDAR - SALA 11 - VIANELO - JUNDIAÍ/SP
 (11)4521-7899 / (11)4805-1327 - e-mail : campaner.eng@terra.com.br

DAE S/A - ÁGUA E ESGOTO

CLIENTE

RESERVATÓRIO EM CONCRETO ARMADO $V=1.000 \text{m}^3$

EMPREENDIMENTO

TRAVESSA CHICO PISÁPIO, S/Nº - BAIRRO MORADA DAS VINHAS
 JUNDIAÍ - SP.

LOCAL

ASSUNTO

ARMAÇÃO

DETALHAMENTO DOS PILARES: P1 AO P10.

REVISÕES

REV.00	12/06/2017	ENTREGA DO PROJETO.

OBSERVAÇÕES

- 1- VERIFICAR MEDIDAS E NÍVEIS NA OBRA.
 2- NÃO TOMAR MEDIDAS EM ESCALA.

DESENHO: DIEGO B. MARTINS	ESCALA: INDICADAS	REVISÃO REV.00	FOLHA 04/07
ARQUIVO ELETRÔNICO:	DATA: 12/06/2017	VISTO:	
DAE-RESERVATORIO-CECAP_04			ESTRUTURA