

V1 (35/40) (02X)  
Escala: 1:10

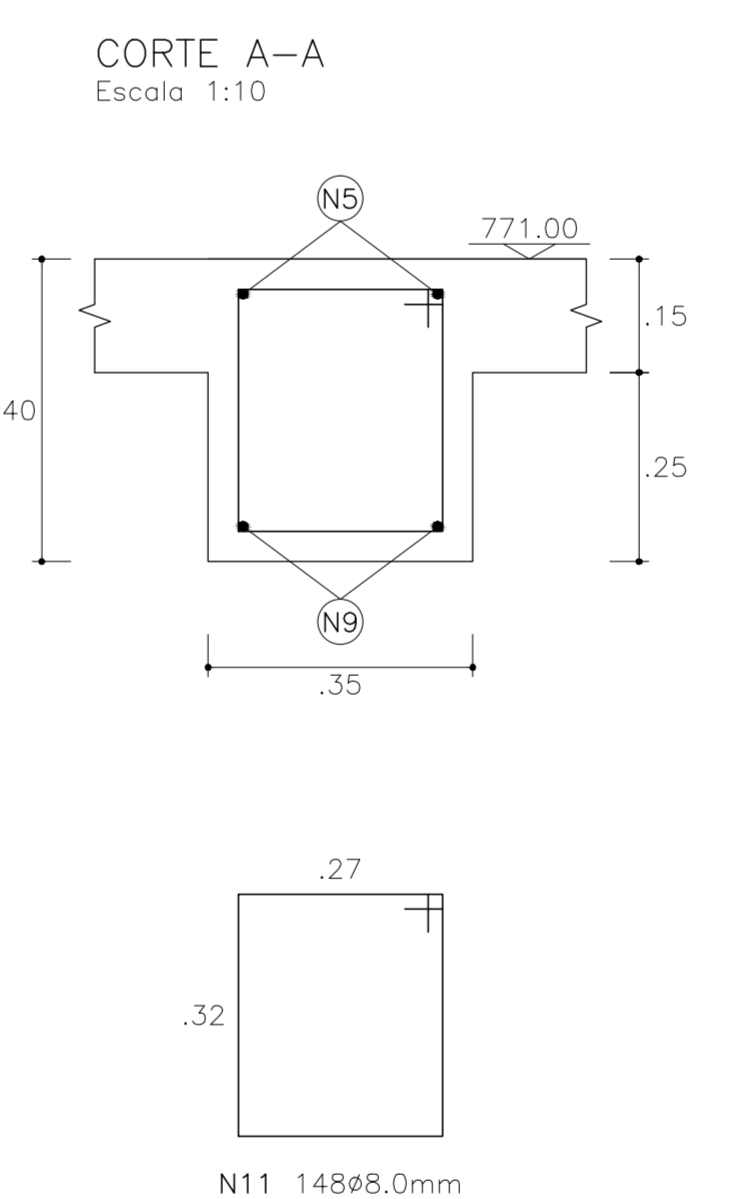
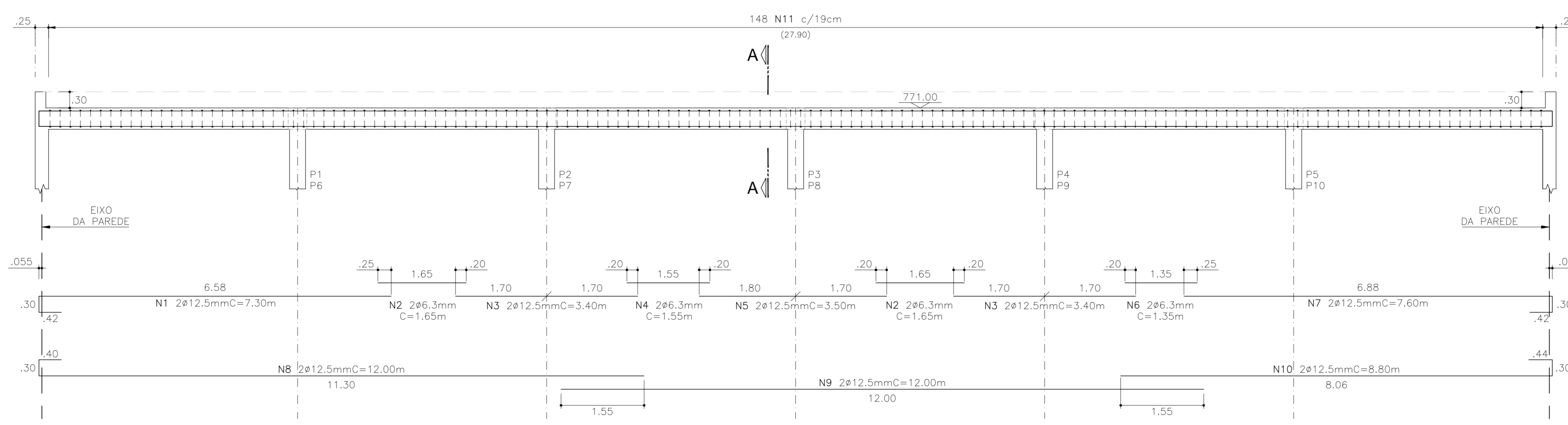


TABELA DE AÇO EM BARRAS			
Nº	Ø	QUANT.	COMPRIMENTO
N1	12.5	2	7.30
N2	6.3	4	1.85
N3	12.5	4	3.40
N4	6.3	2	1.55
N5	12.5	2	3.50
N6	6.3	2	3.35
N7	12.5	2	7.60
N8	12.5	2	12.00
N9	12.5	2	12.00
N10	12.5	2	5.80
N11	8.0	148	1.35

RESUMO DE AÇO EM BARRAS			
Ø	TIPO	COMPR.	PESO
6.3	CA-50A	12.40	3
8.0	CA-50A	199.80	80
12.5	CA-50A	116.00	116
CA-50A			PESO (KG) 199

TOTAL DE AÇO PARA:		
1 VIGA	PESO KG	199
2 VIGAS	PESO KG	398

V2 (20/40) (01X)  
Escala: 1:10

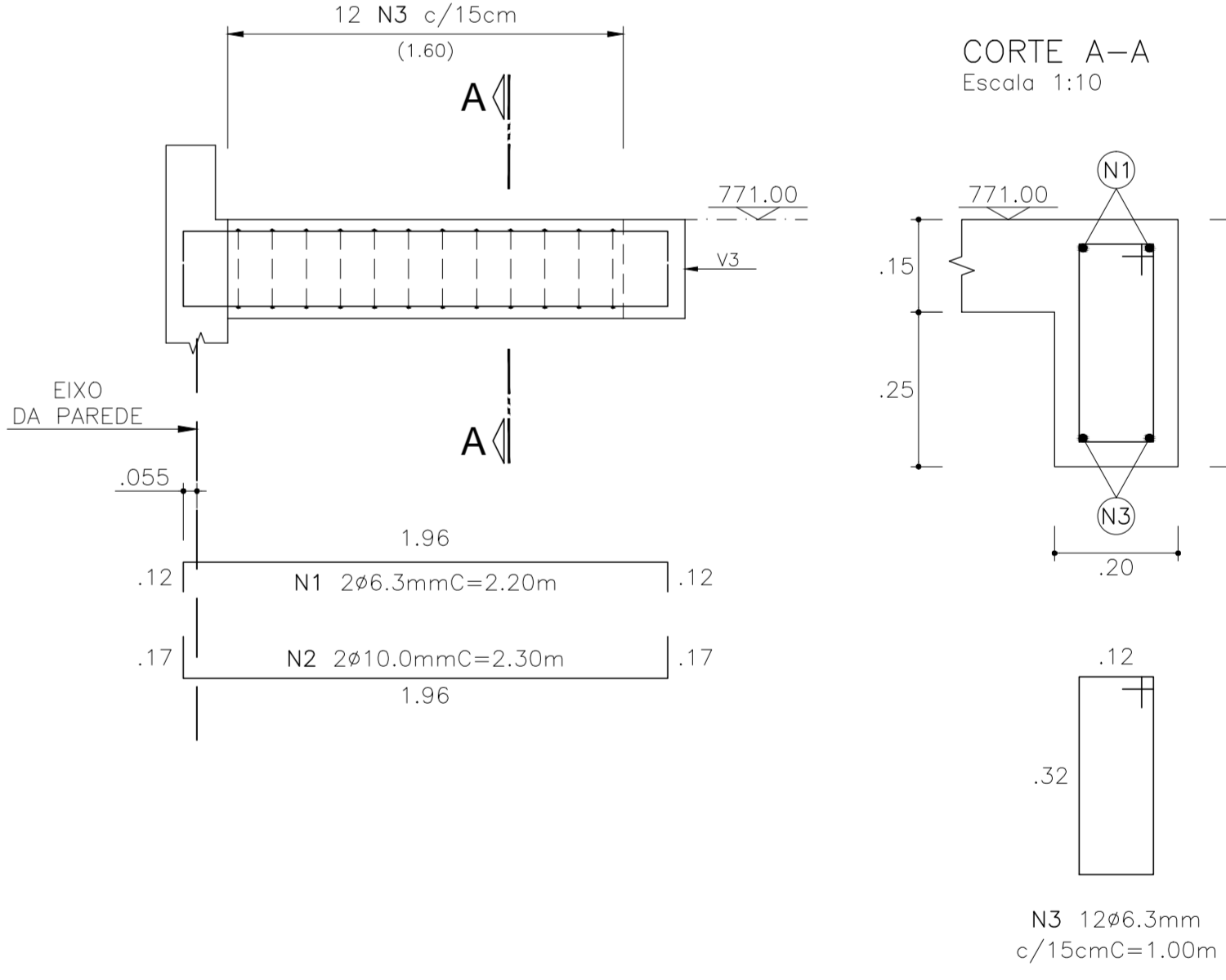


TABELA DE AÇO EM BARRAS			
Nº	Ø	QUANT.	COMPRIMENTO
N1	6.3	2	2.30
N2	10.0	2	2.30
N3	6.3	12	1.00

RESUMO DE AÇO EM BARRAS			
Ø	TIPO	COMPR.	PESO
6.3	CA-50A	16.40	4
10.0	CA-50A	4.60	3
CA-50A			PESO (KG) 7

V3 (25/40) (01X)  
Escala: 1:10

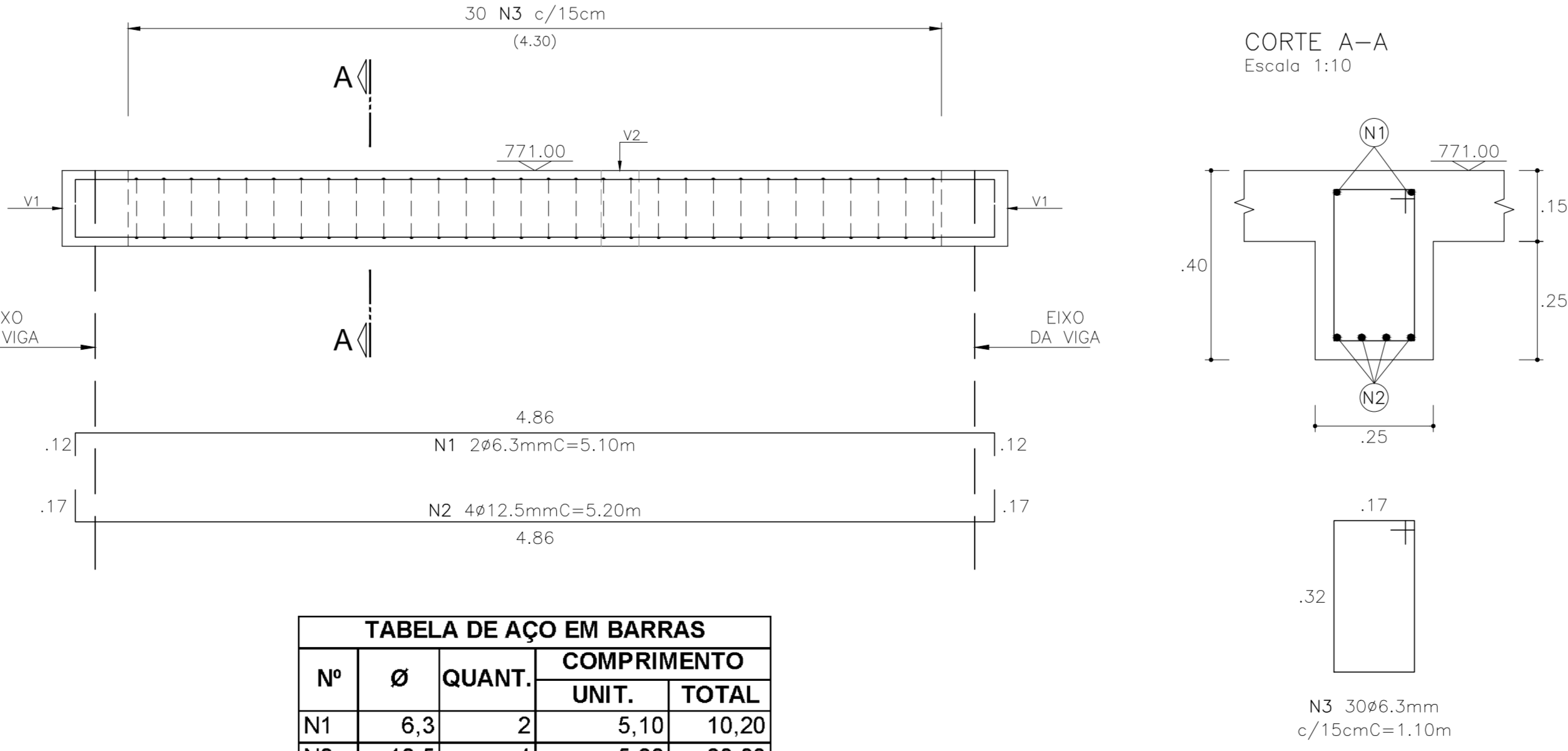


TABELA DE AÇO EM BARRAS			
Nº	Ø	QUANT.	COMPRIMENTO
N1	6.3	2	5.10
N2	12.5	4	5.20
N3	6.3	30	1.10

RESUMO DE AÇO EM BARRAS			
Ø	TIPO	COMPR.	PESO
6.3	CA-50A	43.20	11
12.5	CA-50A	20.80	21
CA-50A			PESO (KG) 32

V4 (35/40) (05X)  
Escala: 1:10

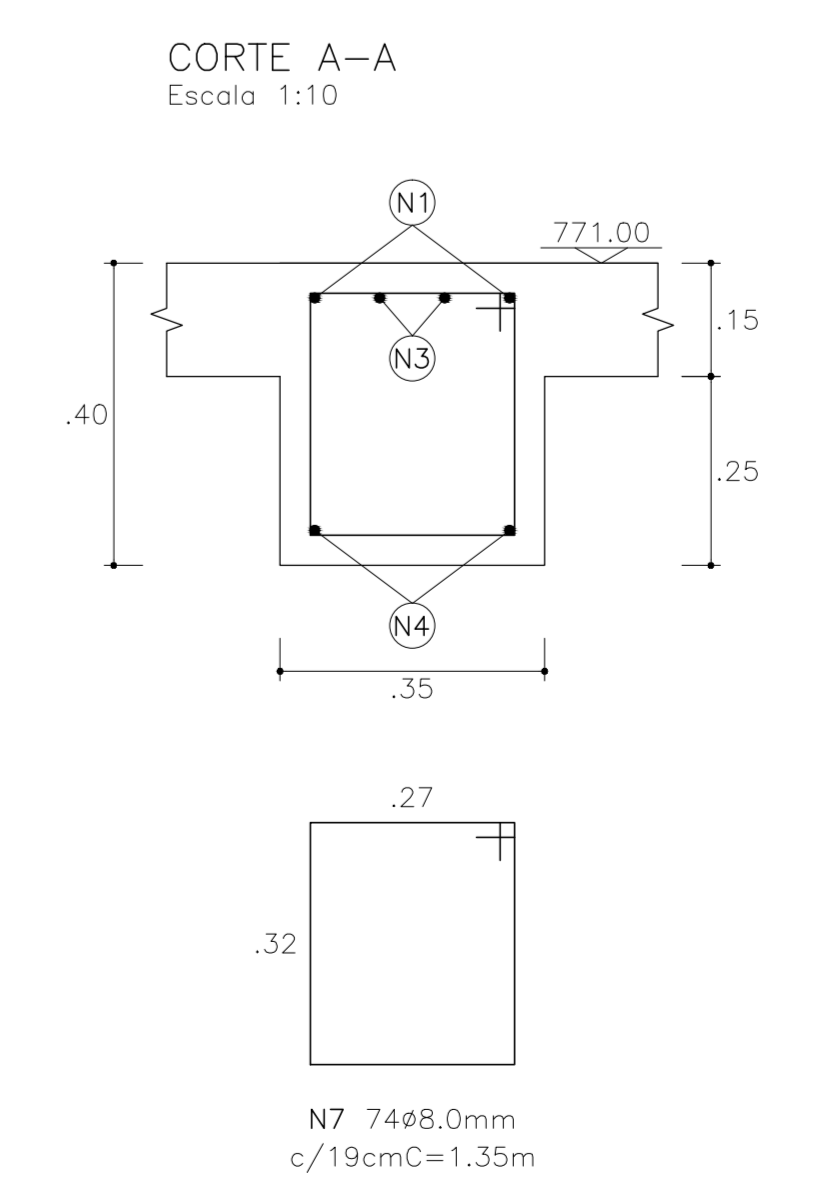
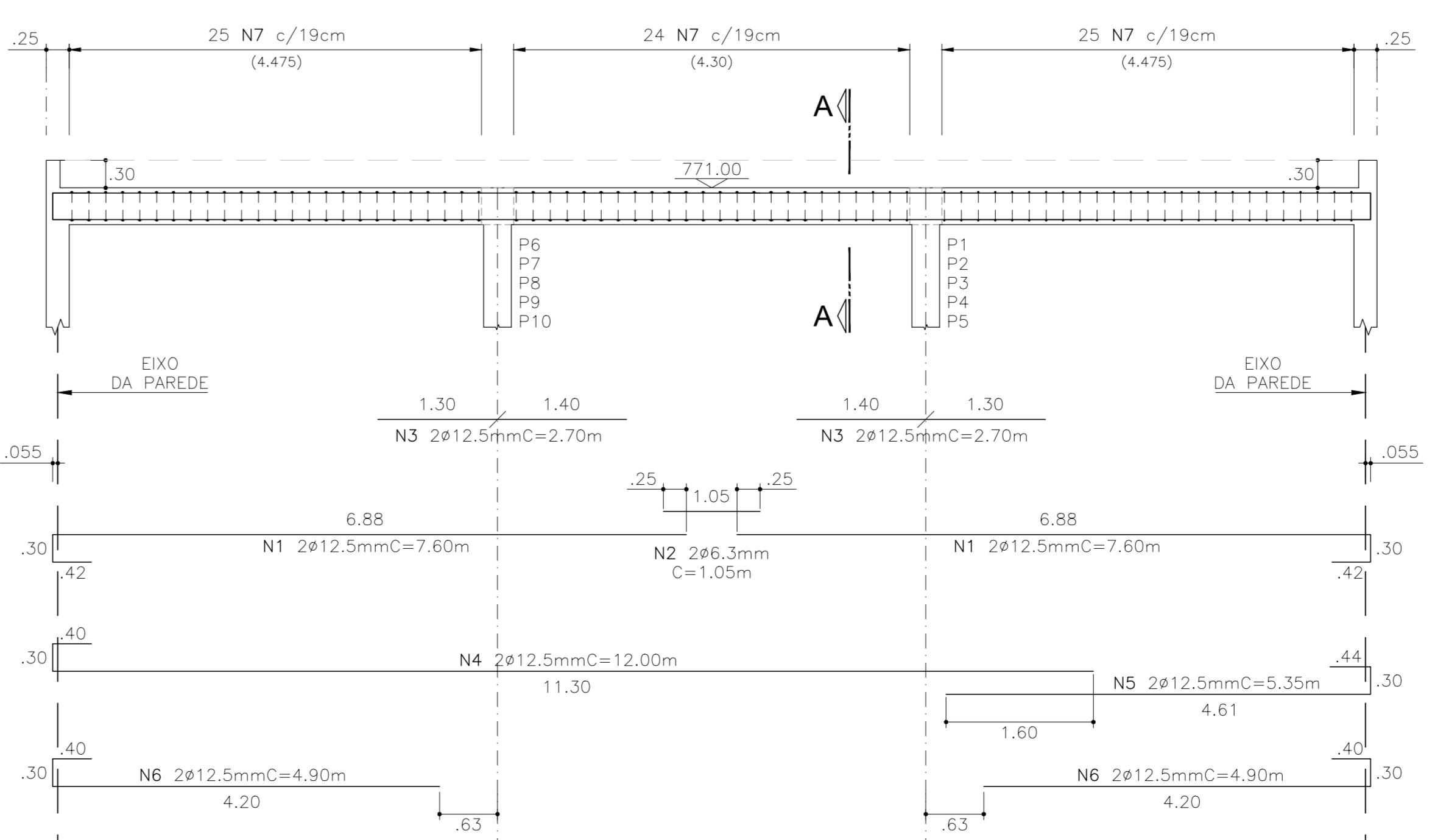


TABELA DE AÇO EM BARRAS			
Nº	Ø	QUANT.	COMPRIMENTO
N1	12.5	4	7.60
N2	6.3	2	1.05
N3	12.5	4	2.70
N4	12.5	2	12.00
N5	12.5	2	5.35
N6	12.5	4	4.50
N7	8.0	74	1.35

RESUMO DE AÇO EM BARRAS			
Ø	TIPO	COMPR.	PESO
6.3	CA-50A	2.10	1
8.0	CA-50A	95.50	40
12.5	CA-50A	95.50	96
CA-50A			PESO (KG) 137

TOTAL DE AÇO PARA:		
1 VIGA	PESO KG	137
5 VIGAS	PESO KG	685

**OBSERVAÇÕES**  
 OBS-1) CONCRETO : Fck=35MPa, c/f=28DIAS.  
 Ec = 2900Pa  
 → RELACÃO ÁGUA/CIMENTO ≤ 0.55  
 → CLASSE III  
 OBS-2) AÇO CA-50A Fyk=500MPa.  
 OBS-3) COBRIMENTO DAS ARMADURAS : 4.0CM  
 OBS-4) VER INSTRUÇÕES GERAIS PARA EXECUÇÃO DO RESERVATÓRIO. NA FOLHA : 07

PROJ. DE OBRAS RESERVATÓRIO DO TERMO DE UZ. S.A. RESERVATÓRIO DO OBRAS - UZ. S.A. 10/03/2017  
 EMISSÃO DE PROPOSTA TOTAL DO PROJETO. OBRAS RESERVATÓRIO DO OBRAS - UZ. S.A. 10/03/2017  
 APROVAÇÃO DO PROJETO TOTAL DO PROJETO. OBRAS RESERVATÓRIO DO OBRAS - UZ. S.A. 10/03/2017



DAE S/A - ÁGUA E ESGOTO  
 CLIENTE  
 RESERVATÓRIO EM CONCRETO ARMADO V=1.000m³  
 ESPRESSO/RELEVADO  
 TRAVESSA CHICO PIRES, S/Nº - BARRIO MORADA DAS VINHAS JUNDIAÍ - SP  
 LOCAL

ASSUNTO **ARMAÇÃO**

DETALHAMENTO DAS VIGAS: V1 A V4.

REVISÕES		
REVISÃO	12/08/2017	ENTREGA DO PROJETO

OBSERVAÇÕES			

DESIGNADO	ELABORADO	REVISADO	APROVADO

DATA	REVISÃO	CONT. DA FOLHA
13/08/2017	1	05/07

FOLHA 05/07  
 ESTRUTURA