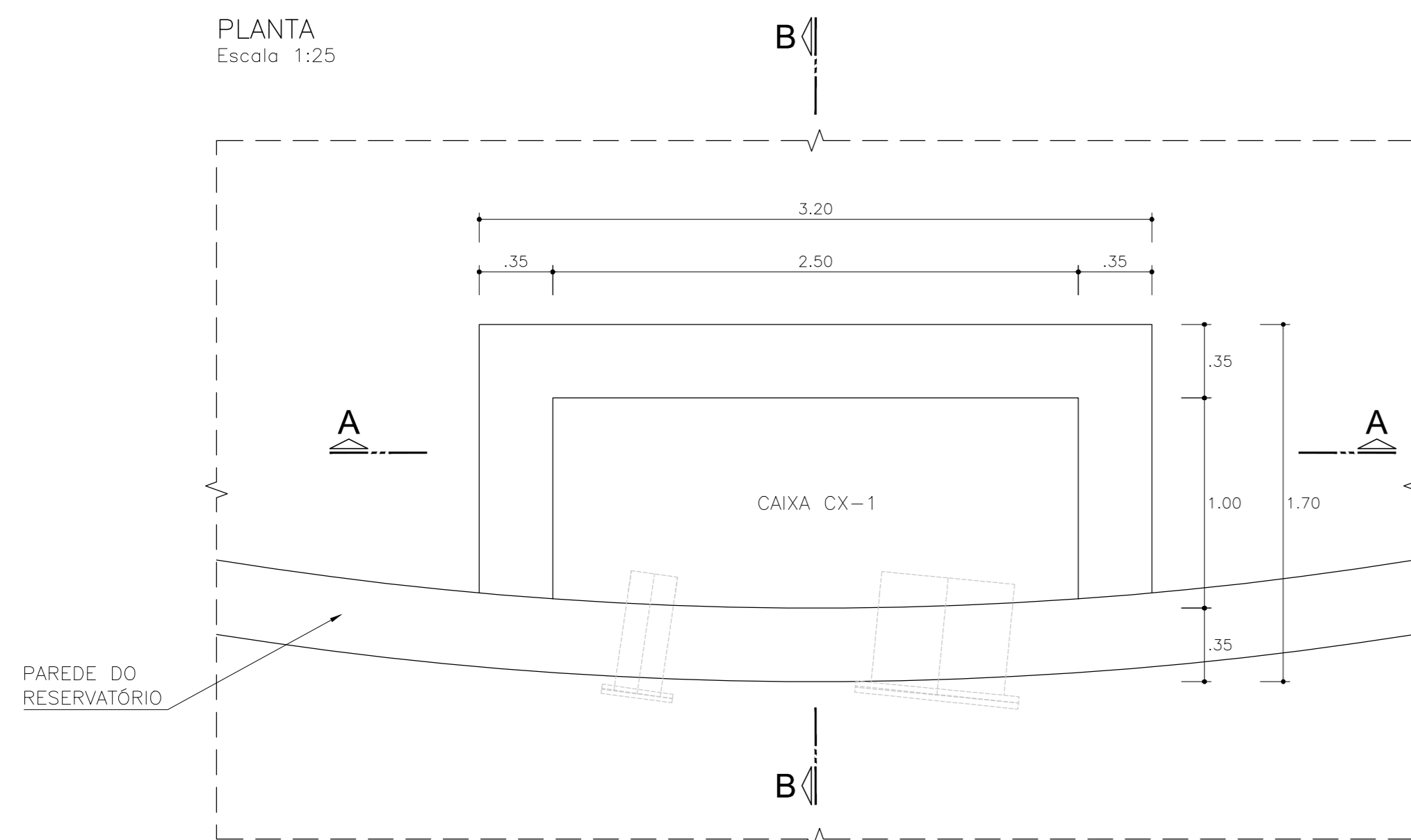
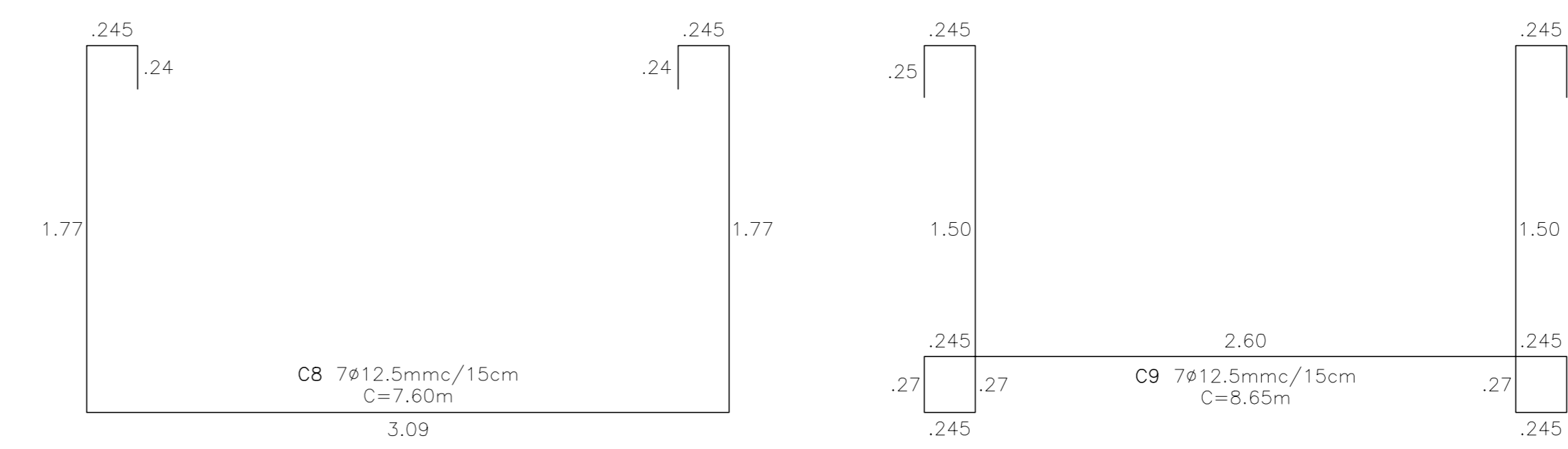
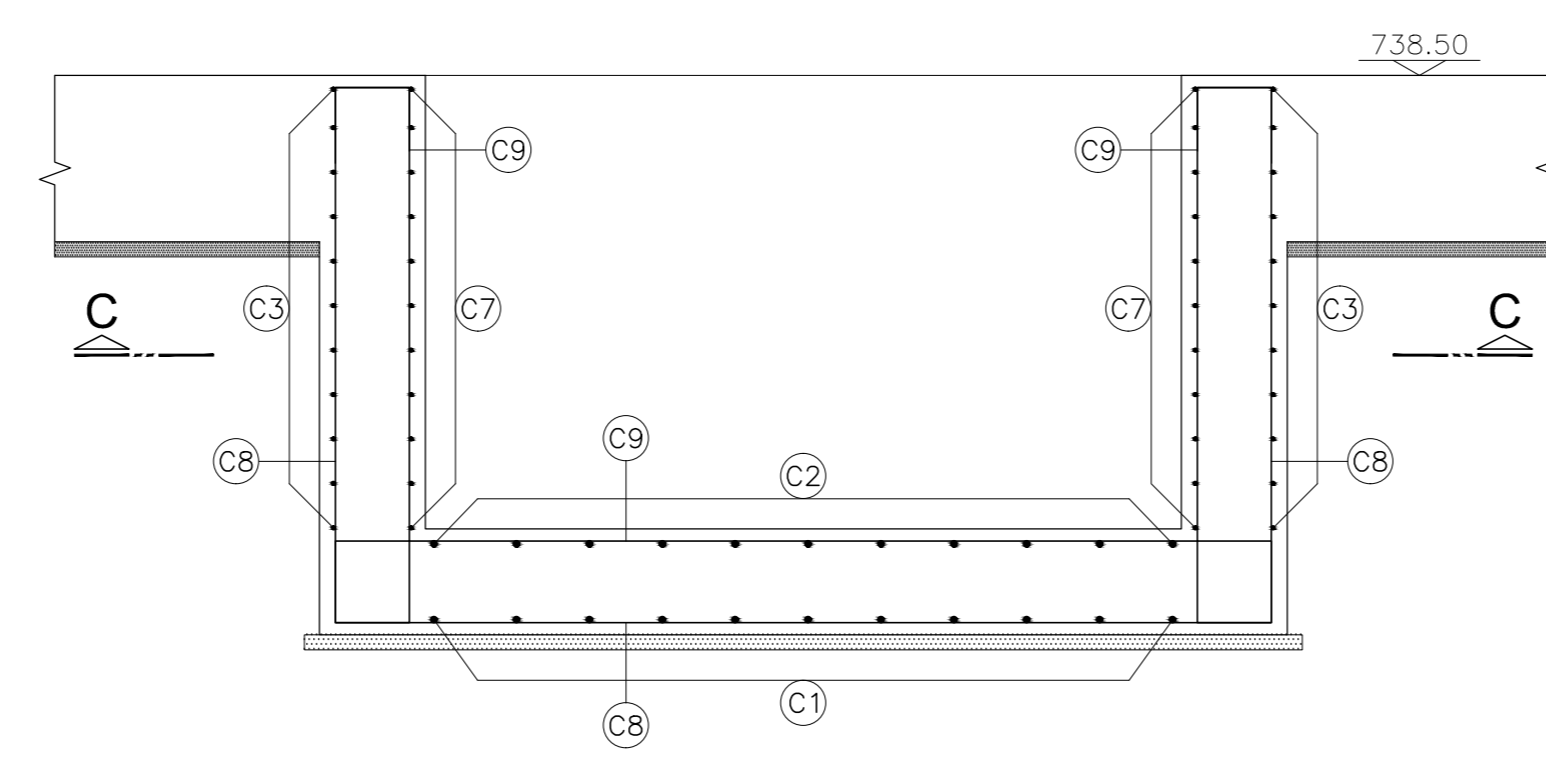


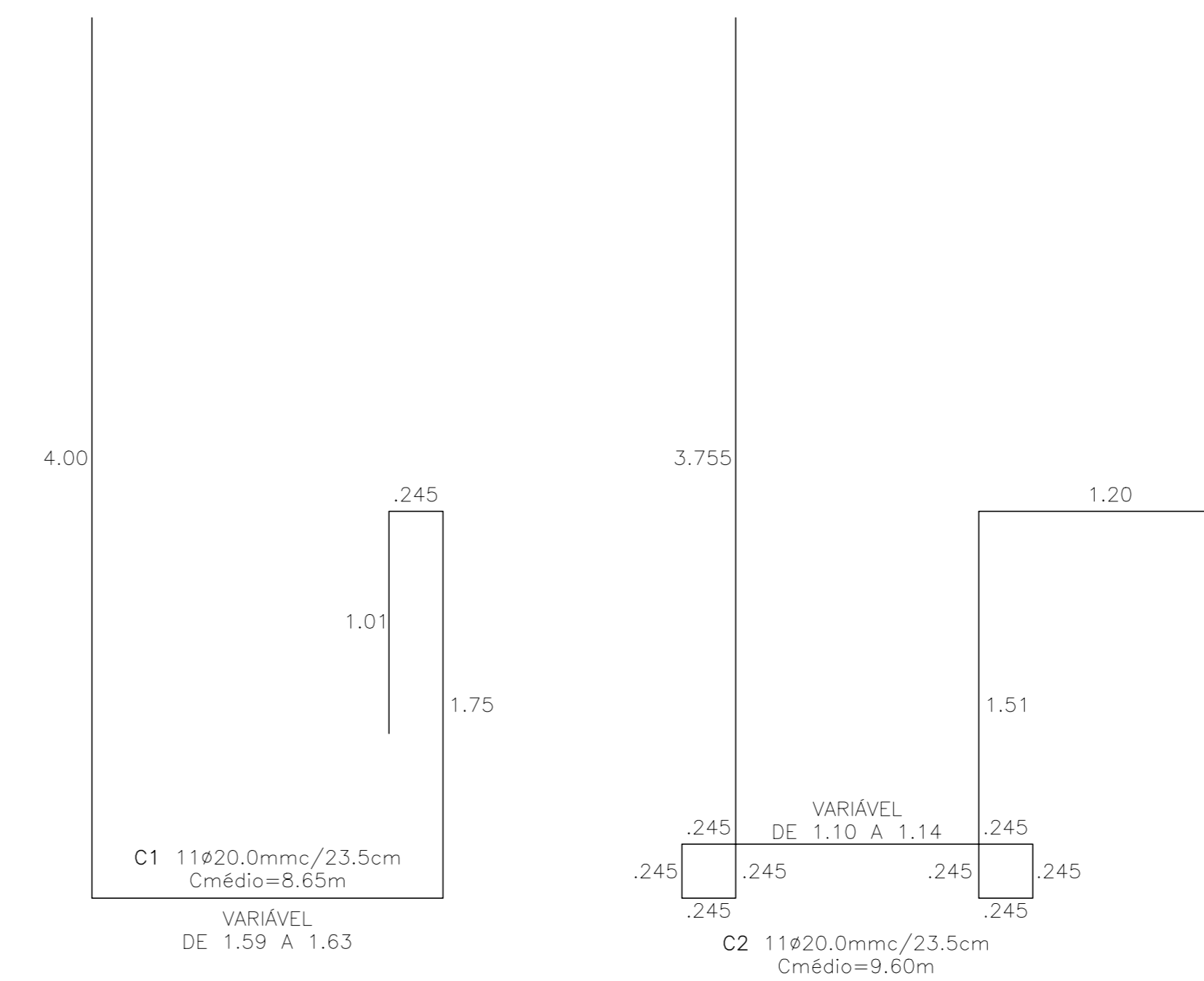
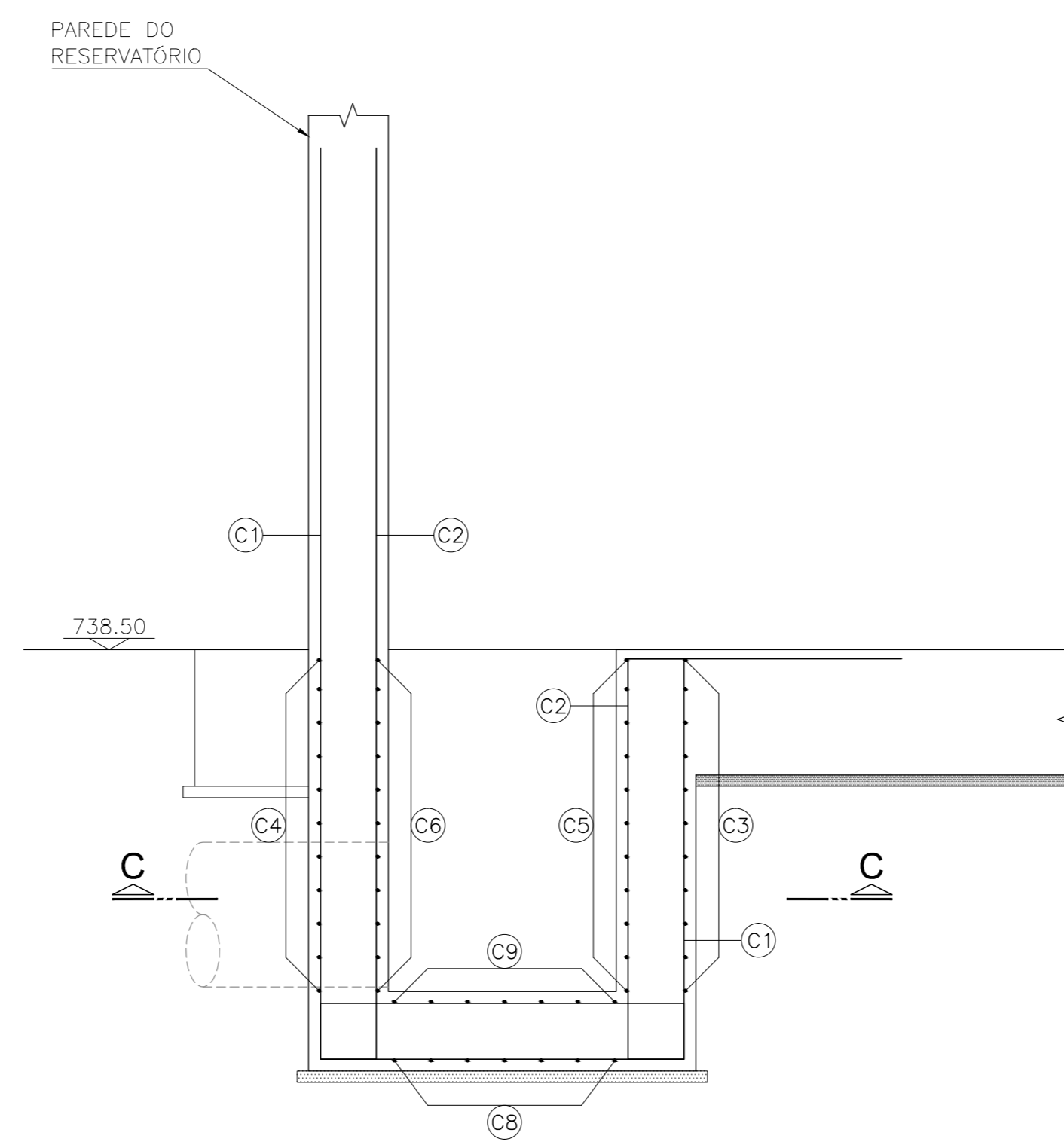
CAIXA CX-1
PLANTA
Escala 1:25



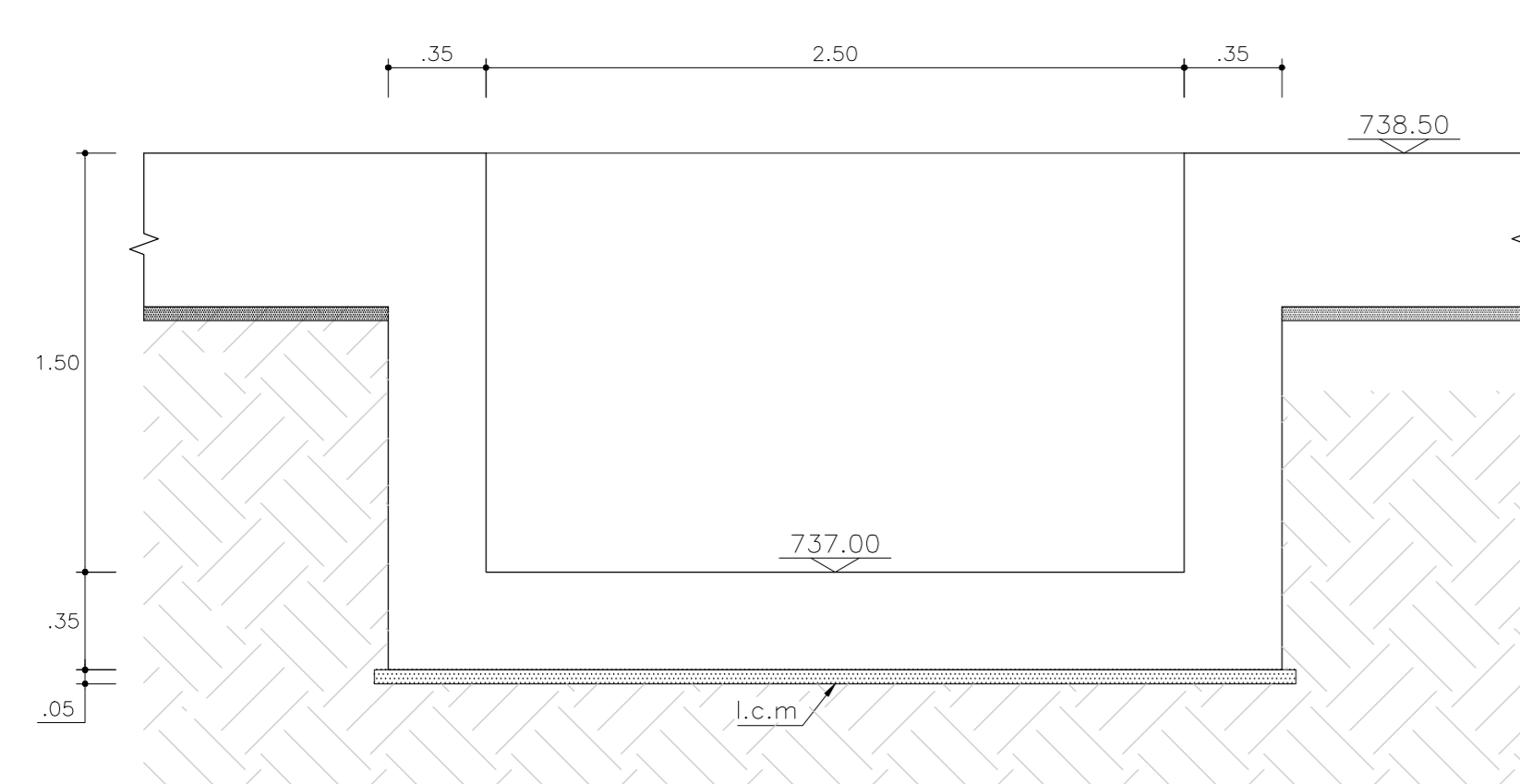
CORTE A-A / ARMAÇÃO
Escala 1:25



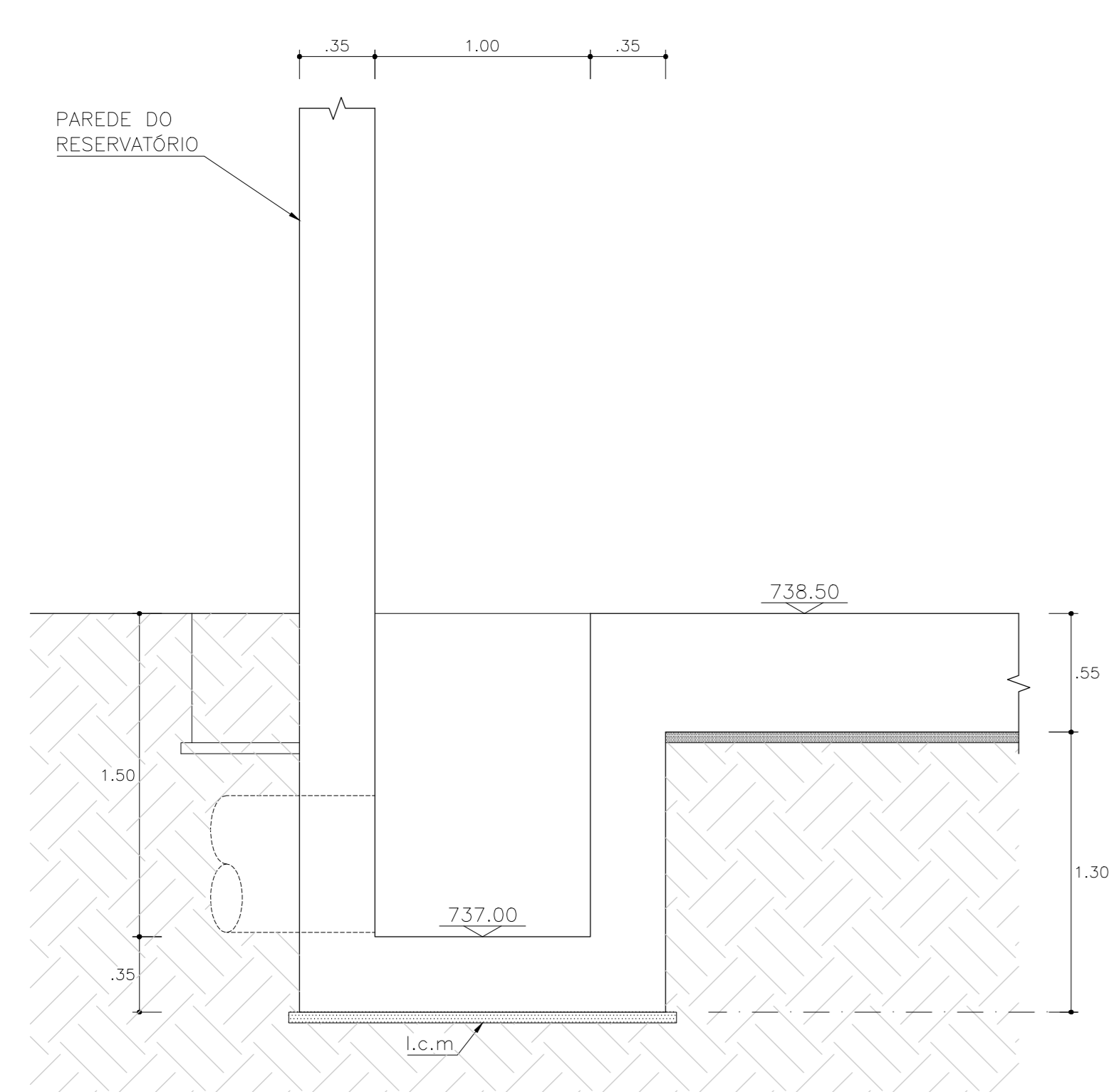
CORTE B-B / ARMAÇÃO
Escala 1:25



CORTE A-A
Escala 1:25



CORTE B-B
Escala 1:25



CORTE C-C / ARMAÇÃO
Escala 1:25

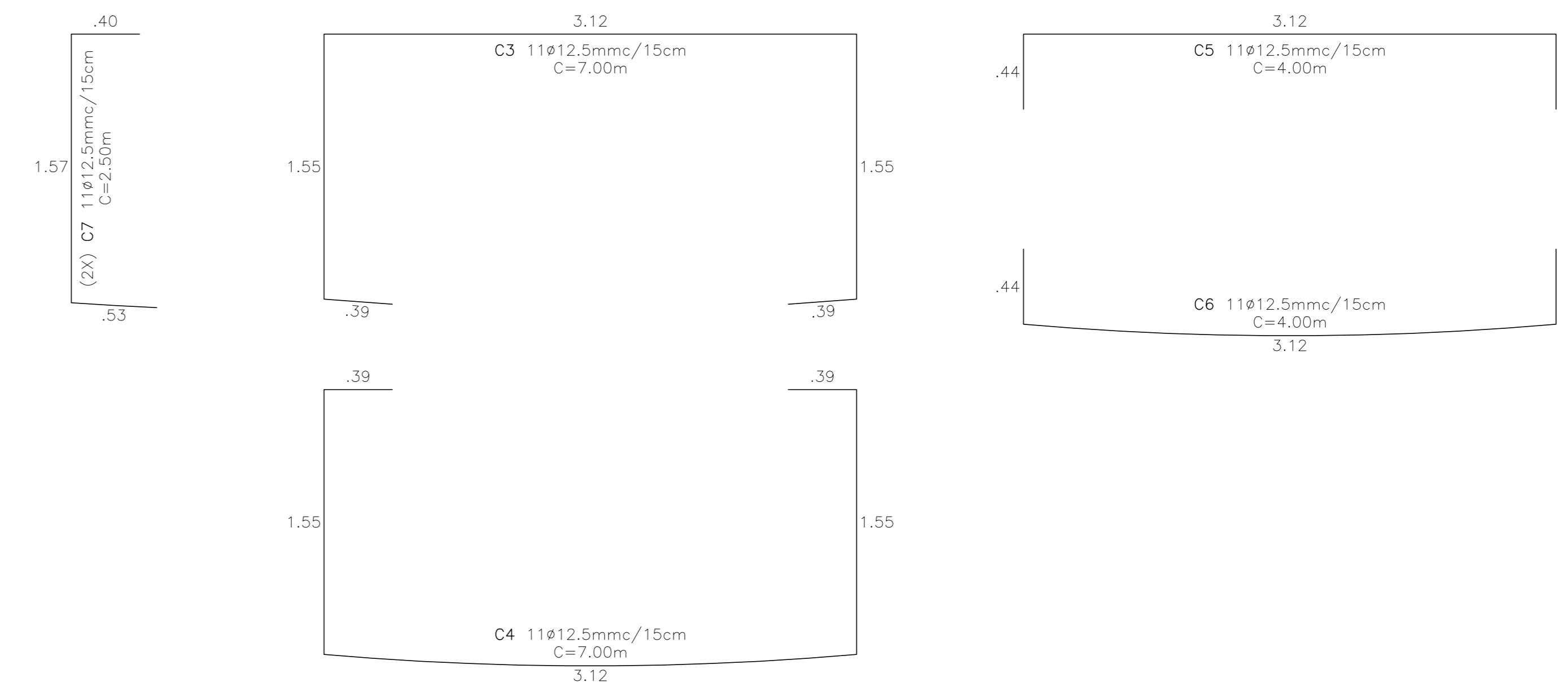
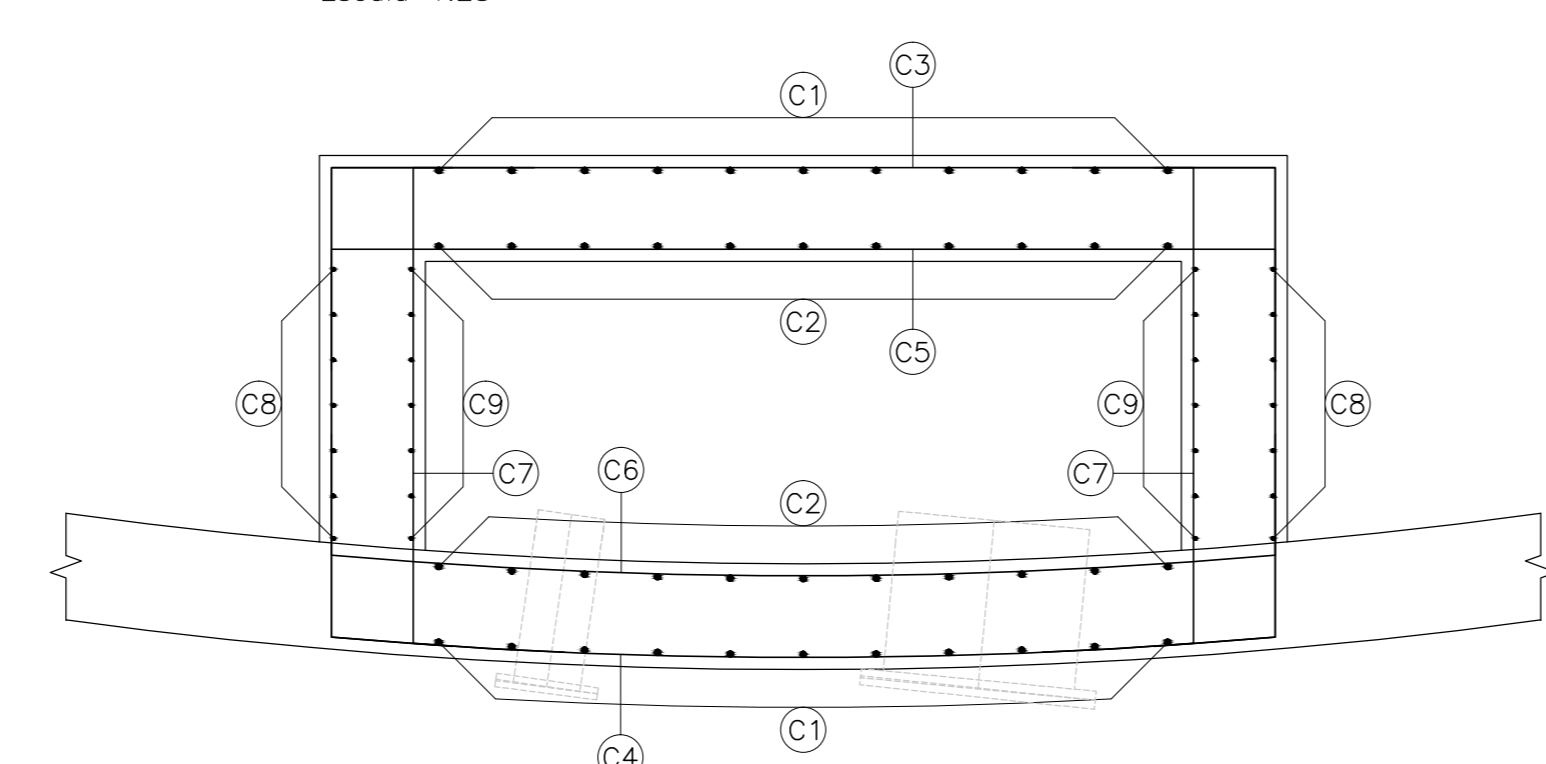


TABELA DE AÇO EM BARRAS			
Nº	Ø	QUANT.	COMPRIMENTO
			UNIT. TOTAL
C1	20,0	11	8,65 95,15
C2	20,0	11	9,60 105,60
C3	12,5	11	7,00 77,00
C4	12,5	11	7,00 77,00
C5	12,5	11	4,00 44,00
C6	12,5	11	4,00 44,00
C7	12,5	22	2,50 55,00
C8	12,5	7	7,60 53,20
C9	12,5	7	8,65 60,55

RESUMO DE AÇO EM BARRAS			
Ø	TIPO	COMPR.	PESO
12,5	CA-50A	410,75	411
20,0	CA-50A	200,75	502
	CA-50A	PESO (KG)	913

OBSERVAÇÕES

- OBS-1) CONCRETO : $F_{ck} \geq 35 \text{MPa}$, $c/j = 28 \text{DIAS}$.
 $E_c = 29 \text{GPa}$
→ RELAÇÃO ÁGUA/CIMENTO $\leq 0,55$
→ CLASSE III
- OBS-2) AÇO CA-50A $F_{yk} \geq 500 \text{MPa}$.
- OBS-3) COBRIMENTO DAS ARMADURAS : 4,0CM
- OBS-4) INSTRUÇÕES E OBSERVAÇÕES PARA EXECUÇÃO DO RESERVATÓRIO, ENCONTRAM-SE NA FOLHA : 14

TODOS OS DIREITOS RESERVADOS NOS TERMOS DA LEI QUE RESGUARDA OS DIREITOS AUTORAIS - LEI FEDERAL Nº 9610 DE 19/02/1998 E PROIBIDA A REPRODUÇÃO TOTAL OU PARCIAL DESTA PROJETO, SEM COMO A REPRODUÇÃO DE QUALQUER FORMA OU POR QUALQUER MEIO, ELETRÔNICO OU MECÂNICO, INCLUSIVE ATRAVÉS DE PROCESSOS XEROGRAFICOS, DE FOTOCOPIA E DE GRAVADÃO, SEM A DEVIDA PERMISSÃO, POR ESCRITO, DO AUTOR.



DAE S/A - ÁGUA E ESGOTO
CLIENTE

RESERVATÓRIO EM CONCRETO ARMADO $V=5,000 \text{m}^3$
EMPREENDIMENTO
ESTRADA MUNICIPAL JUNDIAI-ITUPEVA, AV.2 - GLEBA 1AE,
BAIRRO DO VARUJO
LOCAL

ASSUNTO **ARMAÇÃO**

DETALHAMENTO DA CAIXA CX-1.

REVISÕES		
REV.00	12/06/2017	ENTREGA DO PROJETO.

OBSERVAÇÕES
1- VERIFICAR MEDIDAS E NÍVEIS NA OBRA.
2- NÃO TOMAR MEDIDAS EM ESCALA.