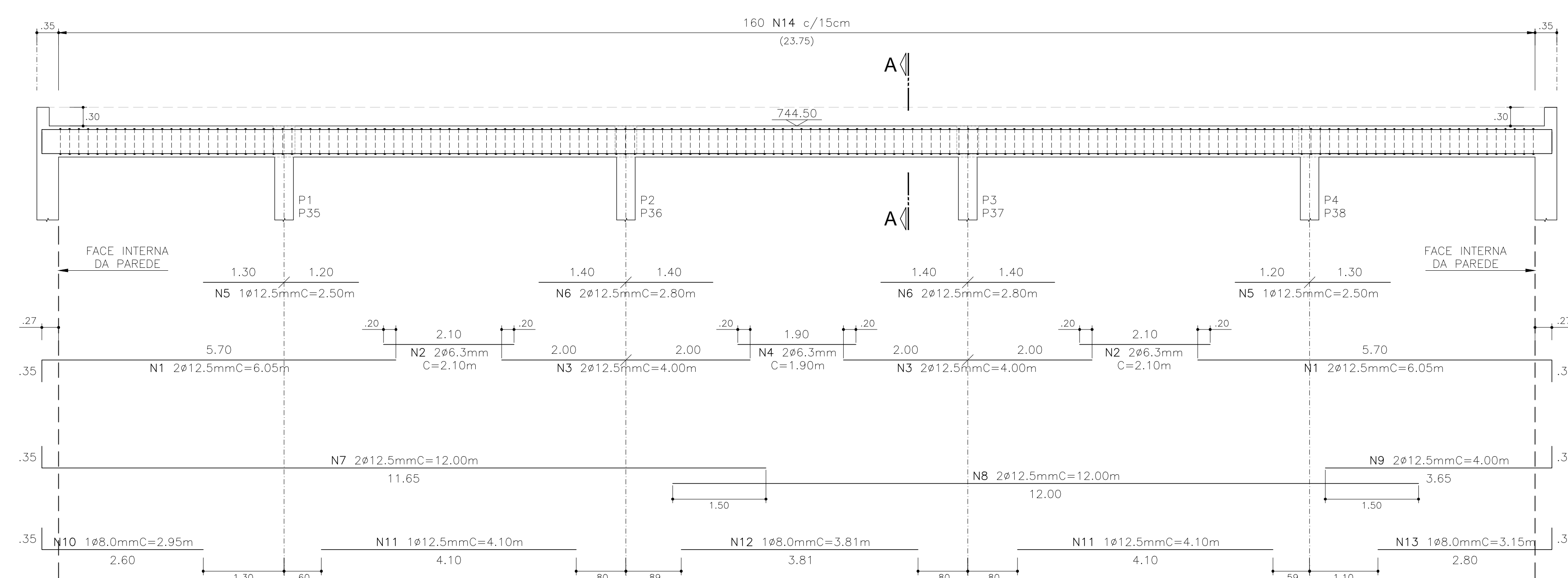


V1 (35/50) (02X)  
Escala 1:50



CORTE A-A  
Escala 1:10

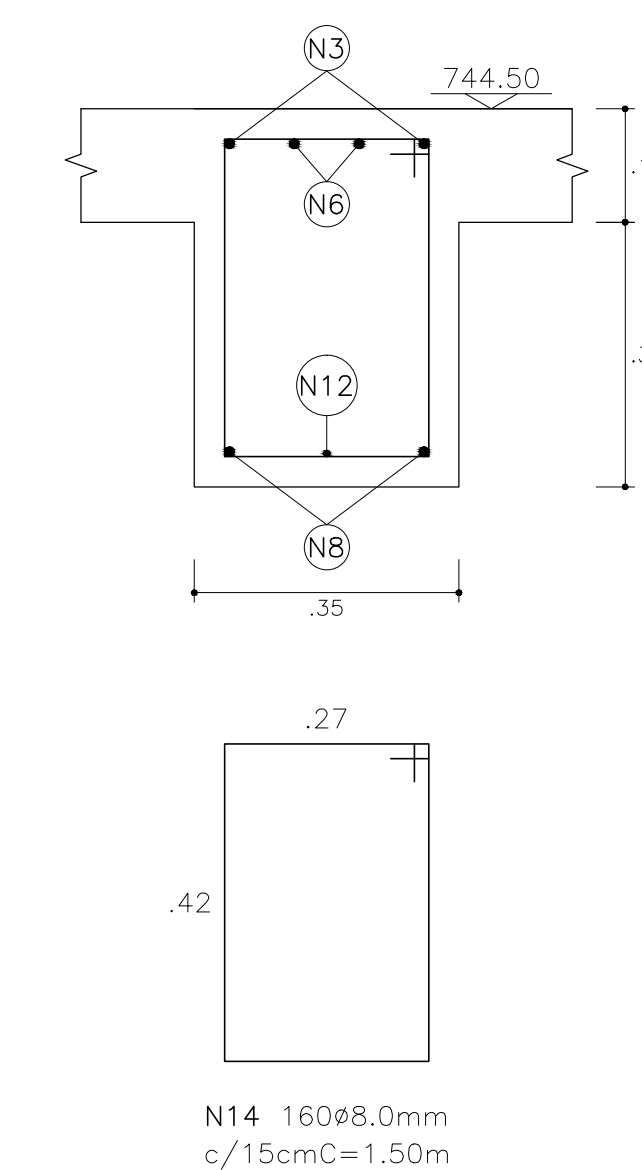


TABELA DE AÇO EM BARRAS			
Nº	Ø	QUANT.	COMPRIMENTO
			UNIT. TOTAL
N1	12,5	4	6,05 24,20
N2	6,3	4	2,10 8,40
N3	12,5	4	4,00 16,00
N4	6,3	2	1,90 3,80
N5	12,5	2	2,50 5,00
N6	12,5	4	2,80 11,20
N7	12,5	2	12,00 24,00
N8	12,5	2	12,00 24,00
N9	12,5	2	4,00 8,00
N10	8,0	1	2,95 2,95
N11	12,5	2	4,10 8,20
N12	8,0	1	3,81 3,81
N13	8,0	1	3,15 3,15
N14	8,0	160	1,50 240,00

RESUMO DE AÇO EM BARRAS			
Ø	TIPO	COMPR.	PESO
6,3	CA-50A	12,20	3
8,0	CA-50A	249,91	100
12,5	CA-50A	120,60	121
	<b>CA-50A</b>		<b>224</b>

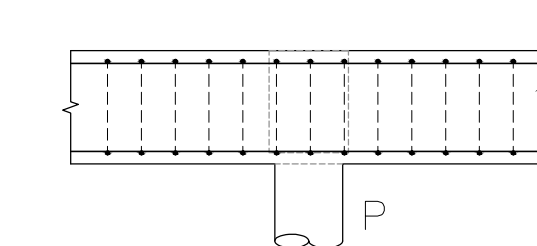
TOTAL DE AÇO PARA:		
1 VIGA	PESO KG	224
2 VIGAS	PESO KG	448

**OBSERVAÇÕES**

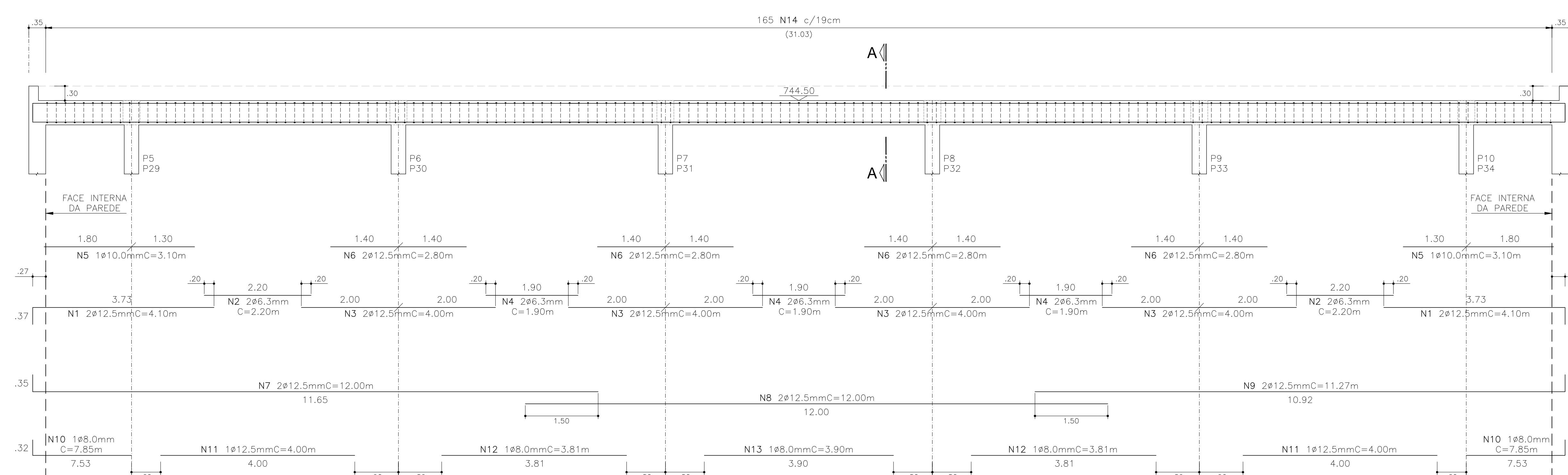
- OBS-1) CONCRETO : Fck=35MPa, c/f=28DIAS.  
Ec = 29GPa  
→ RELAÇÃO ÁGUA/CIMENTO ≤ 0,55  
→ CLASSE III
- OBS-2) AÇO CA-50A Fy=500MPa.
- OBS-3) COBRIMENTO DAS ARMADURAS : 4,0CM
- OBS-4) INSTRUÇÕES E OBSERVAÇÕES PARA EXECUÇÃO DO RESERVATÓRIO, ENCONTRAM-SE NA FOLHA : 14

**ATENÇÃO!!!**

PARA TODAS AS VIGAS OS ESTRIBOS PASSAM DIRETO SOBRE OS PILARES



V2 (35/50) (02X)  
Escala 1:50



CORTE A-A  
Escala 1:10

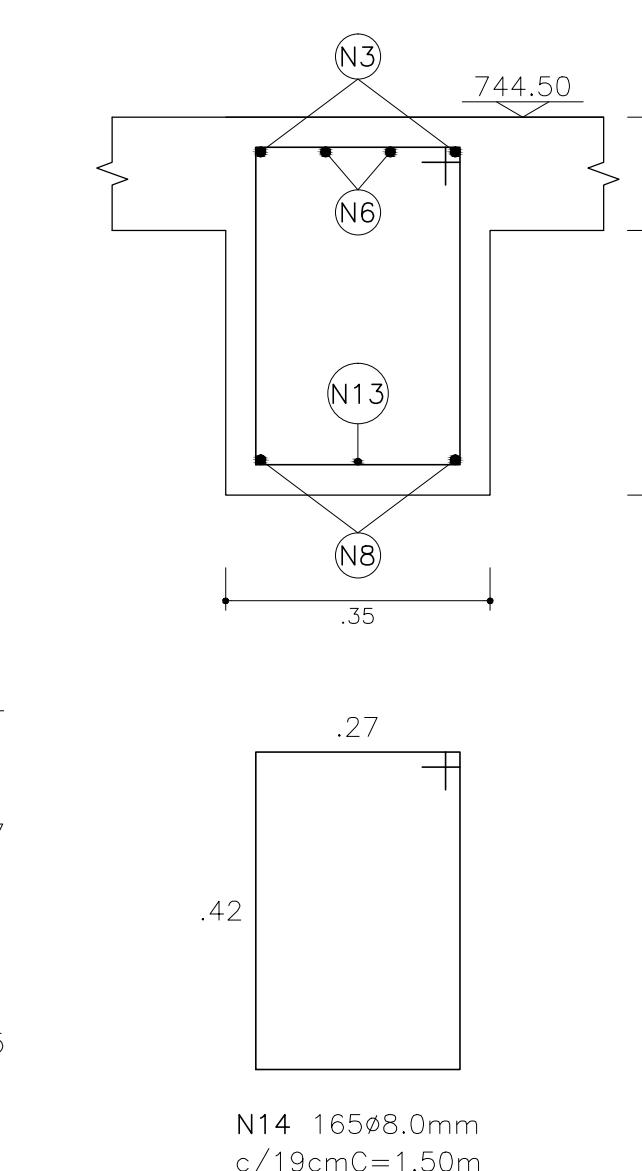


TABELA DE AÇO EM BARRAS			
Nº	Ø	QUANT.	COMPRIMENTO
			UNIT. TOTAL
N1	12,5	4	4,10 16,40
N2	6,3	4	2,20 8,80
N3	12,5	8	4,00 32,00
N4	6,3	6	1,90 11,40
N5	10,0	2	3,10 6,20
N6	12,5	8	2,80 22,40
N7	12,5	2	12,00 24,00
N8	12,5	2	12,00 24,00
N9	12,5	2	11,27 22,54
N10	8,0	2	7,85 15,70
N11	12,5	2	4,00 8,00
N12	8,0	2	3,81 7,62
N13	8,0	1	3,90 3,90
N14	8,0	165	1,50 247,50

RESUMO DE AÇO EM BARRAS			
Ø	TIPO	COMPR.	PESO
6,3	CA-50A	20,20	5
8,0	CA-50A	274,72	110
10,0	CA-50A	6,20	4
12,5	CA-50A	149,34	150
	<b>CA-50A</b>		<b>269</b>

TOTAL DE AÇO PARA:		
1 VIGA	PESO KG	269
2 VIGAS	PESO KG	538

TODOS OS DIREITOS RESERVADOS NOS TERMOS DA LEI QUE RESERVA OS DIREITOS AUTORAIS - LEI FEDERAL Nº816 DE 19/02/1998  
É PROIBIDA A REPRODUÇÃO TOTAL OU PARCIAL DESTA PROPOSTA, SEM COMO A REPRODUÇÃO DE QUALQUER FORMA OU POR QUALQUER MEIO, ELETRÔNICO OU MECÂNICO, INCLUSIVE ATRAVÉS DE PROCESSOS FOTOGRAFADOS, DE FOTOCOPIA E DE GRAVAÇÃO, SEM A DEVIDA PERMISSÃO, POR ESCRITO, DO AUTOR.



RUA VITÓRIA E TRÊS DE MARÇO Nº 760 - 1º ANDAR - SALA 11 - VIANEIRO - JUNDIAÍ/SP  
(11) 4621-7899 / (11) 4605-1207 - e-mail: campagner.eng@terra.com.br

DAE S/A - ÁGUA E ESGOTO  
CLIENTE

RESERVATÓRIO EM CONCRETO ARMADO V=5,00m³

EMPREENHIMENTO  
ESTRADA MUNICIPAL JUNDIAÍ-ITUPEVA, AV.2 - GLEBA 1A-E,  
BAIRRO DO VARJÃO  
LOCAL

ASSUNTO **ARMAÇÃO**

DETALHAMENTO DAS VIGAS : V1 E V2.

**REVISÕES**

REVISÃO	DATA	ENTREGA DO PROJETO
REV.00	12/06/2017	

**OBSERVAÇÕES**

- 1- VERIFICAR MEDIDAS E NÍVEIS NA OBRA.
- 2- NÃO TOMAR MEDIDAS EM ESCALA.