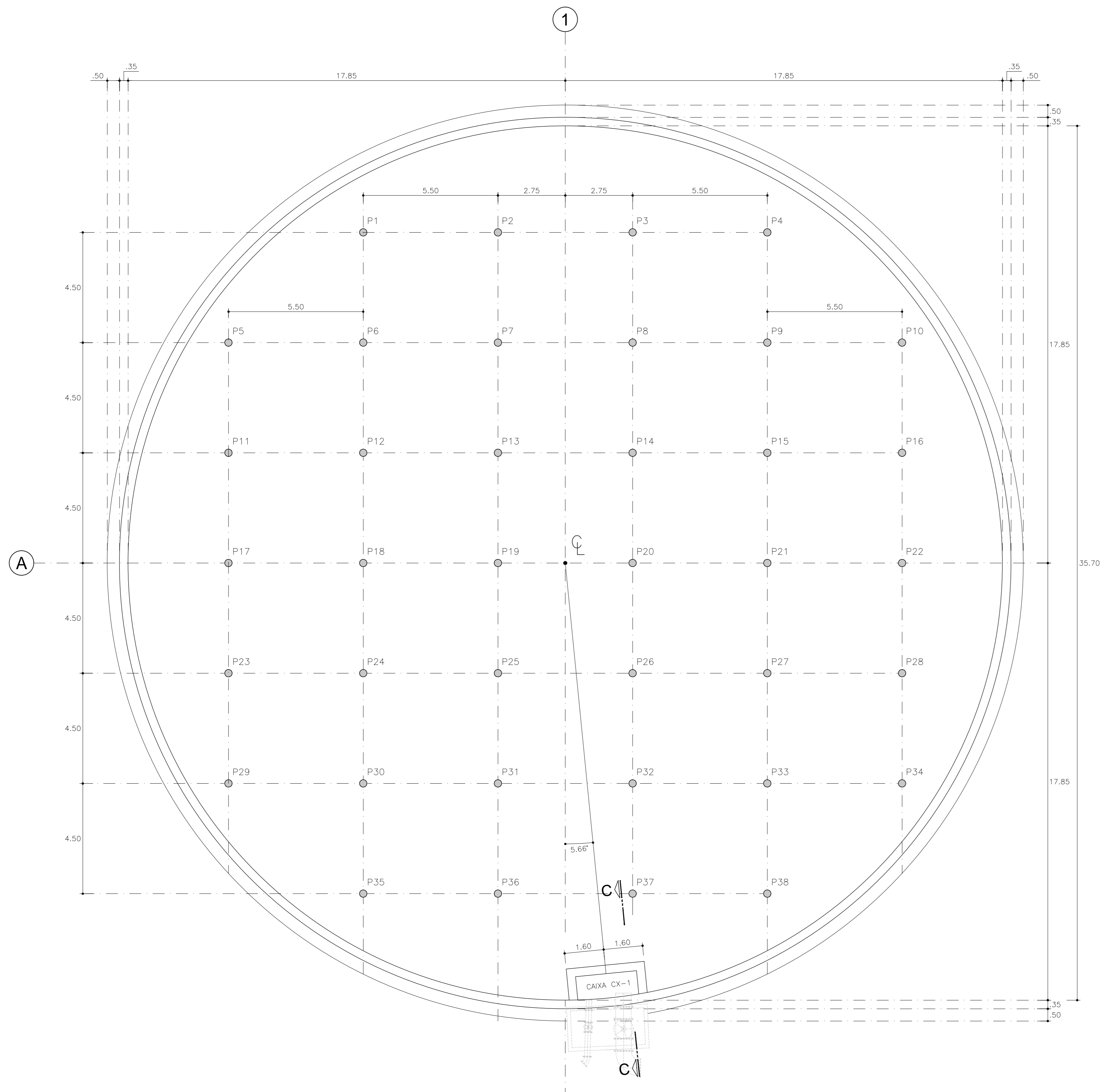


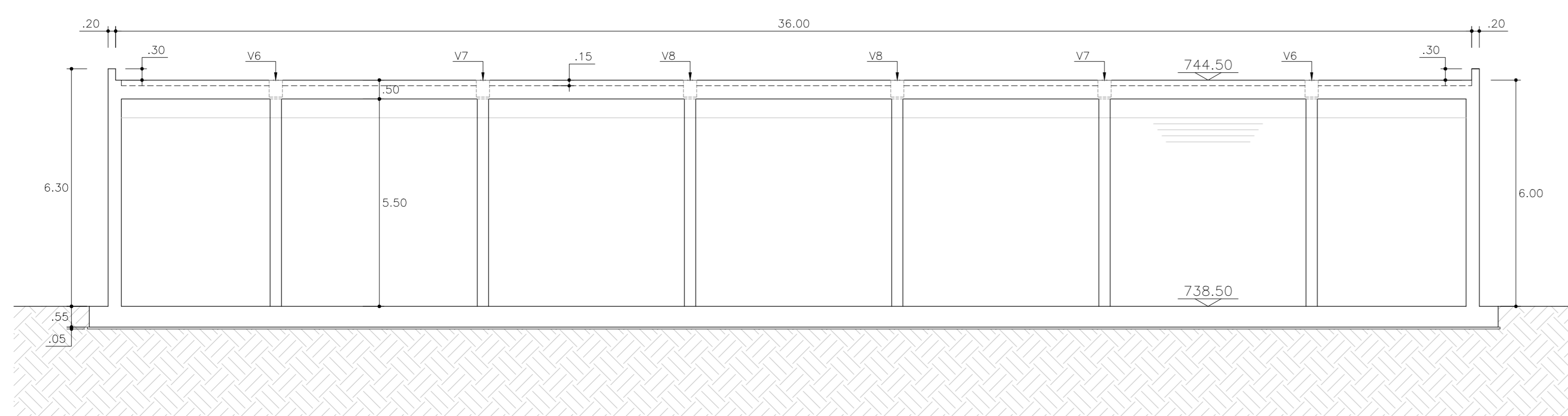
FORMA DE LOCAÇÃO DOS PILARES

PLANTA
Escala 1:100



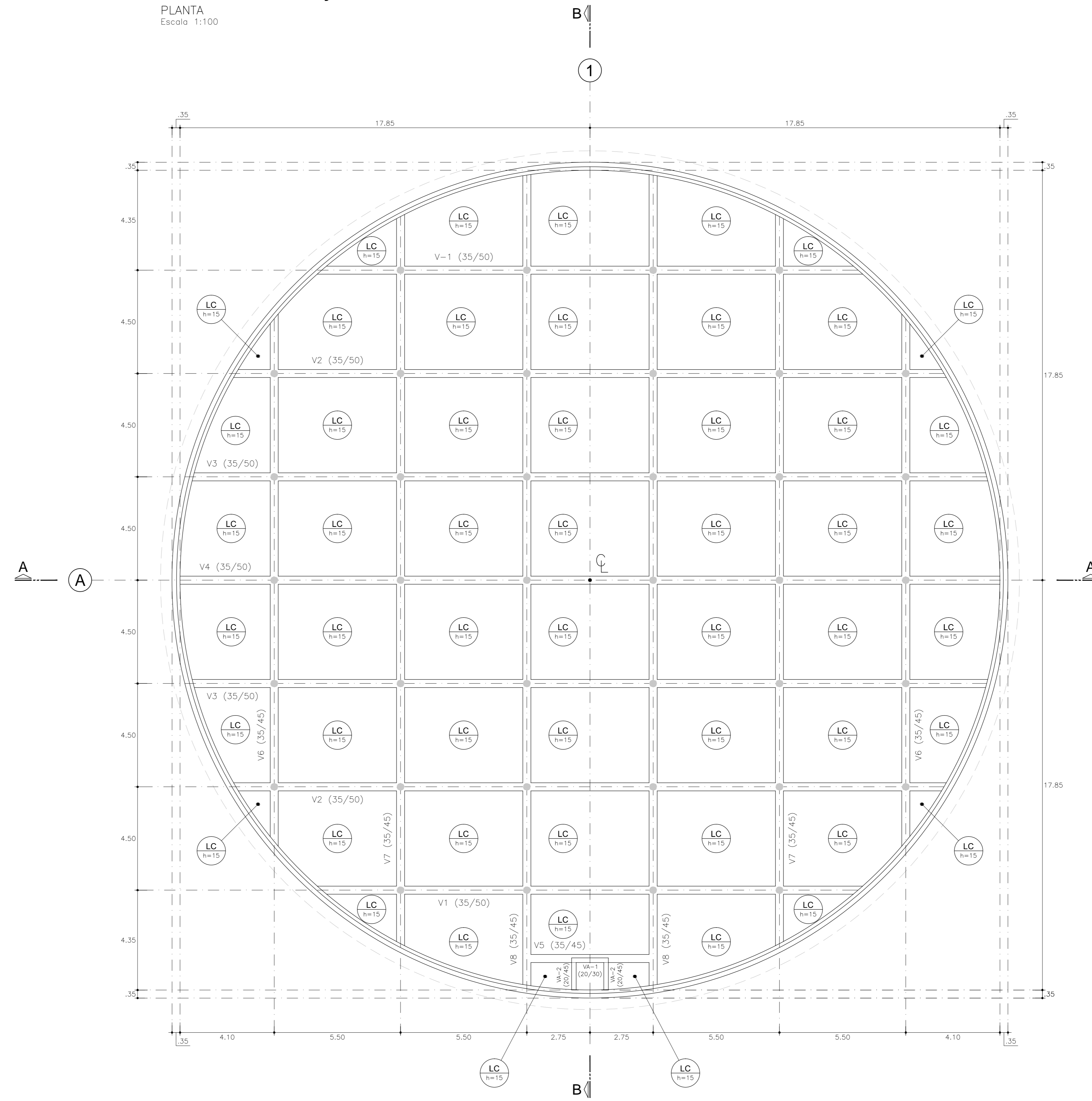
CORTE A-A

Escala 1:100



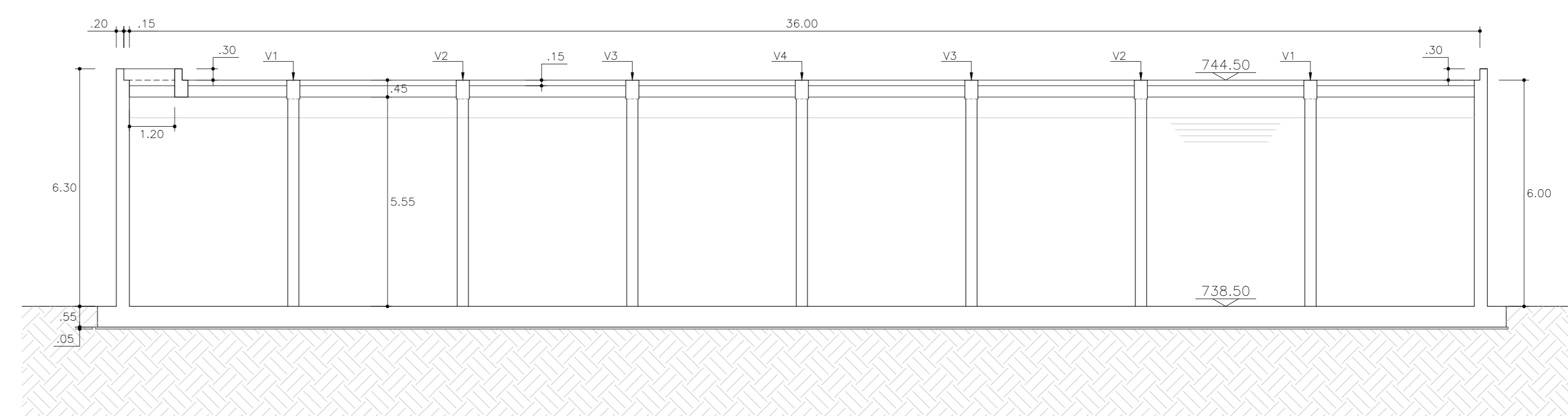
FORMA DE LOCAÇÃO DA COBERTURA

PLANTA
Escala 1:100



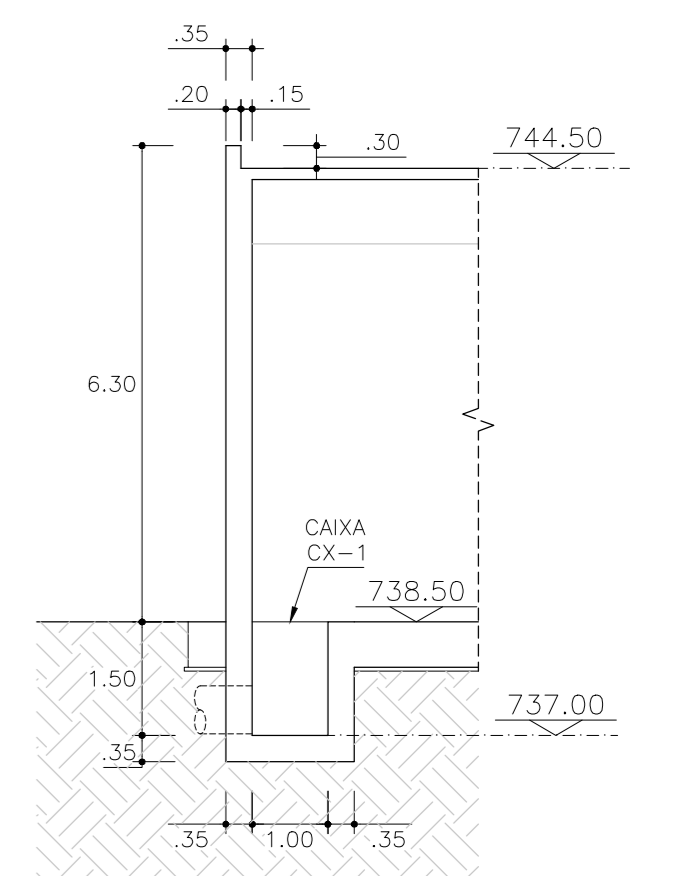
CORTE B-B

Escala 1:100



CORTE C-C

Escala 1:100



ATENÇÃO!

- VER DETALHAMENTO DA BASE, NAS FOLHAS : 02 A 05
- VER DETALHAMENTO DA PAREDE DO RESERVATÓRIO, NA FOLHA : 06
- VER DETALHAMENTO DA CAIXA CX-1, NA FOLHA : 07
- VER DETALHAMENTO DOS PILARES P1 AO P38, NA FOLHA : 08
- VER DETALHAMENTO DAS VIGAS V1 E V2, NA FOLHA : 09
- VER DETALHAMENTO DAS VIGAS V3 E V4, NA FOLHA : 10
- VER DETALHAMENTO DAS VIGAS V5, V6, VA-1 E VA-2, NA FOLHA : 11
- VER DETALHAMENTO DAS VIGAS V7 E V8, NA FOLHA : 12
- VER DETALHAMENTO DAS LAJES LC, NA FOLHA : 13
- INSTRUÇÕES E OBSERVAÇÕES PARA EXECUÇÃO DO RESERVATÓRIO, FOLHA : 14

TODOS OS DIREITOS RESERVADOS NOS TERMOS DA LEI QUE RESGUARDA OS DIREITOS AUTORAIS - LEI FEDERAL Nº 5610 DE 19/02/1998 E PROIBIDA A REPRODUÇÃO TOTAL OU PARCIAL DESTA PROJETO, BEM COMO A REPRODUÇÃO DE QUALQUER FORMA OU POR QUALQUER MEIO, ELETRÔNICO OU MECÂNICO, INCLUSIVE ATRAVÉS DE PROCESSOS XEROGRAFICOS, DE FOTOCOPIA E DE GRAVAÇÃO, SEM A DEVIDA PERMISSÃO, POR ESCRITO, DO AUTOR.



RUA VINTE E TRÊS DE MAIO Nº 700 - 1º ANDAR - SALA 11 - VIANEIRO - JUNDIAÍ/SP
114652-1989 / 114652-1227 - e-mail: campaner.eng@terra.com.br

DAE S/A - ÁGUA E ESGOTO

CLIENTE

RESERVATÓRIO EM CONCRETO ARMADO V=5,000m³

EMPREENDIMENTO

RUA ANDRÉ VIDAL DE NEGREIROS, Nº 235 - JD. CARLOS GOMES

JUNDIAÍ/SP

LOCAL

ASSUNTO

FORMA

PLANTA DE LOCAÇÃO DOS PILARES E COBERTURA.

REVISÕES

REV.00	12/06/2017	ENTREGA DO PROJETO.

OBSERVAÇÕES

- 1- VERIFICAR MEDIDAS E NÍVEIS NA OBRA.
- 2- NÃO TOMAR MEDIDAS EM ESCALA.

DESENHO: DIEGO B. MARTINS	ESCALA: INDICADAS	REVISÃO: REV.00	FOLHA 01/14
ARQUIVO ELETRÔNICO: DAE-RESERVATÓRIO-D.DA.FONTE_01	DATA: 12/06/2017	VISTO:	
ESTRUTURA			