

V7 (35/45) (02X)
Escala 1:50

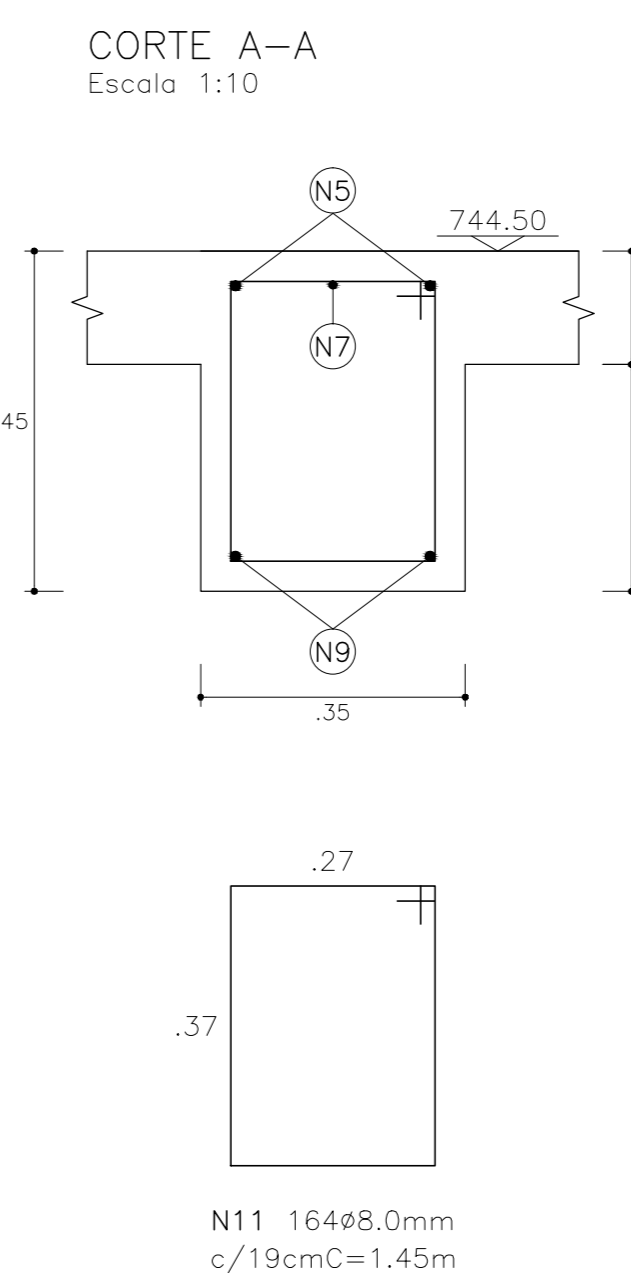
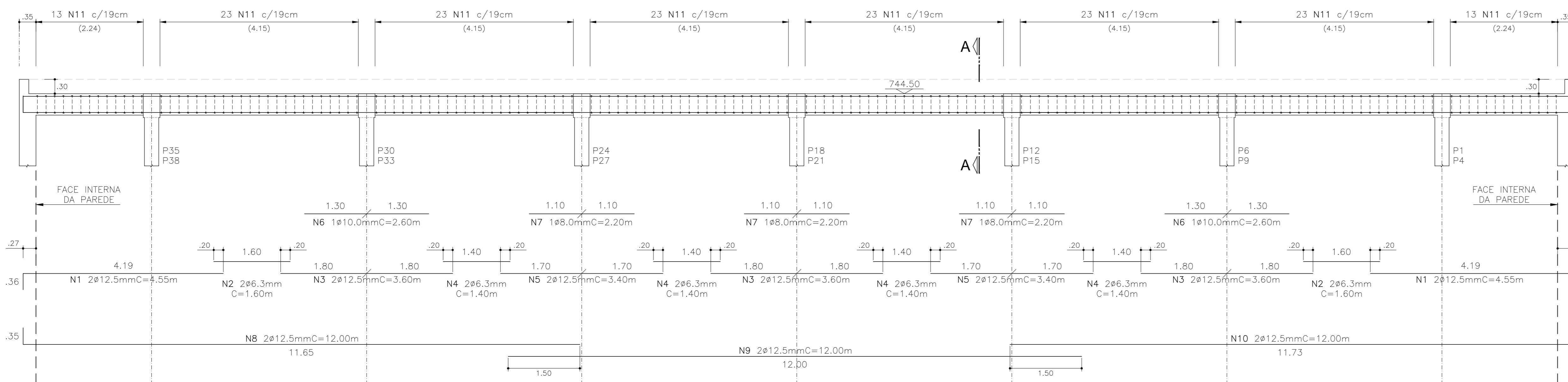


TABELA DE AÇO EM BARRAS			
Nº	Ø	QUANT.	COMPRIMENTO
			UNIT. TOTAL
N1	12,5	4	4,55 18,20
N2	6,3	4	1,60 6,40
N3	12,5	6	3,60 21,60
N4	6,3	8	1,40 11,20
N5	12,5	4	3,40 13,60
N6	10,0	2	2,60 5,20
N7	8,0	3	2,20 6,60
N8	12,5	2	12,00 24,00
N9	12,5	2	12,00 24,00
N10	12,5	2	12,00 24,00
N11	8,0	164	1,45 237,80

RESUMO DE AÇO EM BARRAS			
Ø	TIPO	COMPR.	PESO
6,3	CA-50A	17,60	5
8,0	CA-50A	244,40	96
10,0	CA-50A	5,20	3
12,5	CA-50A	125,40	126
CA-50A		PESO (KG)	232

TOTAL DE AÇO PARA:		
1 VIGA	PESO KG	232
2 VIGAS	PESO KG	464

OBSERVAÇÕES

OBS-1) CONCRETO : Fck≥35MPa, c/j=28DIAS.
Ec = 29GPa
→ RELAÇÃO ÁGUA/CIMENTO ≤ 0,55
→ CLASSE III

OBS-2) AÇO CA-50A Fyk≥500MPa.

OBS-3) COBRIMENTO DAS ARMADURAS : 4,0CM

OBS-4) INSTRUÇÕES E OBSERVAÇÕES PARA EXECUÇÃO DO RESERVATÓRIO, ENCONTRAM-SE NA FOLHA : 14

ATENÇÃO!!!

PARA TODAS AS VIGAS OS ESTRIBOS PASSAM DIRETO SOBRE OS PILARES

V8 (35/45) (02X)
Escala 1:50

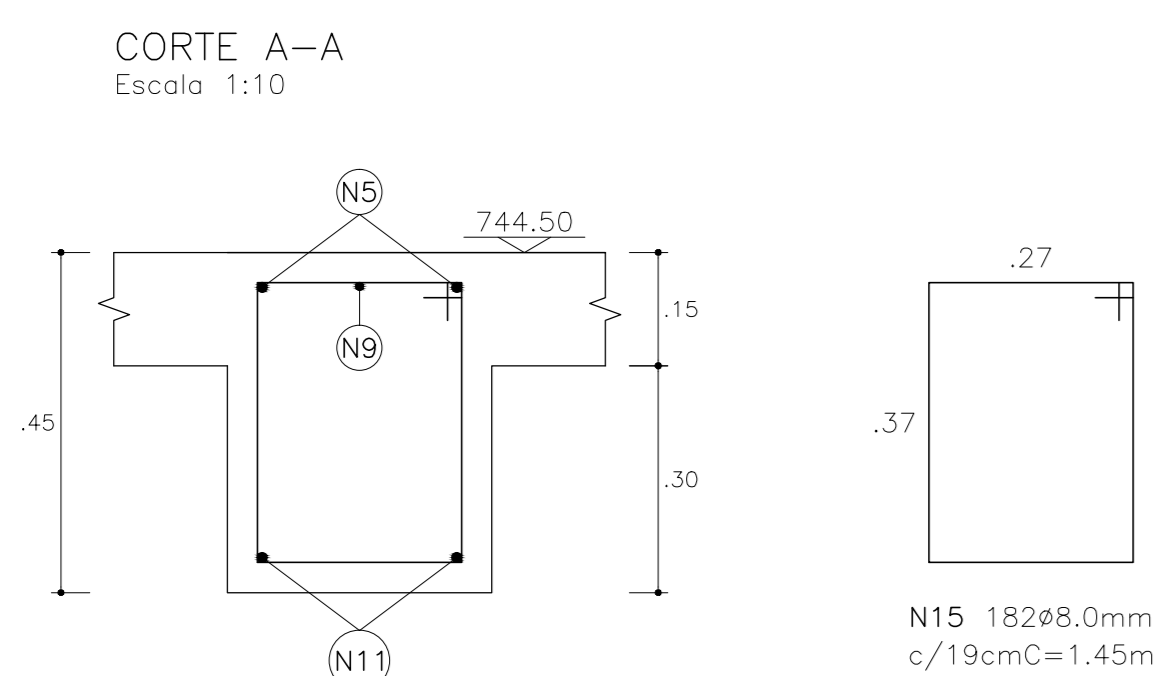
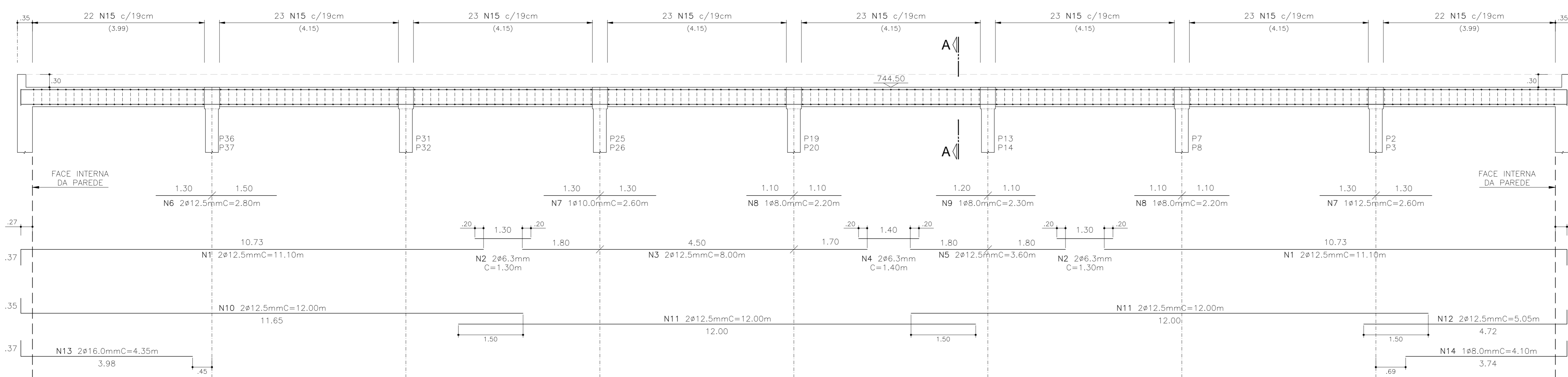


TABELA DE AÇO EM BARRAS			
Nº	Ø	QUANT.	COMPRIMENTO
			UNIT. TOTAL
N1	12,5	4	11,10 44,40
N2	6,3	4	1,30 5,20
N3	12,5	2	8,00 16,00
N4	6,3	2	1,40 2,80
N5	12,5	2	3,60 7,20
N6	12,5	2	2,80 5,60
N7	12,5	2	2,60 5,20
N8	8,0	2	2,20 4,40
N9	8,0	1	2,30 2,30
N10	12,5	2	12,00 24,00
N11	12,5	4	12,00 48,00
N12	12,5	2	5,05 10,10
N13	16,0	2	4,35 8,70
N14	8,0	1	4,10 4,10
N15	8,0	182	1,45 263,90

RESUMO DE AÇO EM BARRAS			
Ø	TIPO	COMPR.	PESO
6,3	CA-50A	8,00	2
8,0	CA-50A	274,70	110
12,5	CA-50A	160,50	161
16,0	CA-50A	8,70	14
CA-50A		PESO (KG)	287

TOTAL DE AÇO PARA:		
1 VIGA	PESO KG	287
2 VIGAS	PESO KG	574

TODOS OS DIREITOS RESERVADOS NOS TERMOS DA LEI QUE RESGARDA OS DIREITOS AUTORAIS - LEI FEDERAL Nº 9610 DE 19/02/1998 E PROIBIDA A REPRODUÇÃO TOTAL OU PARCIAL DESTA PROJETO, BEM COMO A REPRODUÇÃO DE QUALQUER FORMA OU POR QUALQUER MEIO, ELETRÔNICO OU MECÂNICO, INCLUSIVE ATRAVÉS DE PROCESSOS XEROGRAFICOS, DE FOTOCOPIA E DE GRAVADO, SEM A DEVIDA PERMISSÃO, POR ESCRITO, DO AUTOR.

CAMPANER ENGENHARIA
CREA : 39.318-5

RUA VINTE E TRÊS DE MAIO Nº 790 - 1º ANDAR - SALA 11 - VIANEIRO - JUNDIAÍ/SP
11.4632-1988 / 11.4635-127 - e-mail: campaner_eng@terra.com.br

DAE S/A - ÁGUA E ESGOTO
CLIENTE
RESERVATÓRIO EM CONCRETO ARMADO V=5,000m³
EMPREENDIMENTO
RUA ANDRÉ VIDAL DE NEGREIROS, Nº 235 - JD. CARLOS GOMES
JUNDIAÍ/SP
LOCAL

ASSUNTO **ARMAÇÃO**

DETALHAMENTO DAS VIGAS : V7 E V8

REVISÕES

REV. Nº	DATA	CONT. DO PROJETO
REV 00	12/06/2017	ENTREGA DO PROJETO.

OBSERVAÇÕES

1- VERIFICAR MEDIDAS E NÍVEIS NA OBRA.
2- NÃO TOMAR MEDIDAS EM ESCALA.