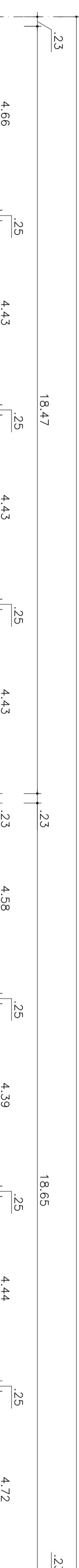
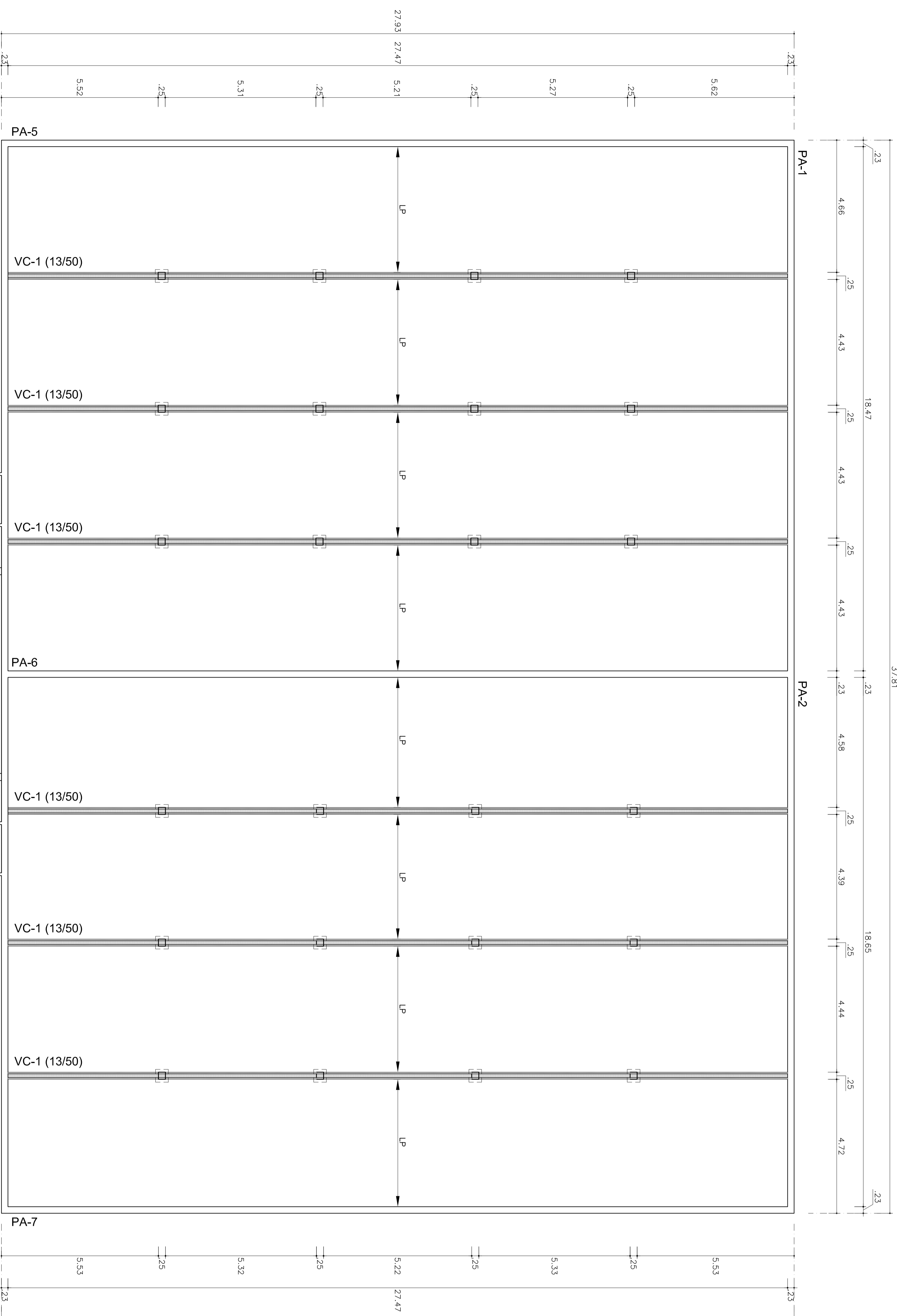


COBERTURA - VIGAS

PLANTA

Escala 1:1,75



REFORÇO PARA PILARES (2X) ELEVACÃO TÍPICA

CORTE A-A Escala 1:5

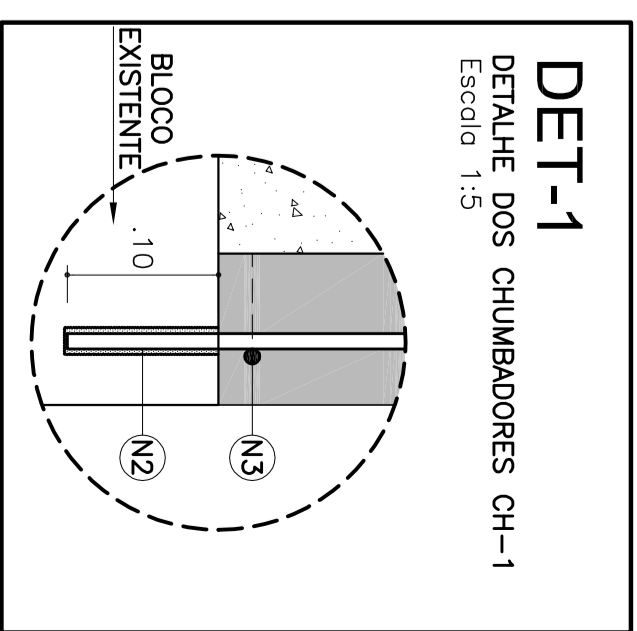
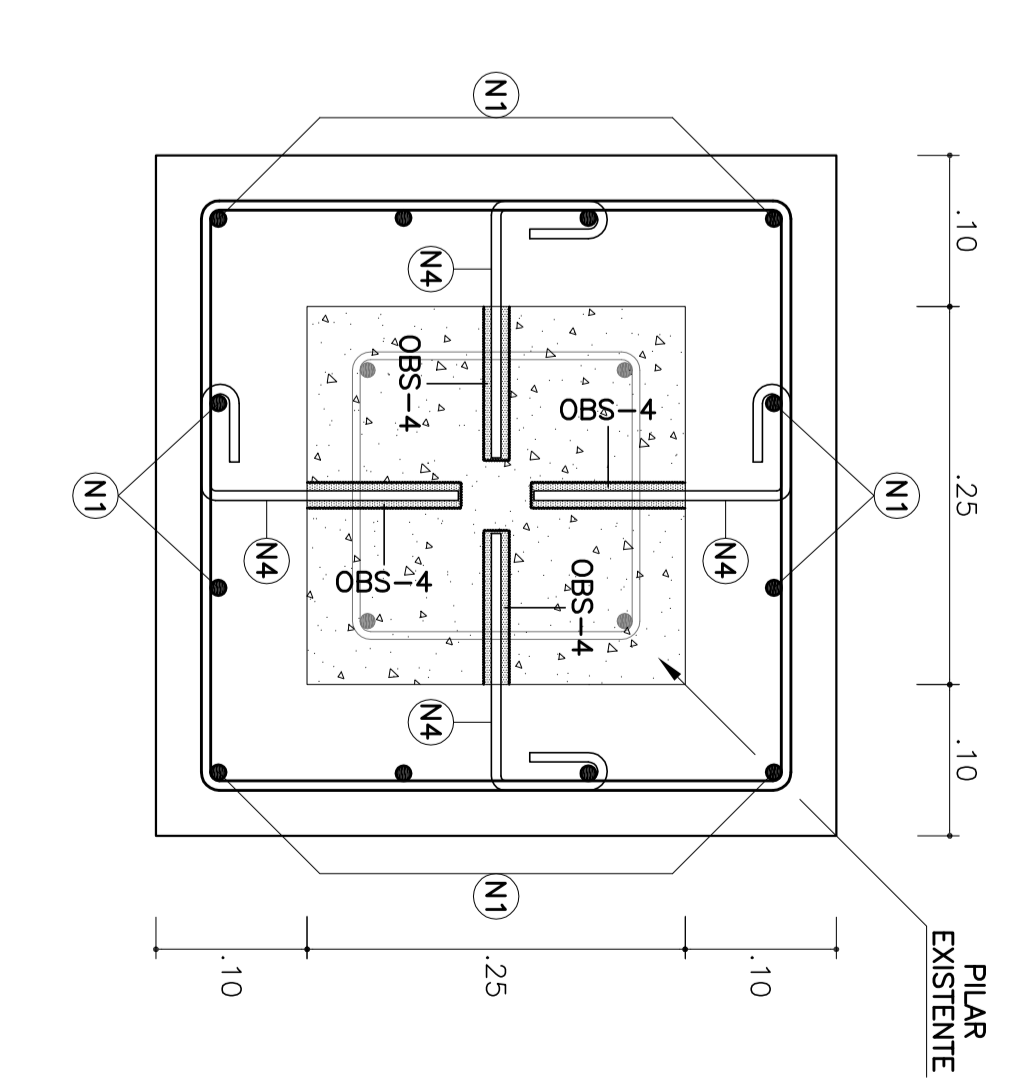


Table with 3 columns: Nº, Ø, QUANT. and 3 columns: UNIT., COMPRIMENTO, TOTAL. Lists reinforcement for beams and columns.

Table with 2 columns: TIPO, COMPRA. and 2 columns: PESO, PESO KG. Lists reinforcement for beams and columns.

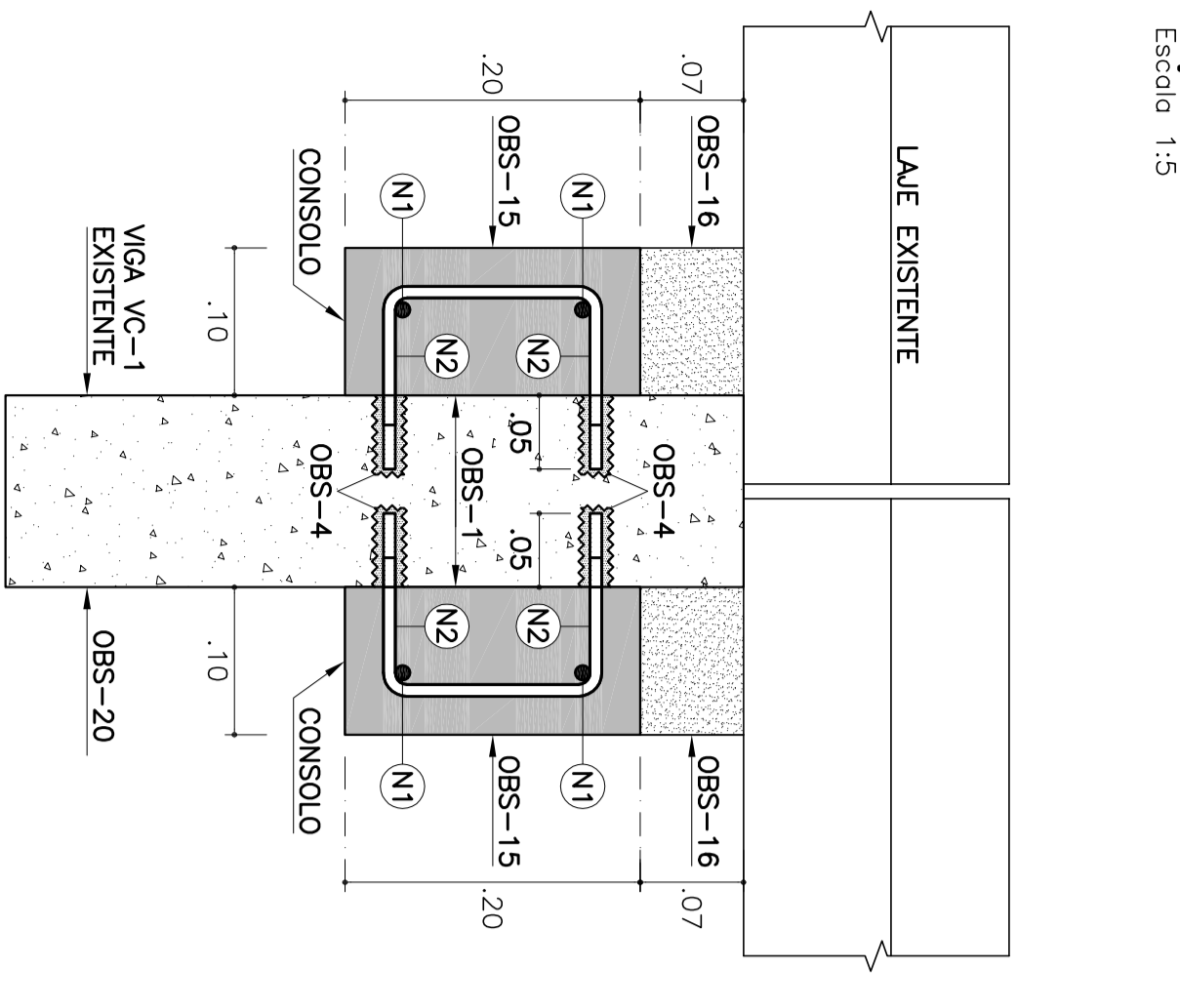
INSTRUÇÕES COM OBSERVAÇÕES PARA EXECUÇÃO DOS REFORÇOS.

- PAREDES INTERNAS. OBS-1) APLICAR TODA A SUPERFÍCIE. OBS-2) CONCLUÍDO TODO O APOCAMENTO, DEVIDO AO EXCESSO DE PICHÃOES, APLICAR SOBRE A SUPERFÍCIE HIDROALATEMENTO VIA MANTA COM AREIA, CONTROLANDO A PRESSÃO. OBS-3) COM A SUPERFÍCIE LIMP, INICIAR A RECUPERAÇÃO DAS ARMADURAS... OBS-4) CONCLUÍDA A RECUPERAÇÃO DAS BARRAS CORROÍDAS, INICIAR A FIXAÇÃO DOS CHUMBADORES CH-1, DA SEQUENTE FORMA: -LIXAR CHUMBADORES COM SIKADUR 32 OU COMPOUND. OBS-5) INSTALADOS OS CHUMBADORES, PREPARAR A SUPERFÍCIE PARA RECEBER O NOVO CONCRETO, APLICANDO COMO PONTE DE ADERÊNCIA, COMPOUND ADESIVO PL (VEDACIT). OBS-6) CONCLUÍDA A APLICAÇÃO DO ADESIVO PL, DESPICI NA OBS-4 CONCLUÍDA A APLICAÇÃO DAS ARMADURAS E FECHAR A FORMA. OBS-7) COM A FORMA FECHADA E O PRAZO DO ADESIVO, NÃO ESTANDO SENDO INICIAR A CONCRETAGEM FINAL DO REFORÇO DA PAREDE. OBS-8) APLICAR TODA A SUPERFÍCIE. OBS-9) RECOMPOR O CONCRETO, NAS AREAS ABERTAS PARA INSPEÇÃO. OBS-10) FIXAÇÃO DOS CHUMBADORES CH-1 -LIXAR CHUMBADORES COM SIKADUR 32 OU COMPOUND. OBS-11) APLICAR HIDROALATEMENTO COM ÁGUA SOB PRESSÃO, REMOVER IMPUREZAS E MATERIAL SOLTO. OBS-12) APLICAR SOMENTE NA ÁREA ONDE FORMAS FIXADOS OS CHUMBADORES CH-1, COMO PONTE DE ADERÊNCIA, COMPOUND ADESIVO PL (VEDACIT).

PROCEDIMENTOS PARA RECUPERAÇÃO E MANUTENÇÃO DAS ESTRUTURAS

- ESTRUTURAS DE PAREDES, PISO, VIGAS E PILARES 1-) CONCLUÍDO OS SERVIÇOS DE HIDROALATEMENTO PERMITO NA OBS-2, REMOVER TODO O CONCRETO SOLTO OU QUE APRESENTE ESTURFAMENTO. 2-) CONCLUÍDA A LIMPEZA GERAL, REMOVER TODO O CONCRETO AO REDOR DAS BARRAS CORROÍDAS. 3-) LIXAR OU ESCOVAR A ÁREA CORROÍDA DAS BARRAS. 4-) COM AS BARRAS DEVIDAMENTE LIMPAS, ISTO É, SEM NENHUM TIPO DE IMPUREZA, APLICAR ARMATEC ZN (VEDACIT). 5-) APÓS SECAÇÃO DO NITROPRIMER, INICIAR A EXECUÇÃO DAS REFORÇOS, SEQUENDO AS INSTRUÇÕES DAS OBSERVAÇÕES OBS-3 A OBS-13.

VIGAS VC-1 (08X) SEÇÃO TÍPICA



(2X) N1 2x10,0mmC=25,00cm (CORRIDOS) ENENDAS POR TRANSPASSE



Table with 3 columns: Nº, Ø, QUANT. and 3 columns: UNIT., COMPRIMENTO, TOTAL. Lists reinforcement for beams.

Table with 3 columns: TIPO, COMPRA. and 3 columns: PESO, PESO KG. Lists reinforcement for beams.

CAMPANER ENGENHARIA logo and contact information: Rua Vinte e Nove de Abril nº 700, F. Andar, Sala 111 - Vila São José, São Paulo - SP.

DAE S/A - ÁGUA E ESGOTO RECURSOS ESTRUTURAIS DO RESERVATÓRIO R-13 EMPREENDIMENTO AV. DAE INDUSTRIAS S/Nº - DISTRITO INDUSTRIAL - JUNDIAÍ - SP. LOCAL ASSUNTO RESERVATÓRIO R-13 REFORÇO DAS VIGAS REFORÇO DOS PILARES

REVISÕES: REVISÃO 01/03/2012 ENTREGA DO PROJETO.

OBSERVAÇÕES: 1- VERIFICAR MEDIDAS E NÍVEIS NA OBRA. 2- NÃO TOMAR MEDIDAS NA ESCALA.

Project information table including: CLIENTE (DAE S/A), PROJETO (REFORÇO DAS VIGAS), DATA (30/06/2012), and FOLHA 01/03.