

A N E X O V

LOTE 02

**MEMORIAL DE EXECUÇÃO
ESPECIFICAÇÕES TÉCNICAS**

A. FINALIDADE

Tem como finalidade estabelecer critérios e procedimentos quanto às Especificações Técnicas para Execução de Obras Novas – Contratadas e Obras de Empreendedores.

B. AMBITO DE APLICAÇÃO

É aplicada aos setores diretamente envolvidos na execução de obras novas fiscalizadas pela DAE S.A.

C. SIGLAS E INFORMAÇÕES BÁSICAS

Siglas técnicas e básicas da construção civil:

Sigla	Significado:
ASO	Atestado de saúde ocupacional
EPI	Equipamento de proteção individual
EPC	Equipamento(s) de proteção coletiva
EEE	Estação elevatória de esgoto
ETE	Estação de tratamento de esgoto
ETA	Estação de tratamento de água
PV	Poço de visita
PVE	Poço de visita de esgoto
BL	Boca de lobo – águas pluviais
DES	Descarga da rede de água
VM ou RM	Válvula de manobra ou Registro de Manobra
VT	Ventosa
VRP	Válvula redutora de pressão
BOOSTER	Estação elevatória de água por sistema com sucção direta da rede
ABNT	Associação Brasileira de Normas Técnicas
NBR	Norma técnica Brasileira
NR	Norma Regulamentadora
CREA	Conselho Regional de Engenharia e Agronomia
CONFEA	Conselho Federal de Engenharia e Agronomia
CETESB	Cia. De tecnologia de Saneamento Ambiental
DEPRN	Depto. Estadual de Proteção ao Recurso Naturais

Obra: ADUTORA DN 250/200/150 mm CHAMPIRRA

PMJ	Prefeitura Municipal de Jundiaí SP
SMT	Secretária Municipal de Transito
GN	Gás Natural
DFO	Depto. De Fiscalização de Obras
UTM	Universal Transverso Mercator
SIRGAS 2000	Sistema de referência Geocêntrico para as Américas
ARTESP	Agencia serviços públicos delegados de transporte do Estado de São Paulo
US (VETOR)/PMJ	Unidade de serviços da Prefeitura do Município de Jundiaí
MTE	Ministério do Trabalho e Emprego
PCMAT	Programa de Condições e meio Ambiente de Trabalho na Indústria de Construção
PCMSO	Programa de Controle Médico de Saúde Ocupacional
PVC	Tubo de policloreto de vinila tipo ponta e bolsa
F°F°	Tubos de ferro fundido dúctil tipo ponta e bolsa
PEAD	Tubos de Polietileno de alta densidade para solda de termo ou eletrofusão
O.S.	Ordem de serviço (Data de início de Obra)

Siglas Internas da DAE S.A.

Sigla	Significado:
DOP	Diretoria de Operações
GOA	Gerencia de Obras de Água
GOE	Gerencia de Obras de Esgoto
GCP	Gerencia de Controle de Perdas
GOC	Gerencia de Obras Civas
GEO	Gerencia de Eletromecânica e operações
SOA	Seção de Obras de Água
SOE	Seção de Obras de Esgoto
PRD	Seção de Controle de perdas
TOP	Seção de Topografia

Obra: ADUTORA DN 250/200/150 mm CHAMPIRRA

SGP	Seção de Geoprocessamento
GST	Gerencia de Segurança no Trabalho
CQM	Seção de Controle da Qualidade dos Materiais
ALM	Almoxarifado (Não é sigla oficial da DAE)
LOG	Seção de Administração de Materiais e Logística

D. GENERALIDADES (Normas Gerais DAE x Empreiteiras)

A presente especificação estabelece as condições técnicas a serem obedecidas na execução das obras das redes de abastecimento de fiscalização pela GOA - DAE S.A.

O contrato deve estar assinado e com ordem de obra emitida antes de começar quaisquer serviços, seja de remanejamento e/ou extensão de rede da DAE S.A. Obter as licenças prévias, junto secretarias e concessionárias de serviços públicos, como SMT (Secretária Municipal de Transito – DFO), COMGAS, CPFL, MRS, CCR, Colinas e outras que possam impactar diretamente o início programado das obras.

Se houver início das obras sem as licenças devidamente obtidas a contratada será penalizada com embargo provisório e/ou definitivo com multa conforme prevista em edital / contrato.

A contratada deverá providenciar antes da emissão da O.S.- DAE, cópias dos documentos trabalhistas conforme contrato particular.

A Contratada deverá prever, na medida da necessidade, a locação e instalação de canteiro de obras para guarda de equipamentos, materiais e sanitários para funcionários, conforme a localização das frentes de serviço. Esse custo deverá ser indiretamente previsto no orçamento das obras, sem qualquer ônus a DAE.

Todos os serviços e materiais deverão ser executados e fornecidos em consonância com os projetos executivos e/ou básicos, que apresentam as prescrições contidas na presente especificação técnica, normas técnicas da ABNT, Decretos Municipais e Normas Técnicas da DAE S.A. (Revisão ;2015); mesmo quando não referenciados em projeto.

Todo o material e equipamento fornecido somente serão liberados para aplicação em obra, após inspeção e aprovação da CQM - DAE S.A., assim como, pela Fiscalização nos serviços executados em suas diversas frentes, mediante requisição de material a ser emitida pela GOA/GOE/GCP/GOC-DAE S.A., com antecedência mínima de 48 horas da sua aplicação com validade máxima de 5 dias uteis.

A CONTRATADA tomará todas as providências para o perfeito armazenamento e respectivo acondicionamento dos materiais, a fim de preservar suas naturezas, evitando-se a mistura com elementos estranhos.

Correrá por conta exclusiva da Contratada a responsabilidade por quaisquer acidentes de trabalho na execução das obras e serviços contratados, uso indevido de patentes registradas e, ainda

que resultante de caso fortuito e por qualquer causa, destruição ou danificação da obra em construção até definitiva aceitação da mesma pela DAE S.A., bem como as indenizações que possam vir a serem devidas a terceiros por fatos oriundos dos serviços contratados, ainda que ocorridos na via pública.

A omissão de qualquer procedimento nestas especificações técnicas e/ou nos projetos executivos não exime a Contratada da obrigatoriedade da utilização das melhores técnicas preconizadas para os trabalhos, respeitando os objetivos básicos de funcionalidade e adequação dos resultados

E. FISCALIZAÇÃO

A obra será fiscalizada pela DAE S.A., ou empresa por ela indicada, a qual será doravante, aqui designada FISCALIZAÇÃO, o fiscal será profissional devidamente capacitado para obras de engenharia, mediante comprovação de graduação entidade de classe (CREA; CONFEA; CFT; CRT; etc).

A CONTRATADA deverá manter na chefia da obra, em tempo integral, o profissional indicado na qualificação profissional em acordo com o T.R. da Licitação e/ou contrato, para execução do livro de ordem (diário de obras), e livro de ocorrências para a obra, o livro de ordem deverá ser assinado ao final do expediente pelo chefe da contratada e a FISCALIZAÇÃO da DAE S.A..

Caso este profissional seja substituído a CONTRATADA deverá apresentar oficialmente à FISCALIZAÇÃO o novo profissional e suas qualificações para aprovação, no prazo máximo de 20 dias, decorridos da data da troca registrada em livro de ocorrência.

A FISCALIZAÇÃO terá autonomia para paralisar, por meios amigáveis ou não, os serviços da obra total ou parcialmente sempre que julgar conveniente, por motivos técnicos, de segurança, disciplinar e/ou outros.

F. OBRIGAÇÕES E RESPONSABILIDADE DA CONTRATADA

Não poderá em hipótese alguma, como justificativa ou defesa, a CONTRATADA alegar desconhecimento, incompreensão, dúvidas ou esquecimento das cláusulas e condições destas especificações técnicas, do contrato ou do projeto executivo, bem como, de tudo que estiver contido

nas normativas da DAE S.A. , especificações e métodos da ABNT e das Normas Regulamentadoras (NR's) do MTE.

Deverá a CONTRATADA acatar de modo imediato às solicitações feitas pela FISCALIZAÇÃO, dentro do contido nestas especificações técnicas e no contrato e normas técnicas da DAE S.A.

A CONTRATADA deverá manter e colocar permanentemente à disposição da FISCALIZAÇÃO os meios necessários, seguro e aptos a permitir a medição dos serviços executados, bem como, para a inspeção das instalações das obras, dos materiais e dos equipamentos, independentemente das inspeções de medições para efeito de faturamento e, ainda, independente do estado da obra e do canteiro.

A existência da FISCALIZAÇÃO em nada diminui as responsabilidades única, integral e exclusiva da CONTRATADA no que concerne à execução das obras e suas implicações próximas ou remotas, sempre em conformidade com o contrato, Código Civil e demais leis ou regulamentos vigentes.

A CONTRATADA deverá estar sempre em condições de atender a FISCALIZAÇÃO e prestar-lhe todos os esclarecimentos e informações sobre a programação e o andamento da obra, as peculiaridades dos diversos trabalhos e tudo o mais que a FISCALIZAÇÃO julgar necessário.

A CONTRATADA será obrigada a afastar do serviço e do canteiro de trabalho todo e qualquer elemento que, por conduta pessoal ou profissional, possa prejudicar o bom andamento da obra ou a ordem do canteiro.

A CONTRATADA não poderá executar qualquer serviço que não seja autorizado pela FISCALIZAÇÃO, salvo aqueles que se caracterizam como necessários à segurança da obra em casos de emergência.

G. SERVIÇOS GERAIS

1. Locação e cadastro:

Compreendendo os serviços relativos a implantação das redes conforme os projetos fornecidos pela DAE, contratada deverá previamente a execução das obras obter com as concessionárias responsáveis todos os cadastros de interferências tais como, galerias, telefone, gás e demais redes subterrâneas.

A contratada deverá inspecionar o local previamente para verificar possíveis interferências que possam impedir a execução das obras.

A DAE deverá liberar os projetos com o trecho a executar pelo menos 20 dias antes do início serviços.

Em caso de impedimento de execução da FISCALIZAÇÃO e ENGENHARIA da DAE S.A. deve ser avisa por ofício formal com devidas justificativas e alternativa para execução.

1.1 Locação de redes em geral:

Compreende a demarcação provisória dos alinhamentos das redes a executar bem como a verificação das interferências para execução das escavações.

Na eventual falha na locação os serviços deverão ser reexecutados sem qualquer ônus a DAE.

Critério de medição: por metro de rede executada.

1.2 Cadastro da rede:

Compreende o cadastro topográfico planialtimétrico e georreferenciado, em DATUM–SIRGAS 2000, apresentado em arquivo digital e físico em coordenadas UTM, com elevação (cota Z) com correção ortométrica.

Deverá ser apresentado o cadastro, a SGP-DAE S.A., mediante ofício protocolizado, quando da execução de trecho de rede executada e apurada na medição mensal, com prazo máximo de **20 dias** após o termino da execução do(s) serviço(s).

O cadastro final da redes (contemplando o ponto de interligação e a rede por todo a sua extensão) deverá ser apresentado em 3 (três) cópias assinadas pelo responsável técnico dos cadastros e em mídia digital contendo o arquivo em dwg/dxf (arquivo de autocad – na versão 2000), com ART devidamente preenchida, assinada e recolhida, o desenho conforme normas da DAE:

https://daejudiai.com.br/wp-content/uploads/2018/08/DIRETRIZES-cadastro-ÁGUA-31_08_2018.pdf

Critério de medição: por metro de rede executada.

2. Serviços preliminares:

Compreendendo os serviços relativos à previsão de todos os recursos necessários a execução da obra em conformidade aos trechos liberados

A contratada deverá ser a responsável pelo agendamento no departamento de trânsito das liberações necessárias sendo também a responsável pela sinalização de obra (pedestres e trânsito).

Para os acessos de imóveis e comércios a contratada deverá contatar os usuários para que não haja transtornos na saída de pedestres e veículos, dispondo de todos os dispositivos necessários para este fim.

2.1 Tapumes contínuos com chapa madeira ou aço:

Serão utilizados nos locais de abertura de valas onde não haverá o fechamento da vala no mesmo dia, ou quando da execução de caixas de registro e ancoragens.

A contratada deverá executar o tapume com a sinalização "OBRAS" e logotipo "A SERVIÇO DA DAE" e da empresa contratada, devendo a altura mínima do mesmo ser de 1,10m

Critério de medição: m² (metro quadrado) de tapume executado (perímetro executado de tapume ao redor da vala multiplicado pela altura da placa).

2.2 Sinalização luminosa para obras:

Serão utilizados apenas pontualmente nos locais onde as obras possam intervir na segurança de trânsito a noite e/ou dia com baixa luminosidade ou que a fiscalização julgar necessária.

A contratada além da sinalização normal diurna deverá prever a iluminação noturna com sinalizadores ou outra que seja aprovada pela fiscalização da DAE / SMT.

A contratada deverá ser a responsável pela MANUTENÇÃO da sinalização mesmo quando da paralização do trecho como nos finais de semana e feriados.

Critério de medição: por metro de rua sinalizada proporcional a metragem da rede de água executada.

2.3 Sinalização de trânsito:

Serão utilizados obrigatoriamente em todos os trechos de obra, durante todo o expediente de trabalho e para sinalizar alguma característica específica.

Compreende também as exigências de sinalização e comunicação da obra, bem como a instalação de todos os dispositivos exigidos pela SMT, fiscalização da DAE e exigências de outros órgãos públicos locais ou concessionários de serviços para garantir a segurança de pedestres e veículos.

Quando necessário deverá executar a obra prevendo a instalação de corredores para pedestres com as indicações necessárias de tráfego para pedestres e veículo.

Quando necessário dispor de funcionários (bandeirolas) e EPI, para executar obras em regime de “siga e pare”.

Critério de medição: por metro de rua sinalizada proporcional a metragem da rede de água executada.

2.5 Placa de obras – padrão DAE S/A – Água e Esgoto e/ou PMJ – em aço galvanizado:

Serão instaladas 2 (duas) placas, de 5,25 m² (2,50 x 2,10 – Cxh – metros), sendo a 1ª referente a dados da obra e responsabilidade e a 2ª referente a licenciamento ambiental e outra autorização, se houver a necessidade. As placas serão manufaturadas em aço galvanizada, com estrutura de suporte e fixação com ponta, adesivadas em vinil conforme modelo a ser entregue pela DAE, onde constará, no mínimo, o nome do responsável e “nome/logo” da empresa que realizara o serviço.

Critério de medição: m² (metro quadrado) de placa em aço galvanizado.

3. Movimento de Terra:

Compreende todos os serviços de escavação, assentamento da tubulação, reaterro da vala, transporte, escavação em jazida, carga e descarga de solo, carga descarga de entulho, carga e descarga de brita e/ou bica corrida, e proteção da vala para evitar acidentes do pedestre.

A contratada deve programar a execução dos serviços de escavação pela metragem que a mesma consegue assentar e aterrar no mesmo dia, não podendo deixar a vala aberta de um dia para o outro.

Após a escavação realizar o assentamento dos tubos tipo PVC, FºFº, concreto ou PEAD com a utilização de pasta lubrificante para evitar vazamentos e aterrar com solos sem a presença pedra ou pedregulhos e realizar a compactação do solo com equipamento mecanizado em camadas de no máximo de 40 cm, deixando um rebaixo de 15 cm para colocação da bica corrida compactada para proteção da vala.

Na programação da escavação a contratada deverá prever a obtenção de área para bota fora de materiais como entulho e solo de descarte, bem como deverá prever a obtenção de área para importe de solo, quando necessário. Esse custo deverá ser indiretamente previsto no orçamento das obras, sem qualquer ônus a DAE.

Os locais podem apresentar alto índice de interferências tais como galerias de AP, redes de GN, Redes e ligações de esgotamento sanitário e redes e ligação de água, elétrica subterrânea, rede de telefonia e de dados, e em caso de passeio considerar raízes de árvores, e peças de concreto estrutural.

A contratada deverá executar sondagens e solicitar acompanhamento das outras concessionárias para realizar a execução do assentamento e verificação de interferências ao longo de todos os trechos.

3.1 Escavação de valas, exceto rochas:

Face a natureza urbana das obras, a contratada deverá prever a escavação/ assentamento das redes com a sondagem continua das redes existentes tais como ligações de água e esgoto, rede de água pluvial, ou demais interferências. Havendo rompimentos de qualquer tipo de rede (água, esgoto, dados, gás natural e etc) a contratada deverá prever os reparos necessários, sem qualquer ônus a DAE.

3.1.1 Escavação Mecanizada de valas com profundidade de até 2,00 m com retroescavadeira de pneus de 0,26m³/8HP – alto índice de interferência:

Executada mecanicamente por vala de no máximo de 90 cm de largura, por até 2 m de profundidade e pela extensão total da locação da tubulação a ser remanejada se a profundidade passar de 1,20m, conforme norma técnica da DAE e NBR, com vala executada.

Critério de medição: executada medição de vala, atrelada a numeração da rua, especificando o comprimento, largura e profundidade, assim gerando a formalização abaixo:
 $Ve = C \times L \times P$ em m^3 (metro cúbico) não sendo considerado empolamento.

3.1.3 Escavação manual de valas de até profundidade de 1,20m - alto índice de interferências:

Executada manualmente por vala de até 100 cm de largura, por até 1,20 m de profundidade e pela extensão total da locação da tubulação a ser remanejada, ou para sondagem de interferências localizada no transcorrido das obras.

Também executada em acerto de fundo de vala, requadro de blocos de ancoragens e escavação para sondagens de interferências de outras redes instaladas, escavação sob outras redes e ramais, e outros serviços que demandem a necessidade de escavação para investigação de possíveis interferências no encaminhamento da rede.

Critério de medição: executada medição de vala, atrelada a numeração da rua, especificando o comprimento, largura e profundidade, assim gerando a formalização abaixo:
 $Ve = C \times L \times P$ em m^3 (metro cúbico) não sendo considerado empolamento.

3.2 Aterro e recobr. Espec. de valas, poços e cavas:

Compreende o reaterro com solo local ou solo importado da vala onde foi assentado os tubos, executados em camadas e compactado por aparelho mecânico sem controle de compactação.

O material excedente, ajuntamento com o entulho gerado do corte do pavimento e calçamento, deverá ser retirado no mesmo dia, não podendo em hipótese nenhuma ficar acumulado de um dia para o outro. Este material deverá ser carregado e levado à correta destinação.

3.2.1 Aterro compactado sem controle de compactação:

Aterro executado em camadas de 40 cm compactadas por equipamento mecanizado (sapo, placa e rolo liso e/ou pé de carneiro) sem controle de compactação de solo, incluindo a troca do material solo escavado for de origem pedregosa ou com solo saturado de água.

Critério de medição: Desconta da escavação o volume ocupado do tubo e o volume gerado pelo entulho de calçamento e/ou asfalto, unidade m³ (metro cúbico) não sendo considerado empolamento.

3.3 Carga, transporte e descarga:

3.3.1 Carga e descarga de solo e entulho:

É todo material que sobra na escavação, da ocupação do espaço físico do tubo e o volume de entulho gerado das calçadas e pavimento asfáltico, devidamente separado para efetivo carregamento.

Critério de medição: Volume descontado do item aterro 3.2.1, incluso o volume de solo e entulho de calçamento e asfalto, em m³ (metro cúbico), não sendo considerado empolamento.

3.3.2 Transporte de material escavado com distância de 0 até 15 Km:

É o material do item acima levado a correto local de destino, para ser reciclado ou aterrado, não podendo jogar e quaisquer outro local, sob pena de multa.

Este material deverá destinado a local que forneça romaneio de destinação (reciclagem ou aterro sanitário), que o transporte deverá e ser o volume carregado multiplicado pela distância do ponto de carregamento no trecho até o local de destinação final, em formato escalonado, com distância máxima de 15 Quilômetros.

Critério de medição: Volume calculado no item 3.2.1 multiplicado pela distância que será levado o entulho (do ponto de carregamento ao ponto de descarte), até 15 km.

4 Escoramentos – Madeira/Metal:

São todos os equipamentos e dispositivos necessário para o escoramento e segurança da vala, assim preservando a segurança do trabalhador e das pessoas do entorno em acordo com as NRs e as orientações da SEG/DAE.

4.1 Escoramento descontínuo:

Será utilizado esse equipamento de segurança em toda vala escavada manual ou mecanicamente onde, por norma a profundidade será superior a 1,20 m, ou onde o solo não tenha coesão.

Critério de medição: Será medido por m² (metro quadrado), multiplicando a altura do escoramento pela chapa de proteção ou tabua.

5 Esgotamento:

É a utilização do equipamento de bombeamento de água para remoção da água contida na vala, caixa ou PV para execução dos serviços e/ou durante a execução dos serviços.

5.1 Esgotamento com bomba da superfície ou submersas:

Utilizada para esgotamento de água acumulada na(s) vala(s) para impedir a desestabilização do solo dentro da vala, utilizando equipamento apropriado e sistema autônomo de geração de energia.

Critério de medição: Será medido pelo tempo, em horas trabalhada da bomba, h (hora).

6 Fundações e estruturas:

São todos os serviços que envolvem o envelopamento das tubulações e sua respectiva proteção caso haja, para garantir a estabilidade e durabilidade da rede de abastecimento.

Executados em todos os trechos em que necessitem a proteger a tubulação de características agressiva do solo, possível interferência, ou agente agressivo e solapamento/ desmoronamento.

6.1 Lastro de areia:

Utilizada em caso específico, definido juntamente com a fiscalização da DAE S/A – Água e Esgoto, em que a tubulação deverá ser envelopada com areia para proteção e acomodação da tubulação.

Critério de medição: Será medido pela extensão multiplicada pela largura da vala e pela altura do material aplicado em m³ (metro cúbico).

6.2 Lastro de pedra britada:

Utilizada em caso específico, definido juntamente com a fiscalização da DAE S/A – Água e Esgoto, em que a tubulação deverá ser assentada sobre lastro de pedra britada para acomodação da tubulação.

Critério de medição: Será medido pela extensão multiplicada pela largura da vala e pela altura do material aplicado em m³ (metro cúbico).

6.3 Concreto não estrutural (min 150 kg cimento p/ m³):

Utilizada em caso específico, definido juntamente com a fiscalização da DAE S/A – Água e Esgoto, em que a tubulação deverá ser assentada sobre lastro de concreto ou a execução de laje de proteção sobre a tubulação para acomodação da tubulação.

Critério de medição: Será medido pela extensão multiplicada pela largura da vala e pela altura do material aplicado em m³ (metro cúbico).

6.4 Laje de proteção de tubulação em concreto Fck ≥ 20Mpa, armada (inclusa armação de aço CA 50 A de 10 mm- 3/8”):

Utilizada em caso específico, definido juntamente com a fiscalização da DAE S/A – Água e Esgoto, em que a tubulação ficara fora do recobrimento mínimo determinado pelo fabricante do tubo para a proteção da tubulação.

Será executada em concreto Fck ≥ 20Mpa, pedra britada n°1, com forma de madeira e armadura dupla de no mínimo aço CA50A de 10 mm a cada 15 cm de espaçamento.

Critério de medição: Será medido pela extensão multiplicada pela largura da laje e pela altura média do material aplicado em m³ (metro cúbico).

7 Caixa de registro, descarga e ventosa, com fornecimento de tampões pela DAE ⁽¹⁾:

Compreende a execução de dispositivo tipo caixa para facilitar acesso para manobras da rede de água, com descargas, ventosas e registros, executada de tijolinho, blocos ou de aduelas com fundo drenado de pedra britada, durante o período de vigência da liberação de serviços da SMT.

7.1 Caixa de alvenaria com tampa em concreto de 0,80x0,80xh=1,00m para DN até 150mm:

Executada em tijolinho, aduelas de concreto e/ou blocos cheios assentados sobre base de concreto incluído tampa de concreto com malha dupla de ferro de 3/8" ou 10mm, podendo ter tampa tipo T9 ou T600 de acordo com a peça e/ou registro.

Critério de medição: Será medida contando cada unidade terminada.

7.2 Caixa de alvenaria com tampa de concreto de 1,00x1,00xh=1,60 m para DN 200 até 400mm:

Executada em tijolinho, aduelas e/ou em blocos cheios assentados sobre base de concreto incluído tampa de concreto com malha dupla de ferro de 3/8" ou 10mm, podendo ter tampa tipo T9 ou T600 de acordo com a peça e/ou registro.

Critério de medição: Será medida contando cada unidade terminada.

7.4 Ancoragem armada em concreto $F_{ck} \geq 200 \text{ kgf/cm}^2$ (20MPa):

Será executada para rede de diâmetros de até 110mm ancoragem constituídas de estacas tipo broca de 1,30m de profundidade e de 25 cm de diâmetro armadas com 3 barras de aço de 10mm com estribos de aço de 5mm a cada 15 cm de espaçamento, também aplicando a registros, reduções e curvas, acima de diâmetros de 110mm serão através de blocos trapezoidais de ancoragem em concreto $F_{ck} = 20 \text{ MPa}$ a serem calculadas pela engenharia da DAE.

Critério de medição: Será medida fazendo o cálculo do volume de concreto utilizado em cada uma delas, desprezando a desperdício e perda por abertura da forma.

7.5 Caixa de alvenaria com tampa especial para VRP – padrão DAE Jundiá – incluso montagem das conexões, peças e blocos de apoio:

Executada em tijolinho, aduelas e/ou em blocos cheios assentados sobre base de concreto incluído tampa de concreto com malha dupla de ferro de 3/8" ou 10mm, podendo ter tampa tipo T9 ou T600 de acordo com a peça e/ou registro, de acordo com o modelo da seção de Perdas e controle (GCP) da DAE.

<i>Método de medição: Será medida contando cada unidade terminada.</i>
--

⁽¹⁾ "Nota Técnica do item 7: Cada unidade terminada é considerada, a caixa escavada, piso concretado ou apiloado para receber bica corrida, alvenaria assentada e revestida de emboço paulista, ancoragem de travamento executada, com tampa de concreto com tampão metálico (T9, T30, T600 e T800), aterrada, compactada e asfaltada, em acordo com normas da DAE."

8 Assentamento de tubulação:

Os tubos e conexões e válvulas deverão ser fornecidos pela DAE S/A- Água e Esgoto.

A contratada deverá prever a retirada dos materiais nos Almoxarifados da DAE nos dias e horários permitidos, prevendo a carga, transporte e descarga destes até os locais das obras.

Após a retirada a guarda e zelo destes materiais será de responsabilidade da contratada, prevendo o ressarcimento em caso de dano, extravio ou furto. Todos os custos deverão ser indiretamente previstos no orçamento das obras, sem qualquer ônus a DAE.

Os tubos devem ser transportados e distribuídos ao longo da vala para se facilitar o trabalho de assentamento, somente a quantidade que será utilizada, para evitar roubo.

Para a tubulação em PEAD deverão os mesmos serem soldados através de termo fusão ou eletro fusão e preparados para o lançamento na vala se necessário utilizar peças de adaptação com a rede de f°f° e PVC.

A contratada deverá prever a execução do trecho de assentamento de forma completa, não sendo permitida a abertura de valas sem a efetiva conclusão das obras no fim do período da jornada do dia.

Face a natureza urbana das obras, a contratada deverá prever a escavação/ assentamento das redes com a sondagem continua das redes existentes tais como ligações de água e esgoto e rede de água pluvial, ou demais interferências. Havendo rompimentos a contratada deverá prever os reparos necessários, sem qualquer ônus a DAE.

Quando o terreno apresentar percolação de água do lençol freático, a tubulação deverá ser assentada sobre dreno de brita 4 e lastro de areia, conforme padrão da DAE.

E em caso de furto, roubo ou extravio a contratada será responsável para ressarcir os valores a DAE S/A- Água e Esgoto.

8.1 ao 8.16 Assentamentos de tubos de 60mm a 1200mm:

É o assentamento de tubo de F°F°- k7 ou PEAD PE100 SDR11 e/ou 17 ou CPFRV, fornecido pela DAE juntamente com as conexões e registros, devidamente encaixado, incluso conexões, registros e transporte do tubo da DAE até o local da obra.

Critério de medição: Será medida por metro de rede executada durante o período, desprezando as perdas.

9 Pavimentação e recomposição:

Compreende o serviço de recomposição do pavimento ou calçamento retirado para o assentamento de tubulação.

Sendo executado o reaterro e após a proteção provisória compactada de bica corrida no dia do assentamento, após no prazo máximo de 5 dias a contratada deve executar a recomposição do passeio e pavimento do local, procurando observar a necessidade especiais de comércios e de pedestres com a sinalização adequada.

Devendo na maioria dos casos recomposição do pavimento e calçamento existente no local, como pedra, cimentado, ou ladrilho hidráulico, porem se não houver deverá proceder a substituição do material aplicado no local, com preenchimento da autorização de troca de material, previamente liberada pela DAE.

9.1 Levantamento de pavimentação asfáltica, incluso carga:

Compreende o corte realizado e pavimento asfáltico através de equipamento específico (cortadeira de piso e/ou martelo rompedor), para remoção da capa e vender, e inclui a carga deste material em caminhão ou caçamba para correto destino.

Critério de medição: Medido por m^2 (metro quadrado), sendo comprimento x largura da vala.

9.3 Levantamento de passeios cimentados e especiais:

Compreende o corte realizado e pavimento de concreto armado ou não armado através de equipamento específico (cortadeira de piso e/ou martelo rompedor), onde o material deverá ser colocado em caminhão e destinado corretamente.

Critério de medição: Medido por m^2 (metro quadrado), sendo comprimento x largura da vala.

9.8 Passeio em concreto $F_{ck}=20$ MPa, incluso lastro:

Recomposição do passeio em concreto armado e/ou não armado (in loco), onde é necessário executar a caixa (previamente preenchida com bica corrida) limpar e executar o lançamento do concreto, no local onde passou a tubulação (nunca na calçada inteira, somente se o passeio for menor que 1 metro), fazendo sarrafeamento e o desempenamento.

Critério de medição: Medido por m^3 (metro cúbico), sendo largura x comprimento x média das alturas

9.12 Plantio deram, em tapetes, tipo esmeralda (incluso material e MO):

Replanteio de gramado ou área verde no trecho onde passou a rede de remanejamento (travessias), incluso o fornecimento dos tapetes de gramas tipo esmeralda e mão de obra, a execução do contra piso e regularização caso haja, em caso especiais autorizados pela Fiscalização e/ou Engenharia para execução.

Critério de medição: Medido por m²(metro quadrado), sendo largura média da recomposição x comprimento.

10 Execução de pavimentação:

Após a proteção provisória a ser executada, com prazo máximo de 5 dias deverá ser executado o pavimento asfáltico que foi removido das travessias, juntamente com a imprimadura ligante e impermeabilizante, incluso a preparação da caixa de bica compactada para execução do binder e capa.

A contratada deverá seguir as especificações da recomposição da pavimentação conforme as normas municipais conforme anexo. – vide anexo.

Este serviço deverá seguir as liberações da SMT, descritas na liberação de serviços e estar devidamente sinalizada e protegida visando a segurança.

10.1 Capa asfáltica, incluso aplicação, imprimação e transporte:

Recomposição do pavimento asfáltico removido no local onde passou a rede de remanejamento (travessias), incluso o fornecimento da massa e regularização caso haja, em acordo com acordo da PMJ/DAE S.A., sendo recomposta a largura de meia faixa do leito carroçável.

Critério de medição: Medido por m² (metro quadrado), sendo largura média da recomposição x comprimento.

10.2 Base de bica corrida:

Executado onde foi removido a capa asfáltica, preferencialmente na mesma espessura executada anteriormente, e/ou espessura máxima de 20 cm, e onde foi removido o passeio de concreto, pedra ou ladrilho na espessura média de 10 cm, colocado sobre a camada de solo do aterro dos tubos, este material deverá ser compactado mecanicamente.

Critério de medição: Medido por m^3 (metro cúbico), sendo comprimento x largura da vala x a espessura média.

10.4 Base Binder com pedra britada n.º 1:

Recomposição da base do pavimento asfáltico removido no local, aplicado na largura da vala, onde passou a rede de remanejamento (travessias), incluso o fornecimento da massa e regularização caso haja.

Critério de medição: Medido por m^2 (metro quadrado), sendo largura média da recomposição x comprimento.

10.5 Fresagem do pavimento asfáltico.

Nos locais necessários, o pavimento asfáltico removido no local onde passou a rede, prevendo a fresagem da área adicional para execução da capa asfáltica, conforme acordo PMJ/DAE S.A., aplicado a área de largura de meia faixa do leito carroçável.

Critério de medição: Medido por m^2 (metro quadrado), sendo largura média da fresagem x comprimento.

10.6 Sinalização de transito no pavimento

Quando houver necessidade de escavação em pavimento asfálticos sinalizados, municipalmente e/ou de outros órgãos, a sinalização deverá ser reposta (equipamento e pintura de acordo com a existente, ou projeto fornecido pela SMT de Jundiá).

10.6.1 Fornecimento e aplicação e tinta viária acrílica de acordo com a NBR 7396:2017, com aspersão mecânica AIRLESS, com a adição de microesfera de vidro tipo IIA, nas cores branca, amarela e azul.

Será executada onde a vala da(s) rede(s) interceptarem a pintura de sinalização de solo, sendo executada após a fresagem e recomposição final do pavimento asfáltico, conforme projeto de sinalização ou existente no local.

Critério de medição: Medido por m² (metro quadrado), sendo largura média da faixa pintada x comprimento das faixas.

10.6.2 Fornecimento e instalação de tachão de bate rodas em resina na cor amarela de medidas (CxLxA) 50x120x80mm.

Será executada onde a vala da(s) rede(s) interceptarem a pintura de sinalização de solo, sendo executada após a fresagem e recomposição final do pavimento asfáltico, conforme projeto de sinalização ou existente no local, reinstalando os tachões fixados por cola específica.

Critério de medição: por unidade instalada no pavimento.

10.6.3 Fornecimento e instalação de tachão bidirecional em resina na cor amarela de medidas (CxLxA) 250x150x50mm com dois pinos.

Será executada onde a vala da(s) rede(s) interceptarem a pintura de sinalização de solo, sendo executada após a fresagem e recomposição final do pavimento asfáltico, conforme projeto de sinalização ou existente no local, reinstalando os tachões fixados por cola específica.

Critério de medição: por unidade instalada no pavimento.

10.6.4 Fornecimento e aplicação de cola para tachão e bate rodas de resina.

Será executada onde a vala da(s) rede(s) interceptarem a pintura de sinalização de solo, sendo executada após a fresagem e recomposição final do pavimento asfáltico, conforme projeto de sinalização ou existente no local, reinstalando os tachões fixados por cola específica.

Critério de medição: por Kg utilizado para assentamento das peças.

10.7 Recomposição de vias de terra

Quando houver necessidade de escavação em pavimento de terra batida, será executada a recuperação total da via, com execução do nivelamento do perfil transversal por motoniveladora, compactação e umidificação de solo por rolo tipo liso e caminhão pipa espalhamento de material tipo pera cascalho para recomposição do leito carroçável.

10.7.1 Nivelamento e/ou espalhamento de material em via de terra por motoniveladora.

Será executada onde a vala da(s) rede(s) forem implantadas em vias de terra, espalhando/nivelando material cascalhado na via, respeitando a inclinações para deslocamento de águas pluviais em todo greide, para recuperação total do leito carroçável.

Critério de medição: Por m² de via de terra (largura da via x comprimento).

10.7.2 Umidificação de via de terra para compactação com caminhão pipa de 10.000L.

Será executada onde a vala da(s) rede(s) forem implantadas em vias de terra, umidificando a via, para execução da compactação mecanizada e nivelamento do leito carroçável.

Critério de medição: Por m² de via de terra (largura da via x comprimento).

10.7.3 Compactação de via de terra, sem controle, com rolo de chapa lisa.

Será executada onde a vala da(s) rede(s) forem implantadas em vias de terra, umidificada, de modo a tornar transitável o leito carroçável.

Critério de medição: Por m² de via de terra (largura da via x comprimento).

10.7.4 Carga e descarga de solo.

Considerado o carregamento de bota fora do material do nivelamento e o carregamento material cascalhado (reciclado e/ou natural) para aplicação na recuperação do leito carroçável da via de terra.

Critério de medição: Por m³ de via de terra (largura da via x comprimento x altura média).

10.7.5 Transporte de material escavado com distância de 0 até 15 Km.

Considerado o transporte do material para o bota fora e do material cascalhado (natural/reciclado) para o local de aplicação.

Critério de medição: Por m³ de via de terra (largura da via x comprimento x altura média).

11 Ligações prediais:

Compreende os serviços de trocar a ligação da rede antiga passando a ligação para rede nova, esta etapa deverá ser executada logo após a interligação e limpeza da rede, e antes da execução da recomposição do pavimento e/ou calçamento.

As ligações e ou reformas serão montadas com as peças e conexões fornecidas pela DAE, de acordo com procedimento de montagem da DAE.

11.1 Ligações domiciliares de esgoto:**11.2 Ligações domiciliares de água:****11.3 Ligação de águas pluviais:**

11.3.1 no terço da rua ou passeio até Dn 100 mm:

Compreende o reparo da tubulação de água pluvial do domicílio atingido pela escavação ou qualquer outra etapa, colocando o tubo de PVC do ponto de reparo até a guia.

Método de medição: Medido por metro linear do reparo.

11.4 Ligações domiciliares de água:**12 Execução de serviços diversos com máquina e/ou equipamento:**

São os equipamentos que estarão à disposição para algum serviço diferente aos previstos neste memorial, sempre com a solicitação da engenharia e/ou fiscalização da DAE.

12.1 Pá carregadeira sobre pneus:

Eventualmente será utilizada para limpeza e demais serviços sempre que solicitados.

Critério de medição: Medido por horas trabalhadas por solicitação expressa pela DAE.

12.2 Escavadeira Hidráulica s/esteira, cap.mín.1,03m³, pot.102 HP:

Eventualmente será utilizada para limpeza e demais serviços sempre que solicitados.

Critério de medição: Medido por horas trabalhadas por solicitação expressa pela DAE.

12.3 Caminhão Basculante, cap. Min. 4M³, pot. Mínima 180 CV:

Eventualmente será utilizada para limpeza e demais serviços sempre que solicitados.

Critério de medição: Medido por horas trabalhadas por solicitação expressa pela DAE.

13 Serviços Especiais e Complementares:

Em caso de encontrar a interferência, como fundações, blocos de ancoragem, ou caixas, sem uso, que se encontra no encaminhamento da rede do remanejamento deverá ser analisado e liberado pela fiscalização da DAE.

13.3 Alvenaria espessura mínima acabada 0,18 m (revestida):

Alvenaria executada em degraus de calçadas existentes e ou canteiro de jardim, onde passou a rede do remanejamento.

Critério de medição: medido por m² (metro quadrado), sendo largura x a altura.

13.4 Ferragens – Mat. e M.O.:

Compreende as barras de aço utilizadas nas caixas e nos blocos de ancoragem utilizadas na rede de remanejamento.

Critério de medição: Medido por kg, sendo somados os pesos das barras utilizadas, tendo em vista que a NBR 6118:2014 prevê que no mínimo 80 kg/m³ de concreto.

13.5 Demolição de galerias de A.P. até 1000 mm:

Compreende a escavação e remoção de galerias (em trechos) as quais podem ser interferências para as redes a executar

Critério de medição: medido por m (metro), sendo o comprimento da galeria escavada e removida.

13.6 Recomposição e assentamento de galerias de AP até 1000mm:

Compreende a recomposição e o assentamento de galeria de águas pluviais removidas em trecho com tubo de concreto ou qualquer outro tipo executado fora do local onde passou a rede.

Critério de medição: medido por m (metro), sendo o comprimento da galeria assentada.

14 Limpeza final de obra de redes de água:**14.1 Limpeza final de obra:**

Deverá ser previsto a limpeza contínua da obra diariamente, utilizando vassouras e ou equipamento mecânico.

Critério de medição: medida por m² (metro quadrado), sendo a largura x comprimento do trecho da rede executado.

15 Serviços extraordinários correlatos a execução das obras (opcional)

“Descrever o serviço e suas etapas.” – SEM SERVIÇOS PREVISTOS.

H. RECEBIMENTO DAS OBRAS

A contratada deverá oficializar e solicitar o termo de recebimento de obras executadas parcial e ou integral em até 20 dias do término de execução de todos os serviços, solicitando o atestado de capacidade técnicas dos itens quantificados na planilha orçamentaria da obra.

I. ASSINATURAS

Gerencia de Obras de Água – GOA DAE S/A – Água e Esgoto

Contratado:

Obra: ADUTORA DN 250/200/150 mm CHAMPIRRA

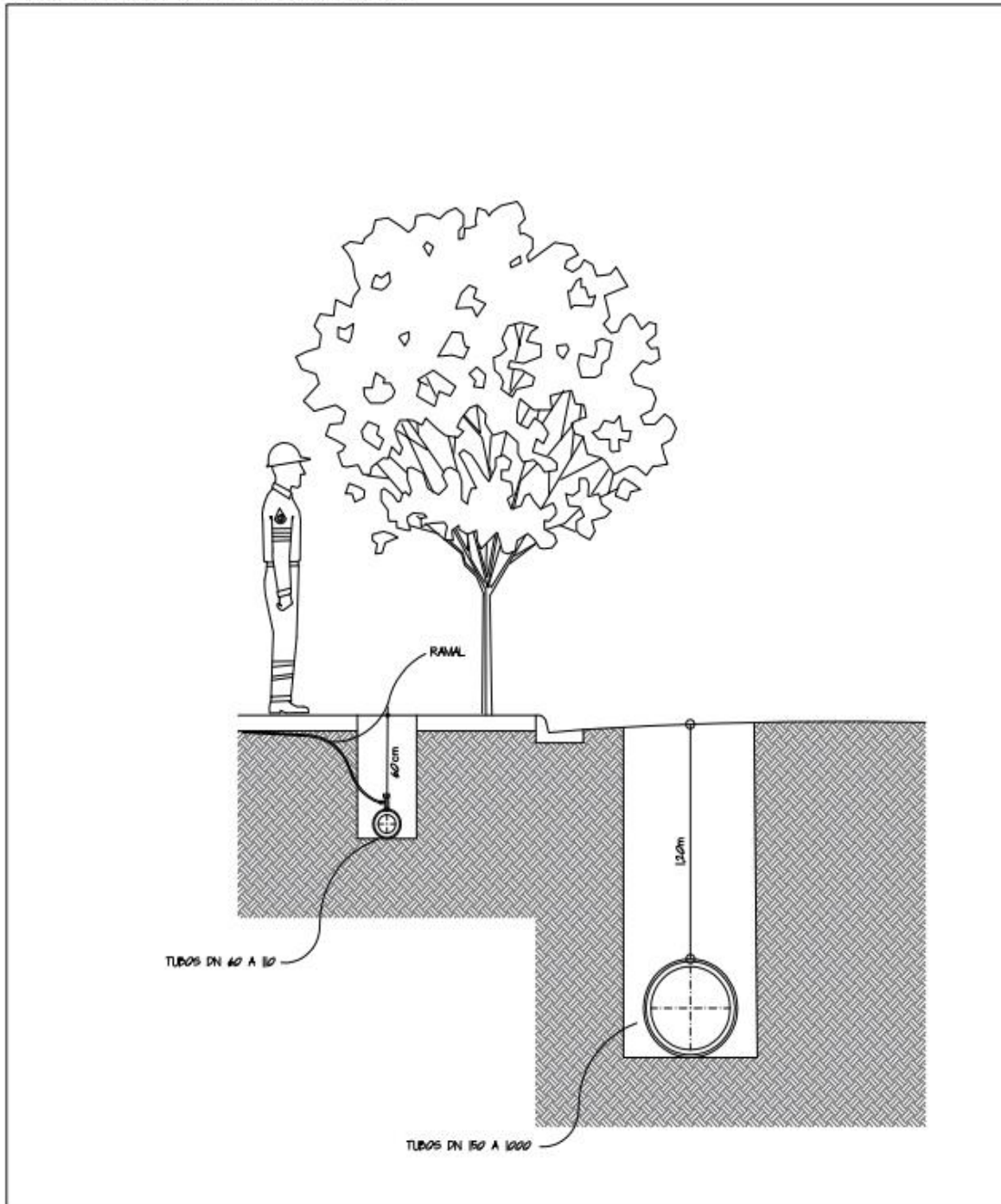


Obra: ADUTORA DN 250/200/150 mm CHAMPIRRA

Anexo 1 – DETALHAMENTO DE ABERTURA DE VALAS

DETALHAMENTO DA(S) V.C.A(S)

REDES DE PVC DE DN40 A 100mm E REDES DE Fofó DN 150 A 1000mm

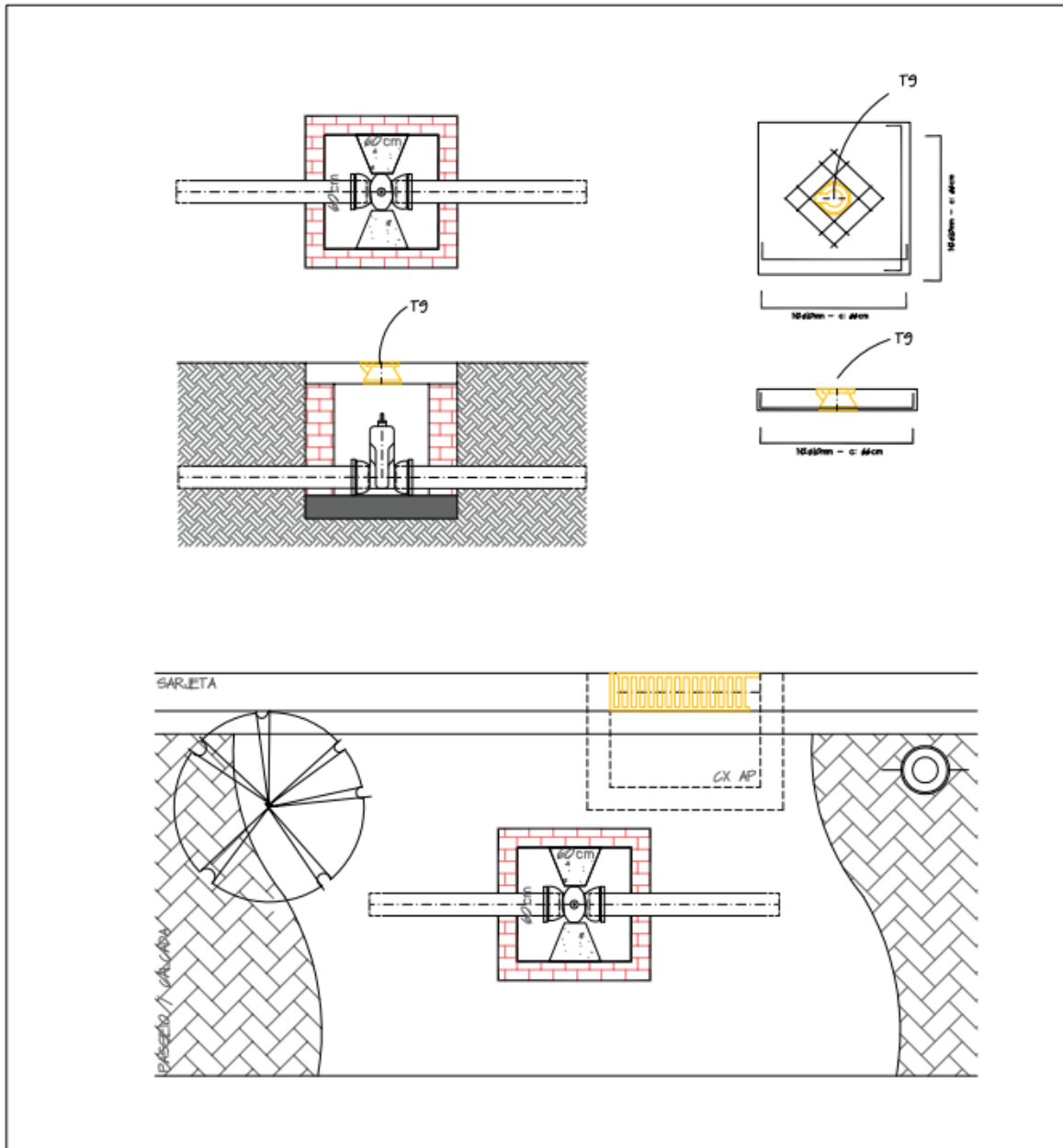


Anexo 2 – CAIXA DE VALVULA DE MANOBRA DE DN50 A 100mm

Obra: ADUTORA DN 250/200/150 mm CHAMPIRRA

CAIXA DE VALVULA DE MANOBRA - ATE ϕ 100 mm

REDES DE PVC DE DN40 A 110mm

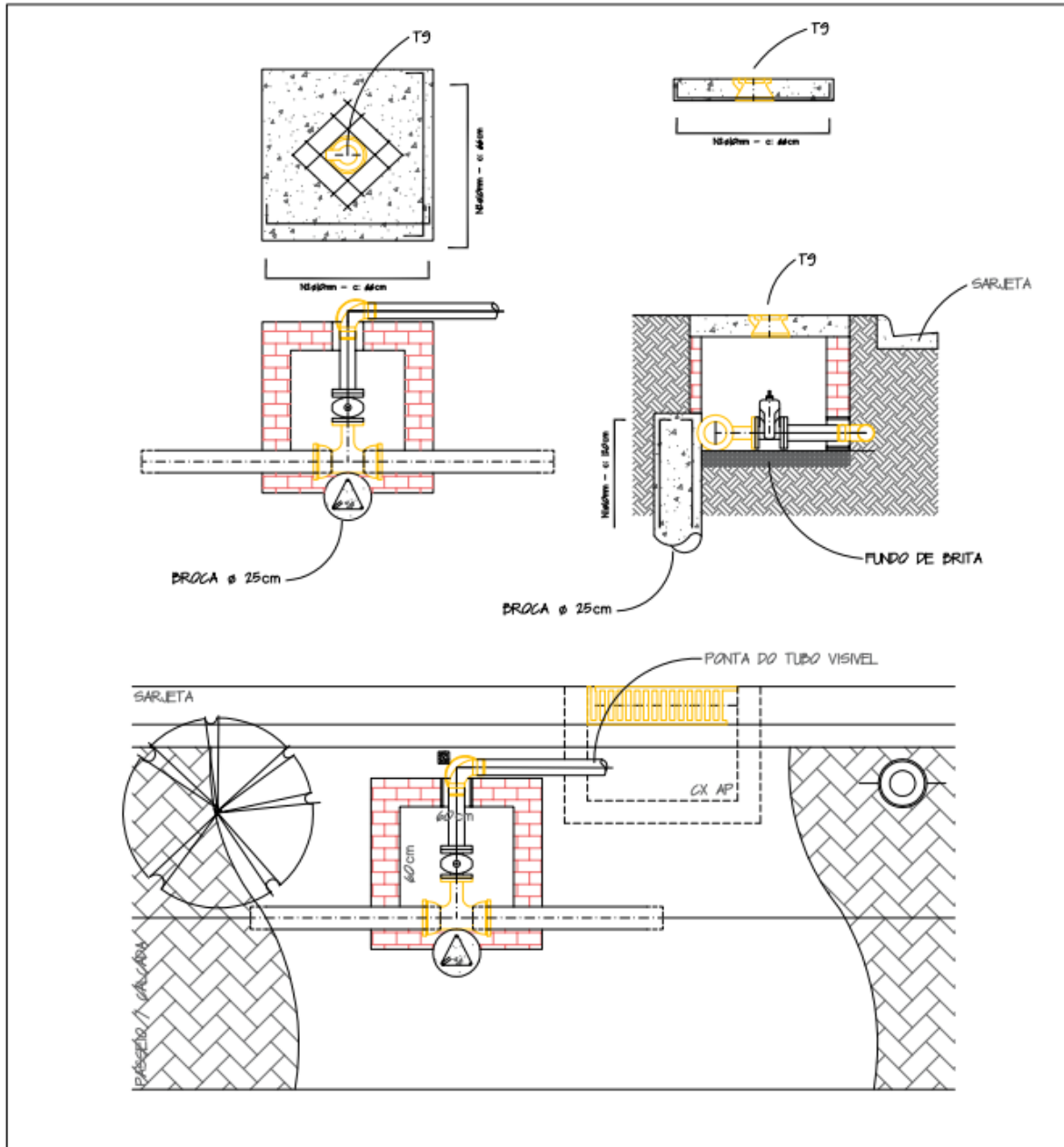


Anexo 3 – DESCARGA DE REDE DE DISTRIBUIÇÃO NO PASSEIO –ATÉ DN 100mm

Obra: ADUTORA DN 250/200/150 mm CHAMPIRRA

CAIXA DE DESCARGA - ATE ϕ 100 mm

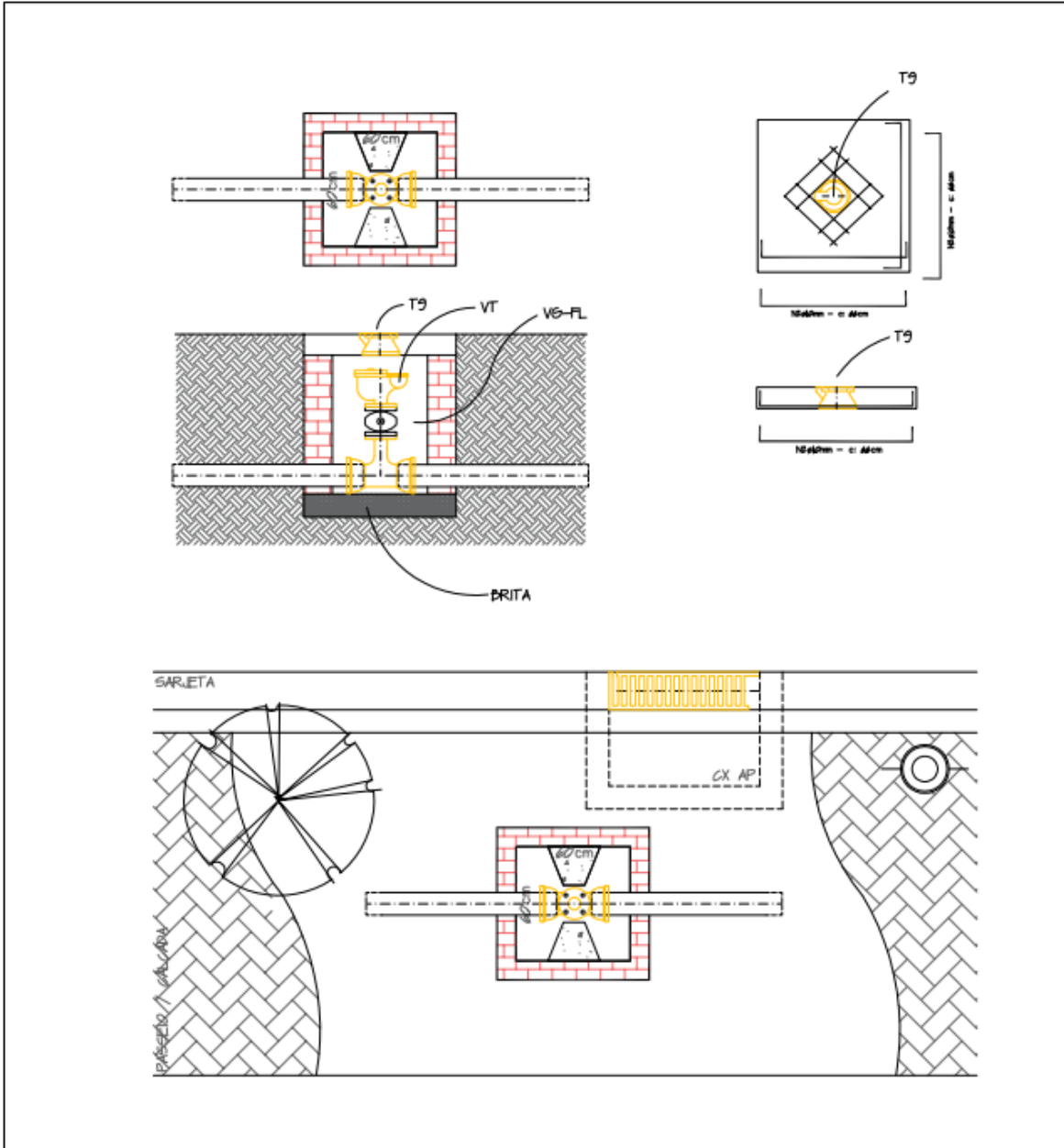
REDES DE PVC DE DN60 A 110mm

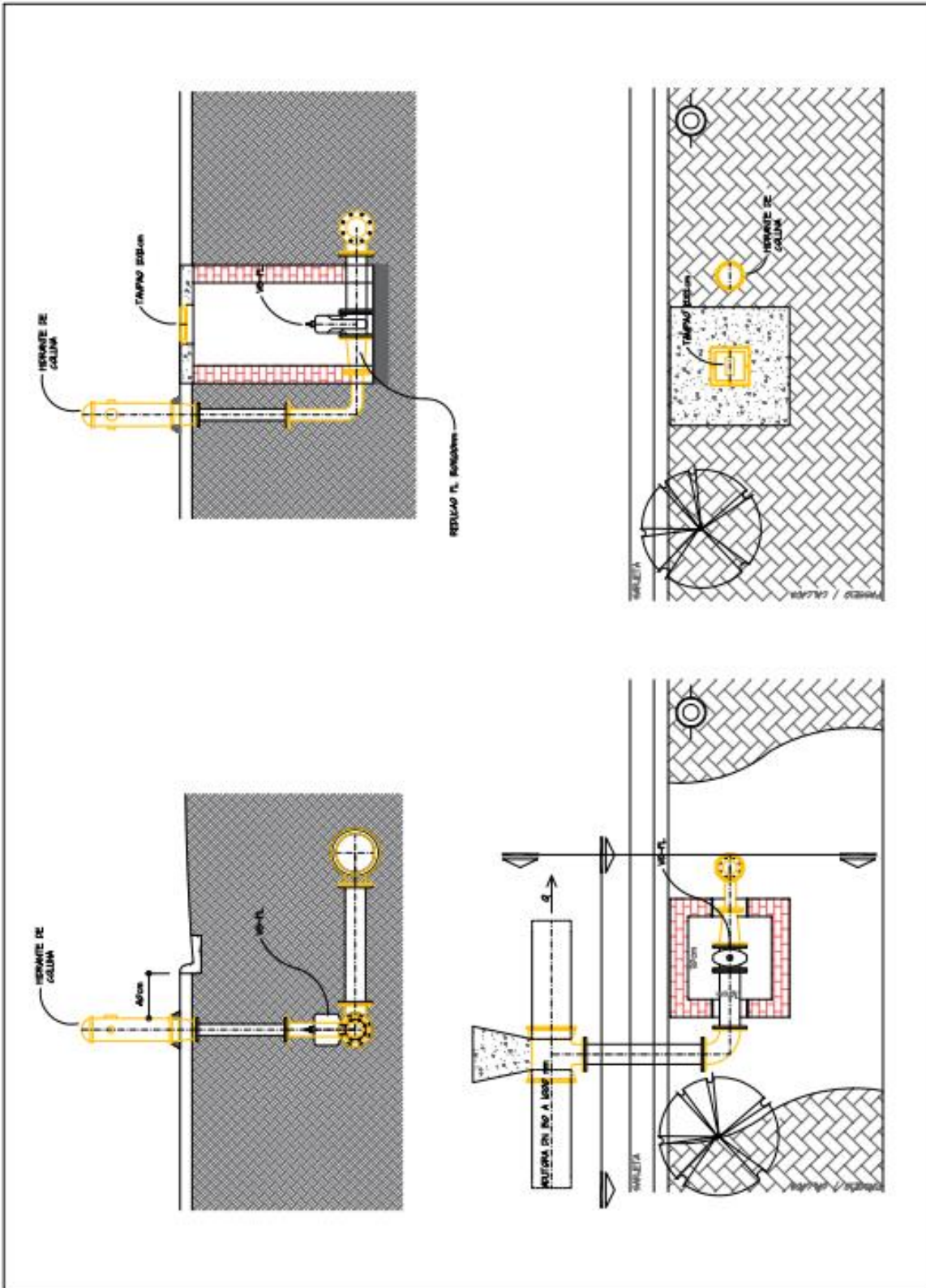


Anexo 4 - CAIXA DE VENTOSA REDE DE DISTRIBUIÇÃO - ATÉ DN 100mm

CAIXA DE VENTOSA DN 50mm TRIPLICE FUNCAO – ATE ϕ 100 mm

REDES DE PVC DE DN60 A 110mm

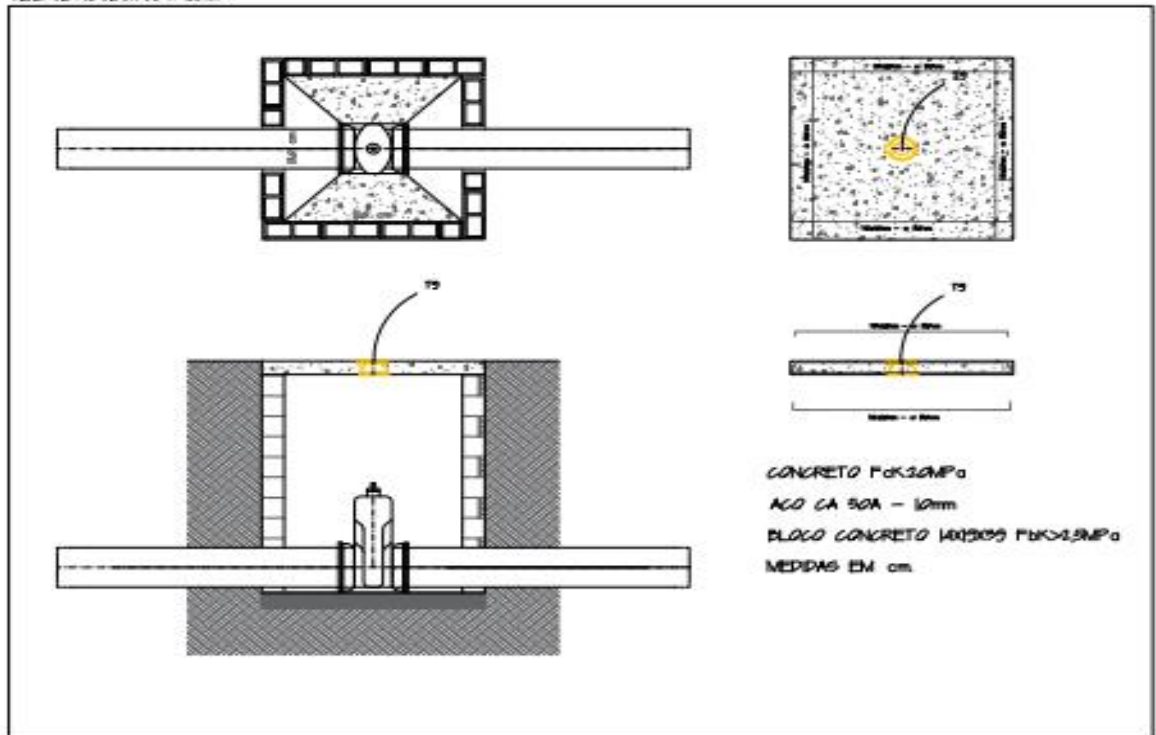




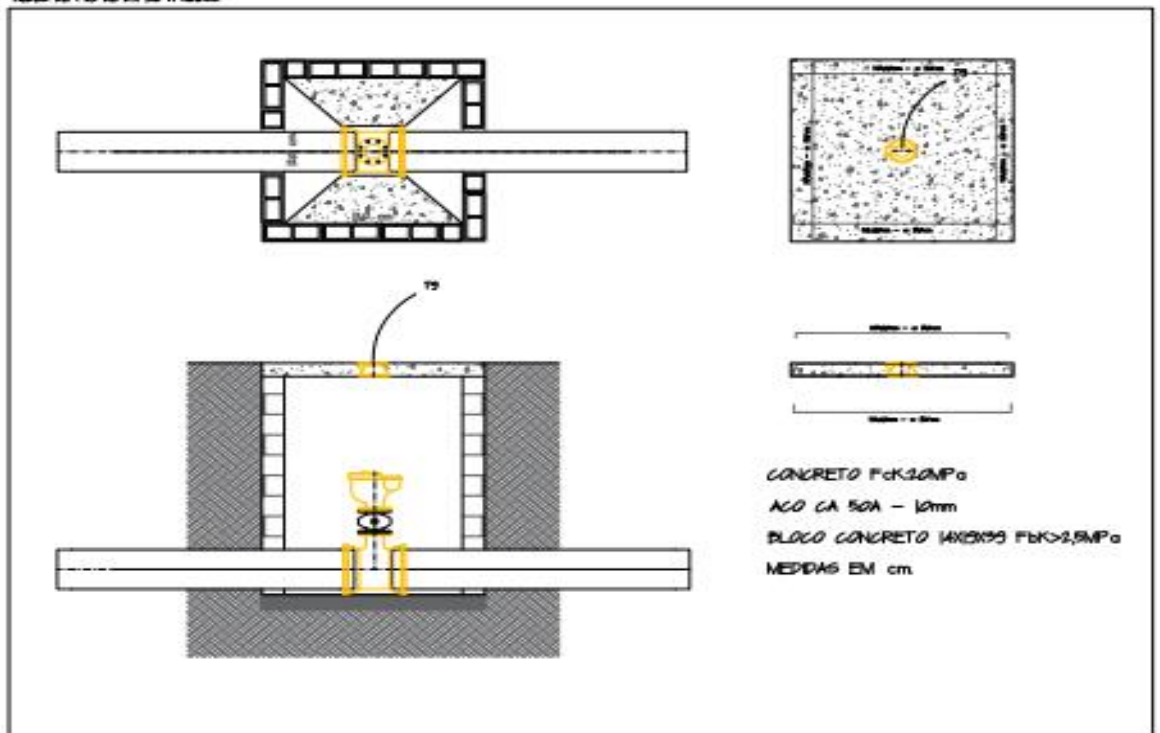
Anexo 6 - CAIXA VALVULA DE MANOBRA E DE VENTOSA – ADUTORAS ATÉ 400mm.

Obra: ADUTORA DN 250/200/150 mm CHAMPIRRA

CAIXA DE VALVULA DE MANOBRA ADUTORAS DE DN 150 A 400 mm
REDES DE PVC DE DN 80 A 400mm



CAIXA DE VALVULA DE MANOBRA ADUTORAS DE DN 150 A 400 mm
REDES DE PVC DE DN 80 A 400mm

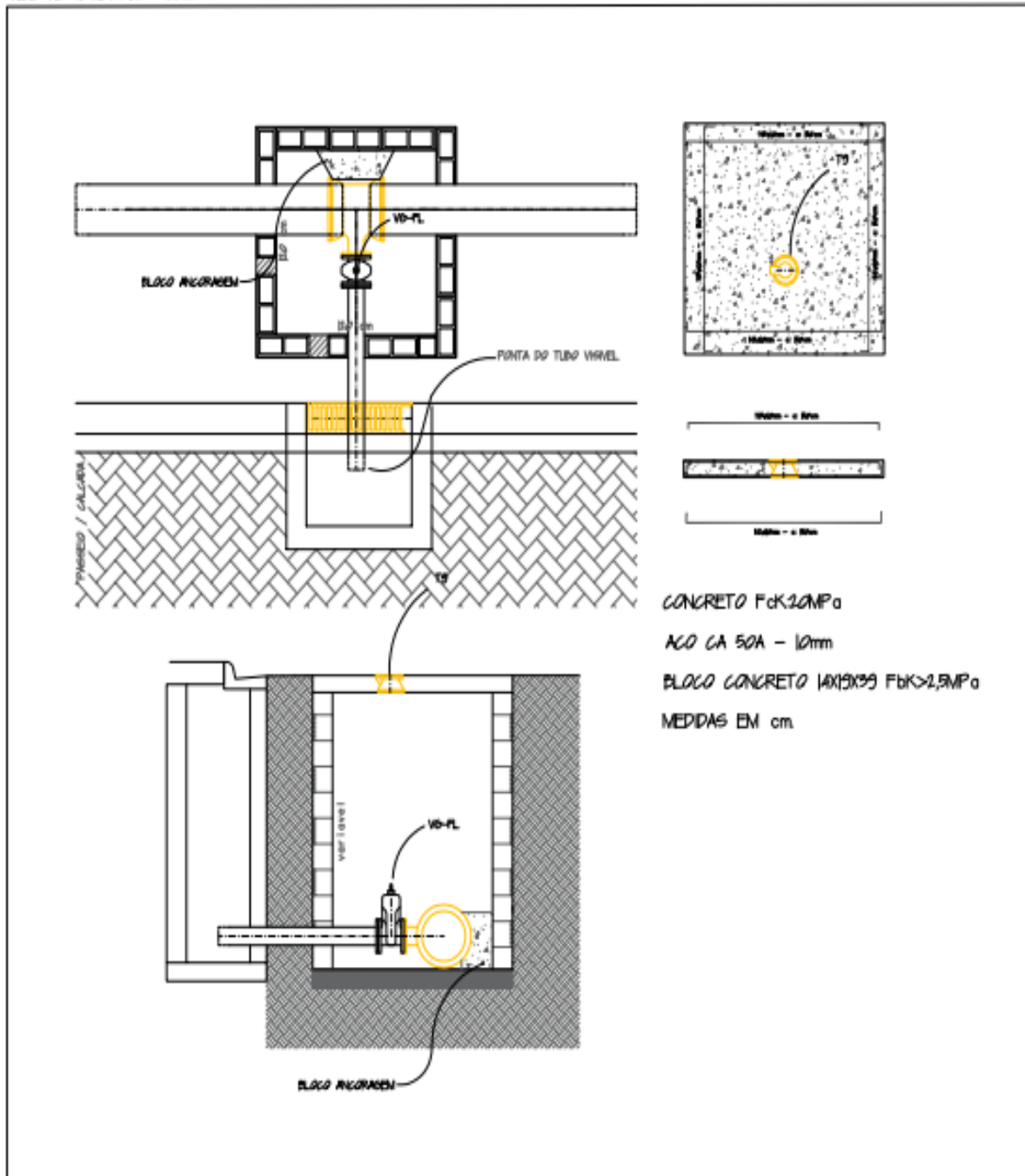


Anexo 7 – DESCARGA DE ADUTORAS – ATÉ 400mm

Obra: ADUTORA DN 250/200/150 mm CHAMPIRRA

CAIXA DE VALVULA DE DESCARGA ADUTORAS DE DN 150 A 400 mm

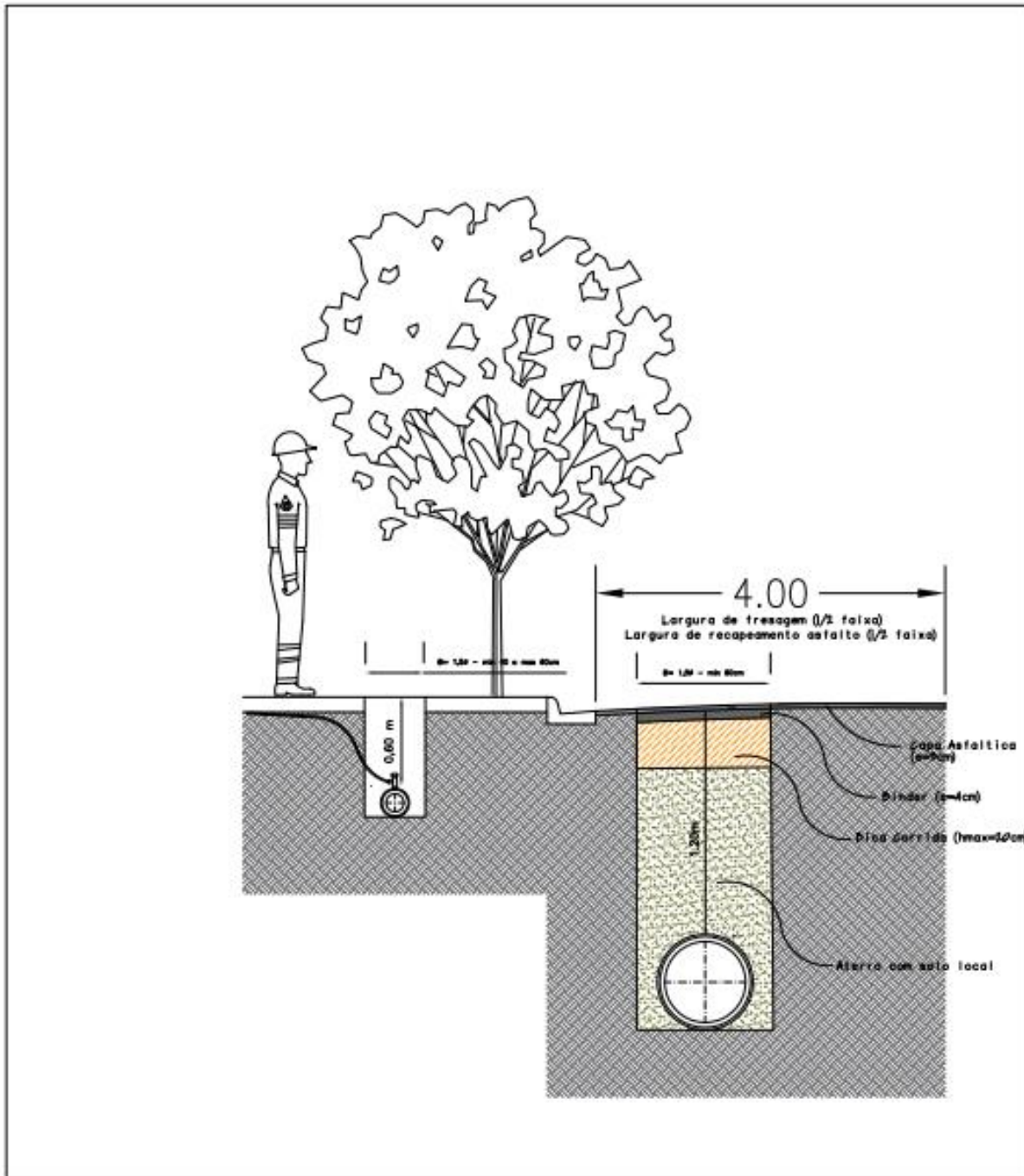
REDES DE PVC DE DN 80 A 400mm



Anexo 8 – RECOMPOSIÇÃO DE VALAS

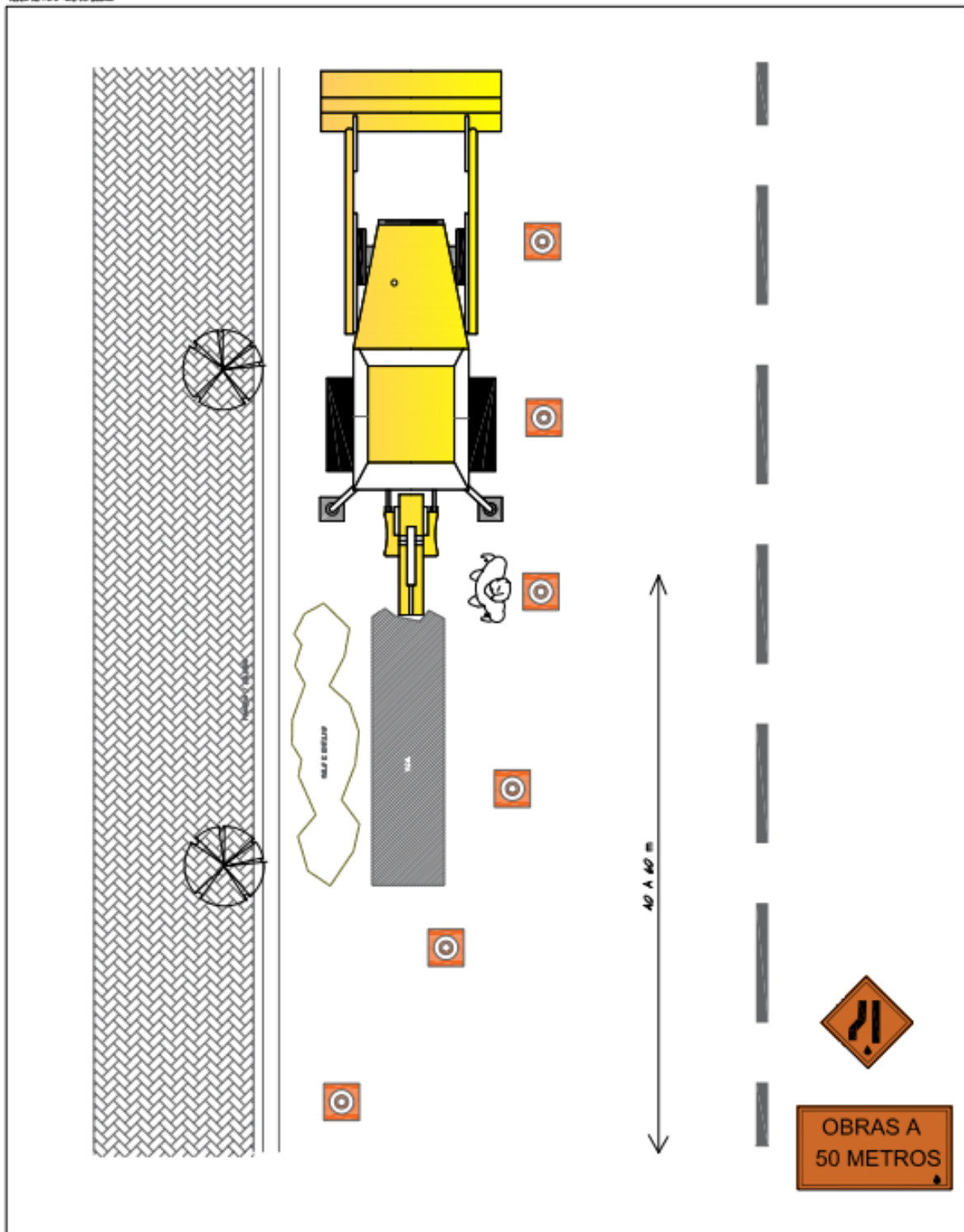
DETALHAMENTO DA RECOMPOSICAO DA(S) VCA(S) EM VIAS PUBLICAS

REDES DE FOLIO DN 500 A 1000mm NO LEITO CARROGAVEL.



Obra: ADUTORA DN 250/200/150 mm CHAMPIRRA

ABERTURA DE VALA PARA INTERLIGAÇÃO E ASSENTAMENTO DE TUBOS
TIPO DE TUBO: 400 Ø 1000mm



Anexo 10 – SINALIZAÇÃO DE VALA NO PASSEIO COM DESVIO DO PEDESTRE NA FAIXA DE ESTACIONAMENTO

Obra: ADUTORA DN 250/200/150 mm CHAMPIRRA

ABERTURA DE V.G.A PARA INTERLIGACAO E ASSENTAMENTO DE TUBOS
REDE DE TUBO 400 DN 150 MM

