

**A N E X O V**  
**L O T E 0 3**

**M E M O R I A L D E E X E C U Ç Ã O**  
**E S P E C I F I C A Ç Õ E S T É C N I C A S**

**A. FINALIDADE**

Tem como finalidade estabelecer critérios e procedimentos quanto às Especificações Técnicas para Execução de Obras Novas – Contratadas e Obras de Empreendedores.

**B. AMBITO DE APLICAÇÃO**

É aplicada aos setores diretamente envolvidos na execução de obras novas fiscalizadas pela DAE S.A.

**C. SIGLAS E INFORMAÇÕES BÁSICAS**

Siglas técnicas e básicas da construção civil:

Sigla	Significado:
ASO	Atestado de saúde ocupacional
EPI	Equipamento de proteção individual
EPC	Equipamento(s) de proteção coletiva
EEE	Estação elevatória de esgoto
ETE	Estação de tratamento de esgoto
ETA	Estação de tratamento de água
PV	Poço de visita
PVE	Poço de visita de esgoto
BL	Boca de lobo – águas pluviais
DES	Descarga da rede de água
VM ou RM	Válvula de manobra ou Registro de Manobra
VT	Ventosa
VRP	Válvula redutora de pressão
BOOSTER	Estação elevatória de água por sistema com sucção direta da rede
ABNT	Associação Brasileira de Normas Técnicas
NBR	Norma técnica Brasileira
NR	Norma Regulamentadora
CREA	Conselho Regional de Engenharia e Agronomia
CONFEA	Conselho Federal de Engenharia e Agronomia
CETESB	Cia. De tecnologia de Saneamento Ambiental
DEPRN	Depto. Estadual de Proteção ao Recurso Naturais

## Obra: REDE DE ABASECIMENTO LOTEAMENTO VIVENDA

PMJ	Prefeitura Municipal de Jundiaí-SP
SMT	Secretária Municipal de Transito
GN	Gás Natural
DFO	Depto. De Fiscalização de Obras
UTM	Universal Transverso Mercator
SIRGAS 2000	Sistema de referência Geocêntrico para as Américas
ARTESP	Agencia serviços públicos delegados de transporte do Estado de São Paulo
US (VETOR)/PMJ	Unidade de serviços da Prefeitura do Município de Jundiaí
MTE	Ministério do Trabalho e Emprego
PCMAT	Programa de Condições e meio Ambiente de Trabalho na Indústria de Construção
PCMSO	Programa de Controle Médico de Saúde Ocupacional
PVC	Tubo de policloreto de vinila tipo ponta e bolsa
F°F°	Tubos de ferro fundido dúctil tipo ponta e bolsa
PEAD	Tubos de Polietileno de alta densidade para solda de termo ou eletrofusão
O.S.	Ordem de serviço (Data de início de Obra)

## Siglas Internas da DAE S.A.

Sigla	Significado:
DOP	Diretoria de Operações
GOA	Gerencia de Obras de Água
GOE	Gerencia de Obras de Esgoto
GCP	Gerencia de Controle de Perdas
GOC	Gerencia de Obras Civis
GEO	Gerencia de Eletromecânica e operações
SOA	Seção de Obras de Água
SOE	Seção de Obras de Esgoto
PRD	Seção de Controle de perdas
TOP	Seção de Topografia

Obra: REDE DE ABASECIMENTO LOTEAMENTO VIVENDA

---

SGP	Seção de Geoprocessamento
GST	Gerencia de Segurança no Trabalho
CQM	Seção de Controle da Qualidade dos Materiais
ALM	Almoxarifado (Não é sigla oficial da DAE)
LOG	Seção de Administração de Materiais e Logística

**D. GENERALIDADES (Normas Gerais DAE x Empreiteiras)**

A presente especificação estabelece as condições técnicas a serem obedecidas na execução das obras das redes de abastecimento de fiscalização pela GOA - DAE S.A.

O contrato deve estar assinado e com ordem de obra emitida antes de começar quaisquer serviços, seja de remanejamento e/ou extensão de rede da DAE S.A. Obter as licenças prévias, junto secretarias e concessionárias de serviços públicos, como SMT (Secretária Municipal de Transito – DFO), COMGAS, CPFL, MRS, CCR, Colinas e outras que possam impactar diretamente o início programado das obras.

Se houver início das obras sem as licenças devidamente obtidas a contratada será penalizada com embargo provisório e/ou definitivo conforme cláusulas constantes no edital e contrato.

A contratado deverá providenciar antes da emissão da O.S.- DAE, cópias dos documentos trabalhistas conforme estipulados em contrato.

A Contratada deverá prever, na medida da necessidade, a locação e instalação de canteiro de obras para guarda de equipamentos, materiais e sanitários para funcionários, conforme a localização das frentes de serviço. Esse custo deverá ser indiretamente previsto no orçamento das obras, sem qualquer ônus a DAE.

Todos os serviços e materiais deverão ser executados e fornecidos em consonância com os projetos executivos e/ou básicos, que apresentam as prescrições contidas na presente especificação técnica, normas técnicas da ABNT, Decretos Municipais e Normas Técnicas da DAE S.A. (Revisão ;2015); mesmo quando não referenciados em projeto.

Todo o material e equipamento fornecido somente serão liberados para aplicação em obra, após inspeção e aprovação da CQM - DAE S.A., assim como, pela Fiscalização nos serviços executados em suas diversas frentes, mediante requisição de material a ser emitida pela GOA/GOE/GCP/GOC-DAE S.A., com antecedência mínima de 48 horas da sua aplicação com validade máxima de 5 dias uteis.

A CONTRATADA tomará todas as providências para o perfeito armazenamento e respectivo acondicionamento dos materiais, a fim de preservar suas naturezas, evitando-se a mistura com elementos estranhos.

Correrá por conta exclusiva da Contratada a responsabilidade por quaisquer acidentes de trabalho na execução das obras e serviços contratados, uso indevido de patentes registradas e, ainda

que resultante de caso fortuito e por qualquer causa, destruição ou danificação da obra em construção até definitiva aceitação da mesma pela DAE S.A., bem como as indenizações que possam vir a serem devidas a terceiros por fatos oriundos dos serviços contratados, ainda que ocorridos na via pública.

A omissão de qualquer procedimento nestas especificações técnicas e/ou nos projetos executivos não exime a Contratada da obrigatoriedade da utilização das melhores técnicas preconizadas para os trabalhos, respeitando os objetivos básicos de funcionalidade e adequação dos resultados

#### **E. FISCALIZAÇÃO**

A obra será fiscalizada pela DAE S.A., ou empresa por ela indicada, a qual será doravante, aqui designada FISCALIZAÇÃO, o fiscal será profissional devidamente capacitado para obras de engenharia, mediante comprovação de graduação entidade de classe (CREA; CONFEA; CFT; CRT; etc).

A CONTRATADA deverá manter chefia na obra, em tempo integral, o profissional indicado na qualificação profissional em acordo com o T.R. da Licitação e/ou contrato, para execução do livro de ordem (diário de obras), e livro de ocorrências para a obra, o livro de ordem deverá ser assinado ao final do expediente pelo chefe da contratada e a FISCALIZAÇÃO da DAE S.A.

Caso este profissional seja substituído a CONTRATADA deverá apresentar oficialmente à FISCALIZAÇÃO o novo profissional e suas qualificações para aprovação, no prazo máximo de 20 dias, decorridos da data da troca registrada em livro de ocorrência.

A FISCALIZAÇÃO terá autonomia para paralisar, por meios amigáveis ou não, os serviços da obra total ou parcialmente sempre que julgar conveniente, por motivos técnicos, de segurança, disciplinar e/ou outros.

#### **F. OBRIGAÇÕES E RESPONSABILIDADE DA CONTRATADA**

Não poderá em hipótese alguma, como justificativa ou defesa, a CONTRATADA alegar desconhecimento, incompreensão, dúvidas ou esquecimento das cláusulas e condições destas especificações técnicas, do contrato ou do projeto executivo, bem como, de tudo que estiver contido

nas normativas da DAE S.A, especificações e métodos da ABNT e das Normas Regulamentadoras (NR's) do MTE.

Deverá a CONTRATADA acatar de modo imediato às solicitações feitas pela FISCALIZAÇÃO, dentro do contido nestas especificações técnicas e no contrato e normas técnicas da DAE S.A.

A CONTRATADA deverá manter e colocar permanentemente à disposição da FISCALIZAÇÃO os meios necessários, seguro e aptos a permitir a medição dos serviços executados, bem como, para a inspeção das instalações das obras, dos materiais e dos equipamentos, independentemente das inspeções de medições para efeito de faturamento e, ainda, independente do estado da obra e do canteiro.

A existência da FISCALIZAÇÃO em nada diminui as responsabilidades única, integral e exclusiva da CONTRATADA no que concerne à execução das obras e suas implicações próximas ou remotas, sempre em conformidade com o contrato, Código Civil e demais leis ou regulamentos vigentes.

A CONTRATADA deverá estar sempre em condições de atender a FISCALIZAÇÃO e prestar-lhe todos os esclarecimentos e informações sobre a programação e o andamento da obra, as peculiaridades dos diversos trabalhos e tudo o mais que a FISCALIZAÇÃO julgar necessário.

A CONTRATADA será obrigada a afastar do serviço e do canteiro de trabalho todo e qualquer elemento que, por conduta pessoal ou profissional, possa prejudicar o bom andamento da obra ou a ordem do canteiro.

A CONTRATADA não poderá executar qualquer serviço que não seja autorizado pela FISCALIZAÇÃO, salvo aqueles que se caracterizam como necessários à segurança da obra em casos de emergência.

## **G. SERVIÇOS GERAIS**

### **1. Locação e cadastro:**

Compreendendo os serviços relativos a implantação das redes conforme os projetos fornecidos pela DAE, contratada deverá previamente a execução das obras obter com as concessionárias responsáveis todos os cadastros de interferências tais como, galerias, telefone, gás e demais redes subterrâneas.

A contratada deverá inspecionar o local previamente para verificar possíveis interferências que possam impedir a execução das obras.

A DAE deverá liberar os projetos com o trecho a executar pelo menos 20 dias antes do início serviços.

Em caso de impedimento de execução da FISCALIZAÇÃO e ENGENHARIA da DAE S.A. deve ser avisada por ofício formal com devidas justificativas e alternativa para execução.

### **1.1 Locação de redes em geral:**

Compreende a demarcação provisória dos alinhamentos das redes a executar bem como a verificação das interferências para execução das escavações.

Na eventual falha na locação os serviços deverão ser reexecutados sem qualquer ônus a DAE.

*Critério de medição: por metro de rede executada.*

### **1.2 Cadastro da rede:**

Compreende o cadastro topográfico planialtimétrico e georreferenciado, em DATUM–SIRGAS 2000, apresentado em arquivo digital e físico em coordenadas UTM, com elevação (cota Z) com correção ortométrica.

Deverá ser apresentado o cadastro, a SGP-DAE S.A., mediante ofício protocolizado, quando da execução de trecho de rede executada e apurada na medição mensal, com prazo máximo de **20 dias** após o termino da execução do(s) serviço(s).

O cadastro final da redes (contemplando o ponto de interligação e a rede por todo a sua extensão) deverá ser apresentado em 3 (três) cópias assinadas pelo responsável técnico dos cadastros e em mídia digital contendo o arquivo em dwg/dxf (arquivo de autocad – na versão 2000), com ART devidamente preenchida, assinada e recolhida, o desenho conforme normas da DAE:

[https://daejudiai.com.br/wp-content/uploads/2018/08/DIRETRIZES-cadastro-ÁGUA-31\\_08\\_2018.pdf](https://daejudiai.com.br/wp-content/uploads/2018/08/DIRETRIZES-cadastro-ÁGUA-31_08_2018.pdf)

*Critério de medição: por metro de rede executada.*

## **2. Serviços preliminares:**



Compreendendo os serviços relativos à previsão de todos os recursos necessários a execução da obra em conformidade aos trechos liberados

A contratada deverá ser a responsável pelo agendamento no departamento de trânsito das liberações necessárias sendo também a responsável pela sinalização de obra (pedestres e trânsito).

Para os acessos de imóveis e comércios a contratada deverá contatar os usuários para que não haja transtornos na saída de pedestres e veículos, dispondo de todos os dispositivos necessários para este fim.

### **2.1 Tapumes contínuos com chapa madeira ou aço:**

Serão utilizados nos locais de abertura de valas onde não haverá o fechamento da vala no mesmo dia, ou quando da execução de caixas de registro e ancoragens.

A contratada deverá executar o tapume com a sinalização “OBRAS” e logotipo “ A SERVIÇO DA DAE” e da empresa contratada, devendo a altura mínima do mesmo ser de 1,10m

*Critério de medição: m<sup>2</sup> (metro quadrado) de tapume executado (perímetro executado de tapume ao redor da vala multiplicado pela altura da placa).*

### **2.3 Sinalização de trânsito:**

Serão utilizados obrigatoriamente em todos os trechos de obra, durante todo o expediente de trabalho e para sinalizar alguma característica específica.

Compreende também as exigências de sinalização e comunicação da obra, bem como a instalação de todos os dispositivos exigidos pela SMT, fiscalização da DAE e exigências de outros órgãos públicos locais ou concessionários de serviços para garantir a segurança de pedestres e veículos.

Quando necessário deverá executar a obra prevendo a instalação de corredores para pedestres com as indicações necessárias de tráfego para pedestres e veículo.

Quando necessário dispor de funcionários (bandeirolas) e EPI, para executar obras em regime de “siga e pare”.

*Critério de medição: por metro de rua sinalizada proporcional a metragem da rede de água executada.*

### **2.5 Placa de obras – padrão DAE S/A – Água e Esgoto e/ou PMJ – em aço galvanizado:**

Serão instaladas 2 (duas) placas, de 5,25 m<sup>2</sup> (2,50 x 2,10 – Cxh – metros), sendo a 1ª referente a dados da obra e responsabilidade e a 2ª referente a licenciamento ambiental e outra autorização, se houver a necessidade. As placas serão manufaturadas em aço galvanizada, com estrutura de suporte e fixação com ponta, adesivadas em vinil conforme modelo a ser entregue pela DAE, onde constará, no mínimo, o nome do responsável e “nome/logo” da empresa que realizara o serviço.

Critério de medição: m<sup>2</sup> (metro quadrado) de placa em aço galvanizado.

### **3. Movimento de Terra:**

Compreende todos os serviços de escavação, assentamento da tubulação, reaterro da vala, transporte, escavação em jazida, carga e descarga de solo, carga e descarga de entulho, carga e descarga de brita e/ou bica corrida, e proteção da vala para evitar acidentes do pedestre.

A contratada deve programar a execução dos serviços de escavação pela metragem que a mesma consegue assentar e aterrar no mesmo dia, não podendo deixar a vala aberta de um dia para o outro.

Após a escavação realizar o assentamento dos tubos tipo PVC, F°F°, concreto ou PEAD com a utilização de pasta lubrificante para evitar vazamentos e aterrar com solos sem a presença de pedregulhos e realizar a compactação do solo com equipamento mecanizado em camadas de no máximo de 40 cm, deixando um rebaixo de 15 cm para colocação da bica corrida compactada para proteção da vala.

Na programação da escavação a contratada deverá prever a obtenção de área para bota fora de materiais como entulho e solo de descarte, bem como deverá prever a obtenção de área para importe de solo, quando necessário. Esse custo deverá ser indiretamente previsto no orçamento das obras, sem qualquer ônus a DAE.

Os locais podem apresentar alto índice de interferências tais como galerias de AP, redes de GN, Redes e ligações de esgotamento sanitário e redes e ligação de água, elétrica subterrânea, rede de telefonia e de dados, e em caso de passeio considerar raízes de árvores, e peças de concreto estrutural.

A contratada deverá executar sondagens e solicitar acompanhamento das outras concessionárias para realizar a execução do assentamento e verificação de interferências ao longo de todos os trechos.

### **3.1 Escavação de valas, exceto rochas:**

Face a natureza urbana das obras, a contratada deverá prever a escavação/ assentamento das redes com a sondagem contínua das redes existentes tais como ligações de água e esgoto, rede de água pluvial, ou demais interferências. Havendo rompimentos de qualquer tipo de rede (água, esgoto, dados, gás natural e etc) a contratada deverá prever os reparos necessários, sem qualquer ônus a DAE.

#### **3.1.1 Escavação Mecanizada de valas com profundidade de até 2,00 m com retroescavadeira de pneus 0,26M<sup>3</sup>/8HP – alto índice de interferência:**

Executada mecanicamente por vala de no máximo de 90 cm de largura, por até 2 m de profundidade e pela extensão total da locação da tubulação a ser remanejada se a profundidade passar de 1,20m, conforme norma técnica da DAE e NBR, com vala executada.

Critério de medição: executada medição de vala, atrelada a numeração da rua, especificando o comprimento, largura e profundidade, assim gerando a formalização abaixo:  
 $Ve = C \times L \times P$  em m<sup>3</sup> (metro cúbico) não sendo considerado empolamento.

#### **3.1.3 Escavação manual de valas de profundidade de 1,20m alto índice de interferências:**

Executada manualmente por vala de até 100 cm de largura, por até 1,20 m de profundidade e pela extensão total da locação da tubulação a ser remanejada, ou para sondagem de interferências localizada no transcorrido das obras.

Também executada em acerto de fundo de vala, requadro de blocos de ancoragens e escavação para sondagens de interferências de outras redes instaladas, escavação sob outras redes e ramais, e outros serviços que demandem a necessidade de escavação para investigação de possíveis interferências no encaminhamento da rede.

Critério de medição: executada medição de vala, atrelada a numeração da rua, especificando o comprimento, largura e profundidade, assim gerando a formalização abaixo:  
 $Ve = C \times L \times P$  em  $m^3$  (metro cúbico) não sendo considerado empolamento.

### **3.2 Aterro e recobr. Espec. de valas, poços e cavas:**

Compreende o reaterro com solo local ou solo importado da vala onde foi assentado os tubos, executados em camadas e compactado por aparelho mecânico sem controle de compactação.

O material excedente, ajuntamento com o entulho gerado do corte do pavimento e calçamento, deverá ser retirado no mesmo dia, não podendo em hipótese nenhuma ficar acumulado de um dia para o outro. Este material deverá ser carregado e levado à correta destinação.

#### **3.2.1 Aterro compactado sem controle de compactação:**

Aterro executado em camadas de 40 cm compactadas por equipamento mecanizado (sapo, placa e rolo liso e/ou pé de carneiro) sem controle de compactação de solo, incluindo a troca do material solo escavado for de origem pedregosa ou com solo saturado de água.

*Critério de medição: Desconta da escavação o volume ocupado do tubo e o volume gerado pelo entulho de calçamento e/ou asfalto, unidade  $m^3$  (metro cubico) não sendo considerado empolamento.*

### **3.3 Carga, transporte e descarga:**

#### **3.3.1 Carga e descarga de solo e entulho:**

É todo material que sobra na escavação, da ocupação do espaço físico do tubo e o volume de entulho gerado das calçadas e pavimento asfáltico, devidamente separado para efetivo carregamento.

*Critério de medição: Volume descontado do item aterro 3.2.1, incluso o volume de solo e entulho de calçamento e asfalto, em  $m^3$  (metro cúbico), não sendo considerado empolamento.*

#### **3.3.2 Transporte de material escavado com distância de 0 até 15 Km:**

É o material do item acima levado a correto local de destino, para ser reciclado ou aterrado, não podendo jogar e quaisquer outro local, sob pena de multa.

Este material deverá destinado a local que forneça romaneio de destinação (reciclagem ou aterro sanitário), que o transporte deverá e ser o volume carregado multiplicado pela distância do ponto de carregamento no trecho até o local de destinação final, em formato escalonado, com distância máxima de 15 km.

*Critério de medição: Volume calculado no item 3.2.1 multiplicado pela distância que será levado o entulho (do ponto de carregamento ao ponto de descarte), até 15 km.*

#### **4 Escoramentos – Madeira/Metal:**

São todos os equipamentos e dispositivos necessário para o escoramento e segurança da vala, assim preservando a segurança do trabalhador e das pessoas do entorno em acordo com as NRs e as orientações da SEG/DAE.

##### **4.1 Escoramento descontínuo:**

Será utilizado esse equipamento de segurança em toda vala escavada manual ou mecanicamente onde, por norma a profundidade será superior a 1,20 m, ou onde o solo não tenha coesão.

*Critério de medição: Será medido por m<sup>2</sup> (metro quadrado), multiplicando a altura do escoramento pela chapa de proteção ou tabua.*

#### **5 Esgotamento:**

É a utilização do equipamento de bombeamento de água para remoção da água contida na vala, caixa ou PV para execução dos serviços e/ou durante a execução dos serviços.

##### **5.1 Esgotamento com bomba da superfície ou submersas:**

Utilizada para esgotamento de água acumulada na(s) vala(s) para impedir a desestabilização do solo dentro da vala, utilizando equipamento apropriado e sistema autônomo de geração de energia.

*Critério de medição: Será medido pelo tempo, em horas trabalhada da bomba, h (hora).*

## **6 Fundações e estruturas:**

São todos os serviços que envolvem o envelopamento das tubulações e sua respectiva proteção caso haja, para garantir a estabilidade e durabilidade da rede de abastecimento.

Executados em todos os trechos em que necessitem a proteger a tubulação de características agressiva do solo, possível interferência, ou agente agressivo e solapamento/ desmoronamento.

## **7 Caixa de registro, descarga e ventosa, com fornecimento de T9 (1):**

Compreende a execução de dispositivo tipo caixa para facilitar acesso para manobras da rede de água, com descargas, ventosas e registros, executada de tijolinho, blocos ou de aduelas com fundo drenado de pedra britada, duramente o período de vigência da liberação de serviços da SMT.

### **7.1 Caixa de alvenaria com tampa em concreto de 0,80x0,80xh=1,00m para DN até 150mm:**

Executada em tijolinho, aduelas de concreto e/ou blocos cheios assentados sobre base de concreto incluído tampa de concreto com malha dupla de ferro de 3/8" ou 10mm, podendo ter tampa tipo T9 ou T600 de acordo com a peça e/ou registro.

*Critério de medição: Será medida contando cada unidade terminada.*

### **7.4 Ancoragem armada em concreto $F_{ck} \geq 200 \text{ kgf/cm}^2$ :**

Será executada para rede de diâmetros de até 110mm ancoragem constituídas de estacas tipo broca de 1,30m de profundidade e de 25 cm de diâmetro armadas com 3 barras de aço de 10mm com estribos de aço de 5mm a cada 15 com de espaçamento, também aplicando a registros, reduções e curvas, acima de diâmetros de 110mm serão através de blocos trapezoidais de ancoragem em concreto  $F_{ck} = 20 \text{ MPa}$  a serem calculadas pela engenharia da DAE.

*Critério de medição: Será medida fazendo o cálculo do volume de concreto utilizado em cada uma delas, desprezando a desperdício e perda por abertura da forma.*

## **8 Assentamento de tubulação:**

Os tubos e conexões e válvulas deverão ser fornecidos pela DAE S/A- Água e Esgoto.

A contratada deverá prever a retirada dos materiais nos Almojarifados da DAE nos dias e horários permitidos, prevendo a carga, transporte e descarga destes até os locais das obras.

Após a retirada a guarda e zelo destes materiais será de responsabilidade da contratada, prevendo o ressarcimento em caso de dano, extravio ou furto. Todos os custos deverão ser indiretamente previstos no orçamento das obras, sem qualquer ônus a DAE.

Os tubos devem ser transportados e distribuídos ao longo da vala para se facilitar o trabalho de assentamento, somente a quantidade que será utilizada, para evitar roubo.

Para a tubulação em PEAD deverão os mesmos serem soldados através de termo fusão ou eletro fusão e preparados para o lançamento na vala se necessário utilizar peças de adaptação com a rede de f°f° e PVC.

A contratada deverá prever a execução do trecho de assentamento de forma completa, não sendo permitida a abertura de valas sem a efetiva conclusão das obras no fim do período da jornada do dia.

Face a natureza urbana das obras, a contratada deverá prever a escavação/ assentamento das redes com a sondagem continua das redes existentes tais como ligações de água e esgoto e rede de água pluvial, ou demais interferências. Havendo rompimentos a contratada deverá prever os reparos necessários, sem qualquer ônus a DAE.

Quando o terreno apresentar percolação de água do lençol freático, a tubulação deverá ser assentada sobre dreno de brita 4 e lastro de areia, conforme padrão da DAE.

E em caso de furto, roubo ou extravio a contratada será responsável para ressarcir os valores a DAE S/A- Água e Esgoto.

### **8.1 ao 8.16 Assentamentos de tubos de 60mm a 1200mm:**

Obra: REDE DE ABASECIMENTO LOTEAMENTO VIVENDA

---

É o assentamento de tubo de F°F°- k7 ou PEAD PE100 SDR11 e/ou 17 ou CPFRV, fornecido pela DAE juntamente com as conexões e registros, devidamente encaixado, incluso conexões, registros e transporte do tubo da DAE até o local da obra.

*Critério de medição: Será medida por metro de rede executada durante o período, desprezando as perdas.*

## **9 Pavimentação e recomposição:**

Compreende o serviço de recomposição do pavimento ou calçamento retirado para o assentamento de tubulação.

Sendo executado o reaterro e após a proteção provisória compactada de bica corrida no dia do assentamento, após no prazo máximo de 5 dias a contratada deve executar a recomposição do passeio e pavimento do local, procurando observar a necessidade especiais de comércios e de pedestres com a sinalização adequada.

Devendo na maioria dos casos recomposição do pavimento e calçamento existente no local, como pedra, cimentado, ou ladrilho hidráulico, porem se não houver deverá proceder a substituição do material aplicado no local, com preenchimento da autorização de troca de material, previamente liberada pela DAE.

### **9.12 Plantio deram, em tapetes, tipo esmeralda (incluso material e MO):**

Replanteio de gramado ou área verde no trecho onde passou a rede de remanejamento (travessias), incluso o fornecimento dos tapetes de gramas tipo esmeralda e mão de obra, a execução do contra piso e regularização caso haja, em caso especiais autorizados pela Fiscalização e/ou Engenharia para execução.

*Critério de medição: Medido por m<sup>2</sup>(metro quadrado), sendo largura média da recomposição x comprimento.*



**10 Execução de pavimentação:**

Após a proteção provisória a ser executada, com prazo máximo de 5 dias deverá ser executado o pavimento asfáltico que foi removido das travessias, juntamente com a imprimadura ligante e impermeabilizante, incluso a preparação da caixa de bica compactada para execução do binder e capa.

A contratada deverá seguir as especificações da recomposição da pavimentação conforme as normas municipais conforme anexo. – Vide anexo.

Este serviço deverá seguir as liberações da SMT, descritas na liberação de serviços e estar devidamente sinalizada e protegida visando a segurança.

**10.6 Sinalização de transito no pavimento**

Quando houver necessidade de escavação em pavimento asfálticos sinalizados, municipalmente e/ou de outros órgãos, a sinalização deverá ser reposta (equipamento e pintura de acordo com a existente, ou projeto fornecido pela SMT de Jundiaí.

**10.7 Recomposição de vias de terra**

Quando houver necessidade de escavação em pavimento de terra batida, será executada a recuperação total da via, com execução do nivelamento do perfil transversal por motoniveladora, compactação e umidificação de solo por rolo tipo liso e caminhão pipa espalhamento de material tipo pera cascalho para recomposição do leito carroçável.

**10.7.1 Nivelamento e/ou espalhamento de material em via de terra por motoniveladora.**

Será executada onde a vala da(s) rede(s) forem implantadas em vias de terra, espalhando/nivelando material cascalhado na via, respeitando a inclinações para deslocamento de águas pluviais em todo greide, para recuperação total do leito carroçável.

<i>Critério de medição: Por m<sup>2</sup> de via de terra (largura da via x comprimento).</i>
---

**10.7.2 Umidificação de via de terra para compactação com caminhão pipa de 10.000L.**

Será executada onde a vala da(s) rede(s) forem implantadas em vias de terra, umidificando a via, para execução da compactação mecanizada e nivelamento do leito carroçável.

*Critério de medição: Por  $m^2$  de via de terra (largura da via x comprimento).*

### **10.7.3 Compactação de via de terra, sem controle, com rolo de chapa lisa.**

Será executada onde a vala da(s) rede(s) forem implantadas em vias de terra, umidificada, de modo a tornar transitável o leito carroçável.

*Critério de medição: Por  $m^2$  de via de terra (largura da via x comprimento).*

### **10.7.4 Carga e descarga de solo.**

Considerado o carregamento de bota fora do material do nivelamento e o carregamento material cascalhado (reciclado e/ou natural) para aplicação na recuperação do leito carroçável da via de terra.

*Critério de medição: Por  $m^3$  de via de terra (largura da via x comprimento x altura média).*

### **10.7.5 Transporte de material escavado com distância de 0 até 15Km.**

Considerado o transporte do material para o bota fora e do material cascalhado (natural/reciclado) para o local de aplicação.

*Critério de medição: Por  $m^3$  de via de terra (largura da via x comprimento x altura média).*

## **11 Ligações prediais:**

Compreende os serviços de trocar a ligação da rede antiga passando a ligação para rede nova, esta etapa deverá ser executada logo após a interligação e limpeza da rede, e antes da execução da recomposição do pavimento e/ou calçamento.

As ligações e ou reformas serão montadas com as peças e conexões fornecidas pela DAE, de acordo com procedimento de montagem da DAE.

### **11.1 Ligações domiciliares de esgoto:**

**11.2 Ligações domiciliares de água:****11.2.1 na calçada, completa até DN 100 mm:**

Compreende a ligação executada em PEAD de 20 mm com junta de compressão e adaptadores no local onde foi encontrada a ligação de água do domicílio.

*Critério de medição: Medido por unidade executada.*

**11.3 Ligação de águas pluviais:****11.3.1 no terço da rua ou passeio até Dn 100 mm:**

Compreende o reparo da tubulação de água pluvial do domicílio atingido pela escavação ou qualquer outra etapa, colocando o tubo de PVC do ponto de reparo até a guia.

*Método de medição: Medido por metro linear do reparo.*

**11.4 Reforma de cavalete de aço ou PVC**

Compreende a reforma da tubulação de aço para PVC 25mm de rosca até a curva de entrada do hidrômetro e refazendo a ligação de PEAD de 20mm com junta de compressão e adaptadores.

*Critério de medição: Medido por unidade executada.*

**12 Execução de serviços diversos com máquina e/ou equipamento:**

São os equipamentos que estarão à disposição para algum serviço diferente aos previstos neste memorial, sempre com a solicitação da engenharia e/ou fiscalização da DAE.

**12.1 *Pá carregadeira sobre pneus:***

Eventualmente será utilizada para limpeza e demais serviços sempre que solicitados.

*Critério de medição: Medido por horas trabalhadas por solicitação expressa pela DAE.*

**12.2 *Escavadeira Hidráulica s/esteira, cap.mín.1,03m<sup>3</sup>, pot.102 HP:***

Eventualmente será utilizada para limpeza e demais serviços sempre que solicitados.

*Critério de medição: Medido por horas trabalhadas por solicitação expressa pela DAE.*

**12.3 *Caminhão Basculante, cap. Min. 4M<sup>3</sup>, pot. Mínima 180 CV:***

Eventualmente será utilizada para limpeza e demais serviços sempre que solicitados.

*Critério de medição: Medido por horas trabalhadas por solicitação expressa pela DAE.*

**13 *Serviços Especiais e Complementares:***

Em caso de encontrar a interferência, como fundações, blocos de ancoragem, ou caixas, sem uso, que se encontra no encaminhamento da rede do remanejamento deverá ser analisado e liberado pela fiscalização da DAE.

**13.1 *Demolição e Remoção de concreto sem ferragem:***

Execução de demolição de estruturas de concreto como blocos de ancoragem, fundações, envelopes de concreto e /ou caixas de registro.

*Critério de medição: Medido por m<sup>3</sup> (metro cúbico), sendo largura x comprimento x altura.*

**13.3 *Alvenaria espessura mínima acabada 0,18 m (revestida):***

Alvenaria executada em degraus de calçadas existentes e ou canteiro de jardim, onde passou a rede do remanejamento.

*Critério de medição: medido por m<sup>2</sup> (metro quadrado), sendo largura x a altura.*

#### **13.4 Ferragens – Mat. e M.O.:**

Compreende as barras de aço utilizadas nas caixas e nos blocos de ancoragem utilizadas na rede de remanejamento.

*Critério de medição: Medido por kg, sendo somados os pesos das barras utilizadas, tendo em vista que a NBR 6118:2014 prevê que no mínimo 80 kg/m<sup>3</sup> de concreto.*

#### **14 Limpeza final de obra de redes de água:**

##### **14.1 Limpeza final de obra:**

Deverá ser previsto a limpeza contínua da obra diariamente, utilizando vassouras e ou equipamento mecânico.

*Critério de medição: medida por m<sup>2</sup> (metro quadrado), sendo a largura x comprimento do trecho da rede executado.*

#### **15 Serviços extraordinários correlatos a execução das obras (opcional)**

“Descrever o serviço e suas etapas.” – SEM SERVIÇOS PREVISTOS.

#### **H. RECEBIMENTO DAS OBRAS**

A contratada deverá oficializar e solicitar o termo de recebimento de obras executadas parcial e ou integral em até 20 dias do término de execução de todos os serviços, solicitando o atestado de capacidade técnicas dos itens quantificados na planilha orçamentaria da obra.

#### **I. ASSINATURAS**

**Gerencia de Obras de  
Água – GOA  
DAE S/A – Água e  
Esgoto**

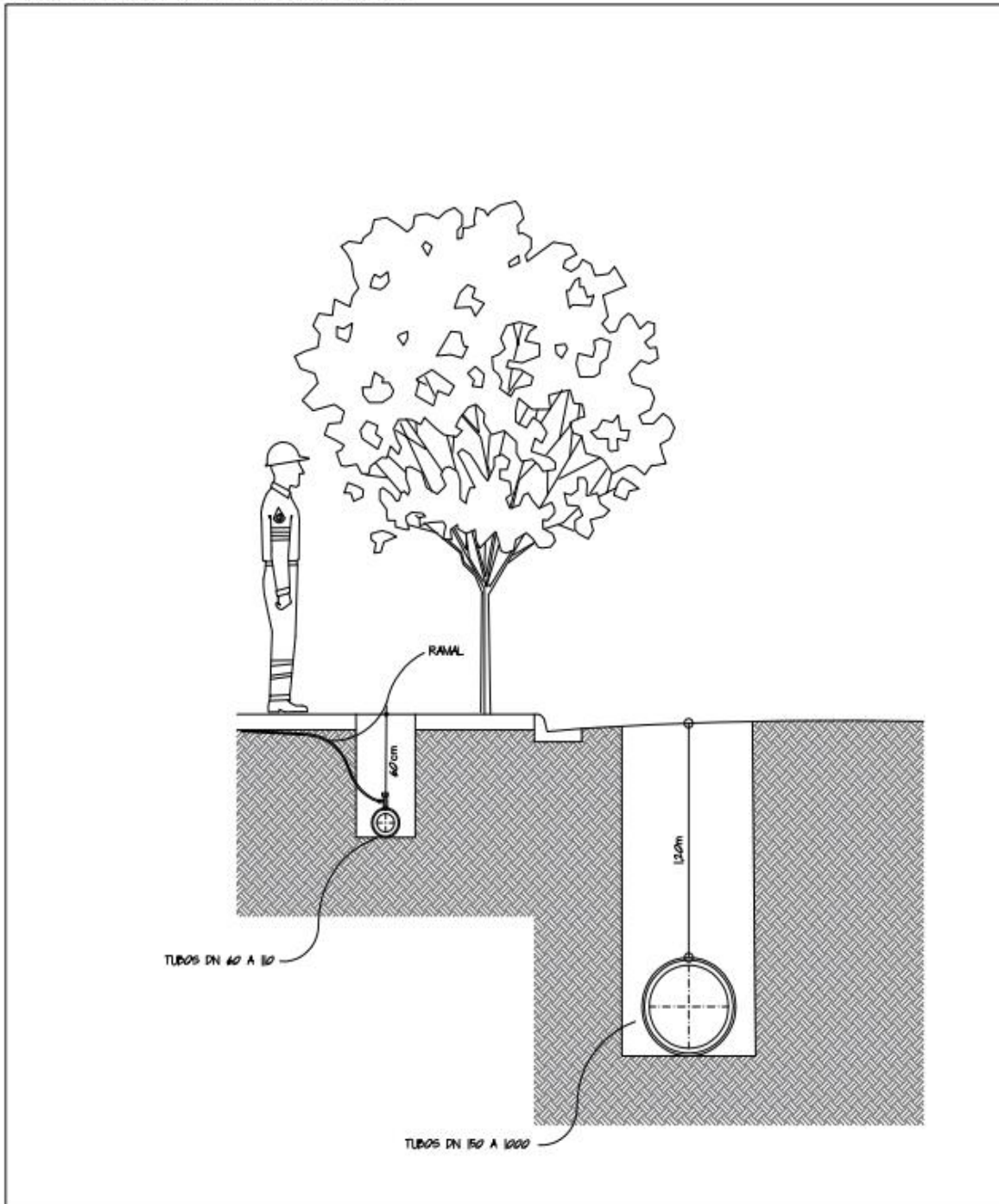
**Contratado:**

Obra: REDE DE ABASECIMENTO LOTEAMENTO VIVENDA

Anexo 1 – DETALHAMENTO DE ABERTURA DE VALAS

DETALHAMENTO DA(S) V.C.A(S)

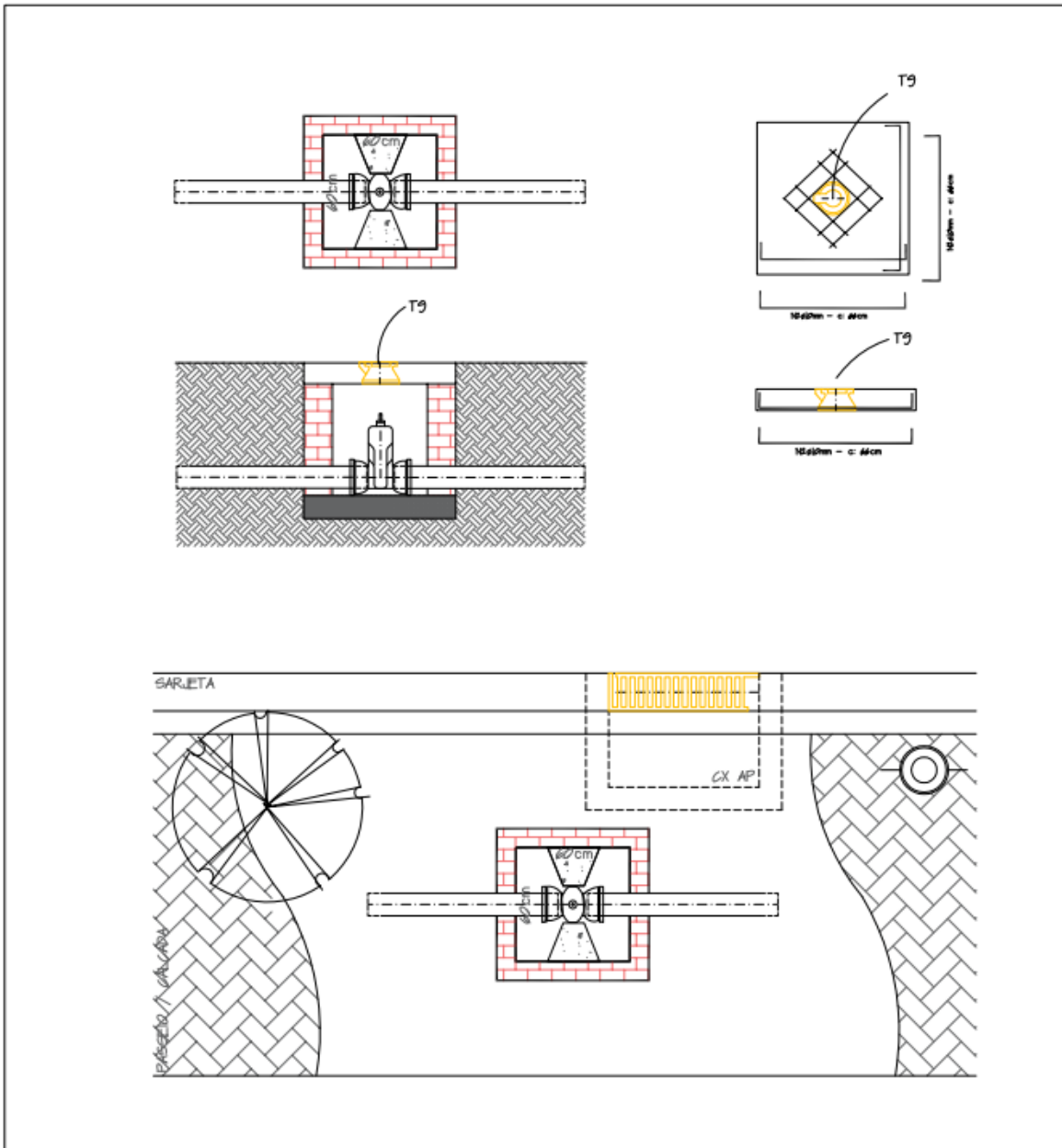
REDES DE PVC DE DN40 A 100mm E REDES DE Fofó DN 150 A 1000mm



Anexo 2 – CAIXA DE VALVULA DE MANOBRA DE DN50 A 100mm

### CAIXA DE VALVULA DE MANOBRA - ATE $\phi$ 100 mm

REDES DE PVC DE DN40 A 110mm

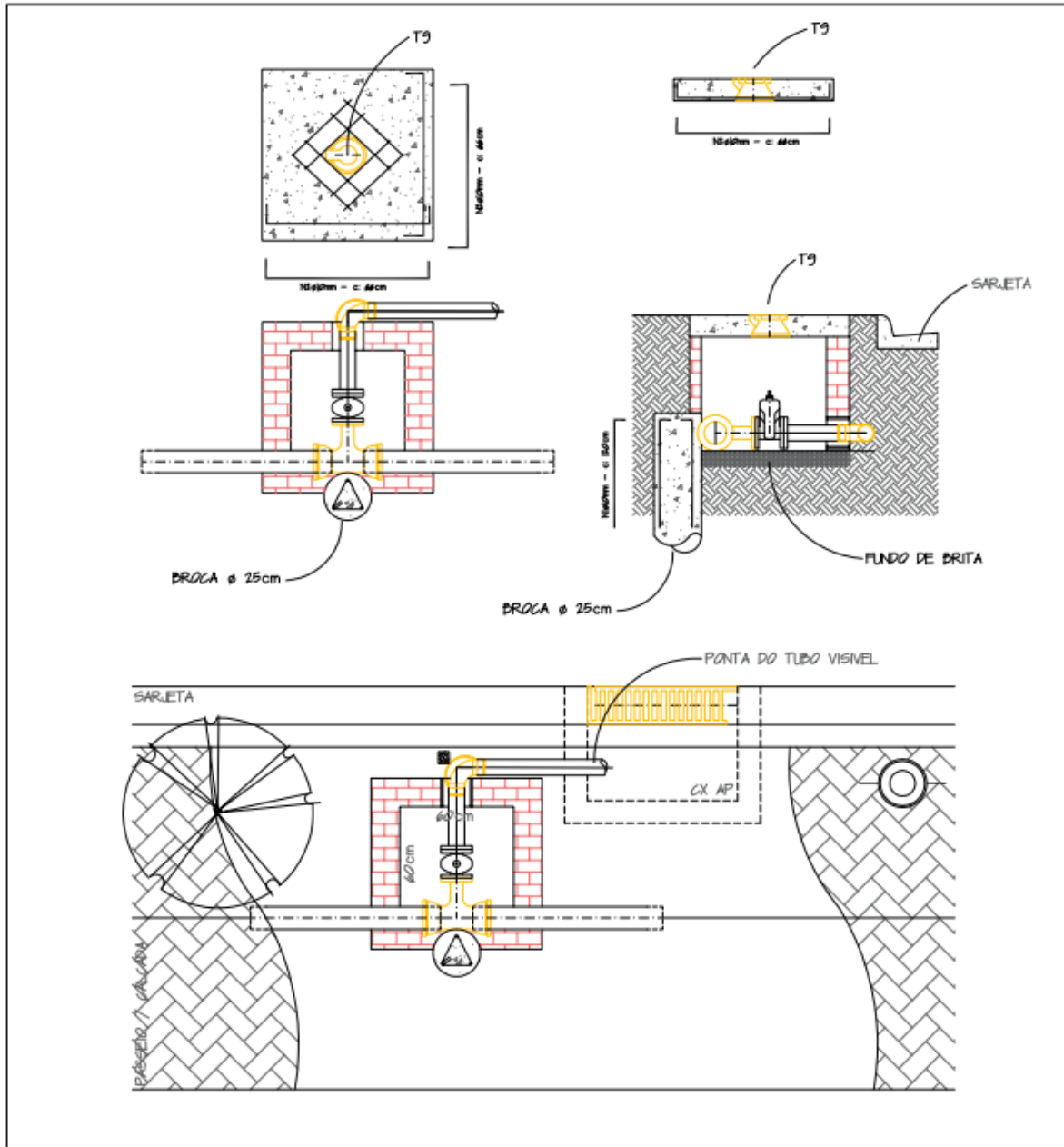


Anexo 3 – DESCARGA DE REDE DE DISTRIBUIÇÃO NO PASSEIO –ATÉ DN 100mm



### CAIXA DE DESCARGA - ATE $\phi$ 100 mm

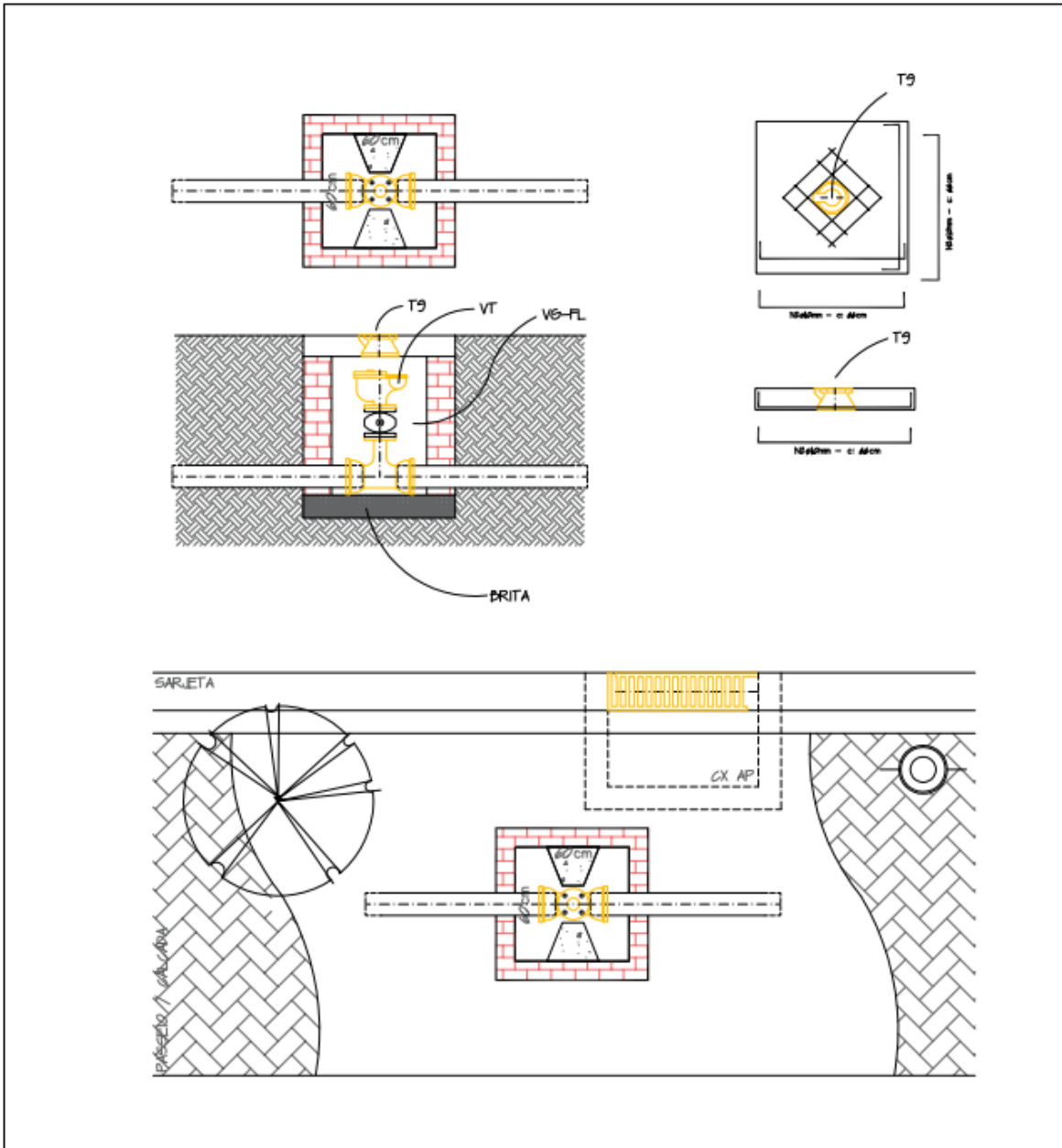
REDES DE PVC DE DN60 A 110mm

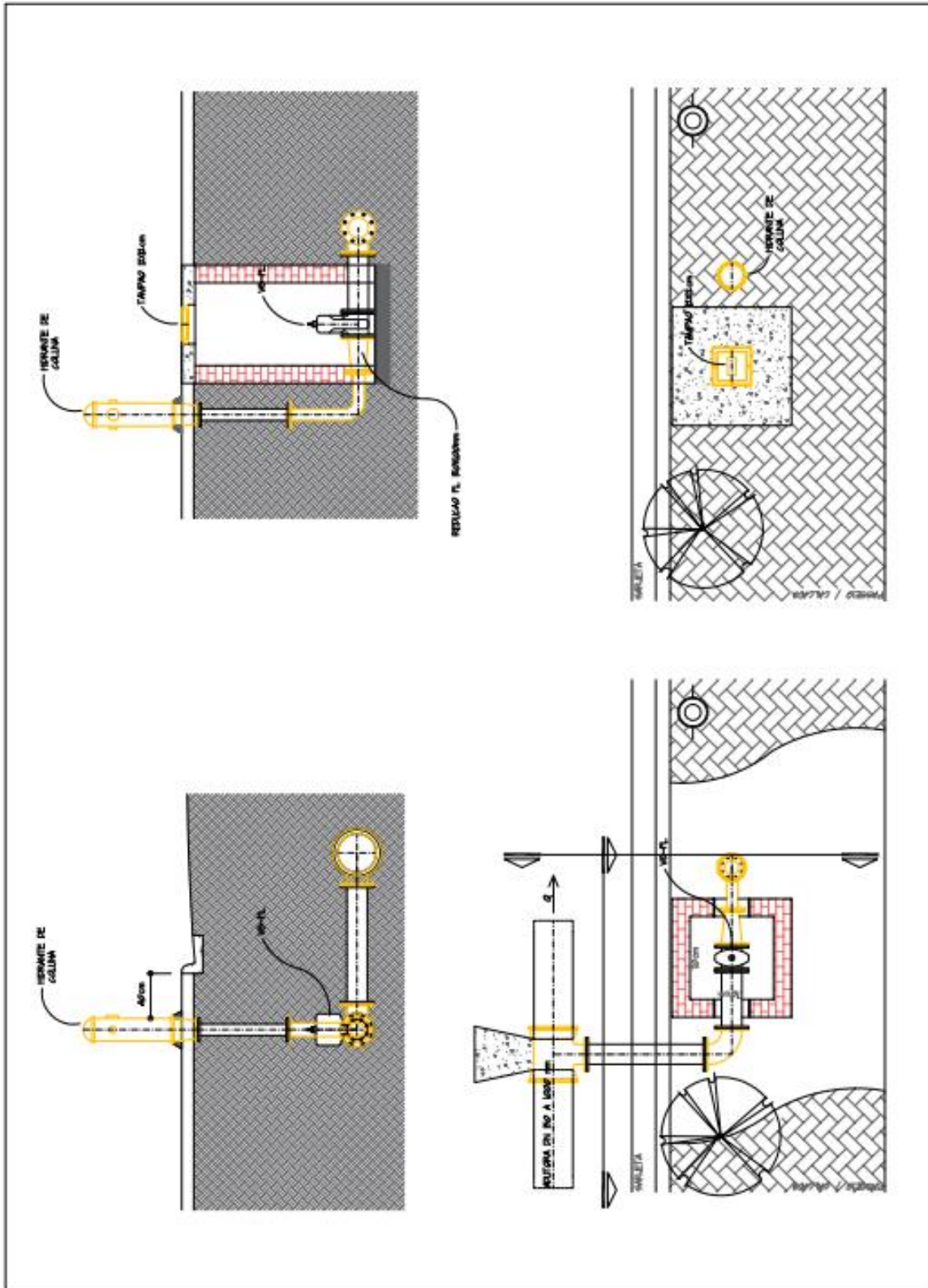


Anexo 4 - CAIXA DE VENTOSA REDE DE DISTRIBUIÇÃO – ATÉ DN 100mm

CAIXA DE VENTOSA DN 50mm TRIPLICE FUNCAO – ATE  $\phi$  100 mm

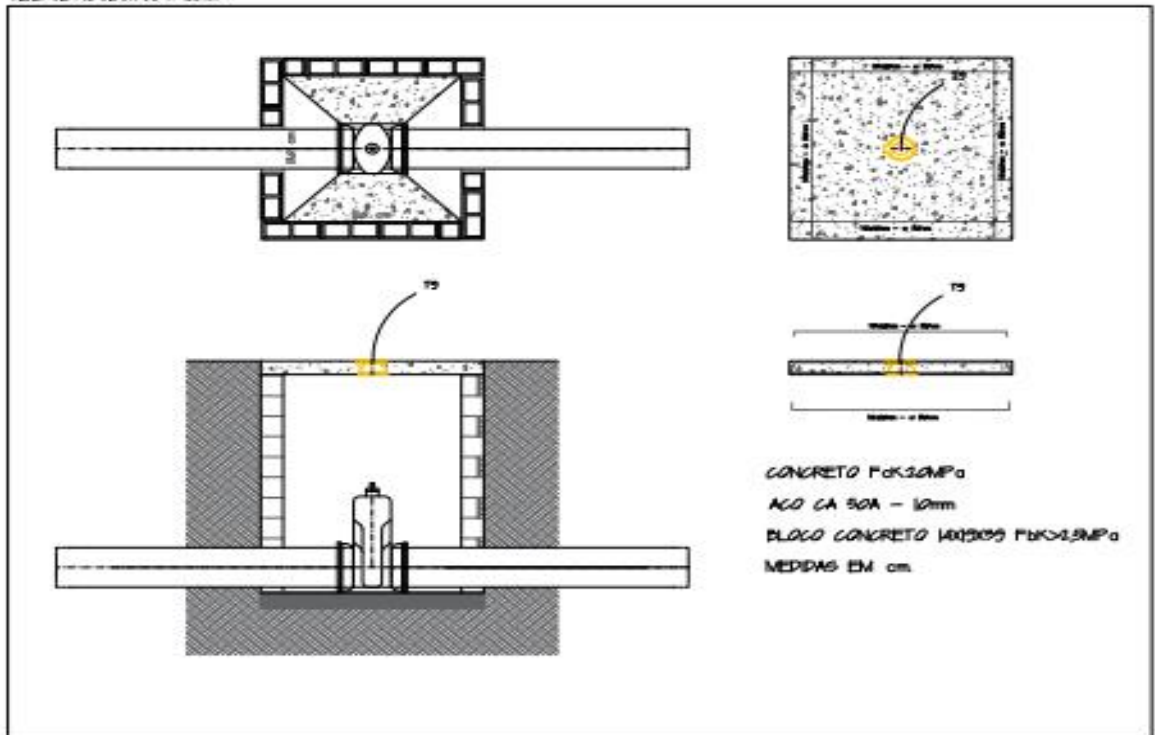
REDES DE PVC DE DN60 A 160mm



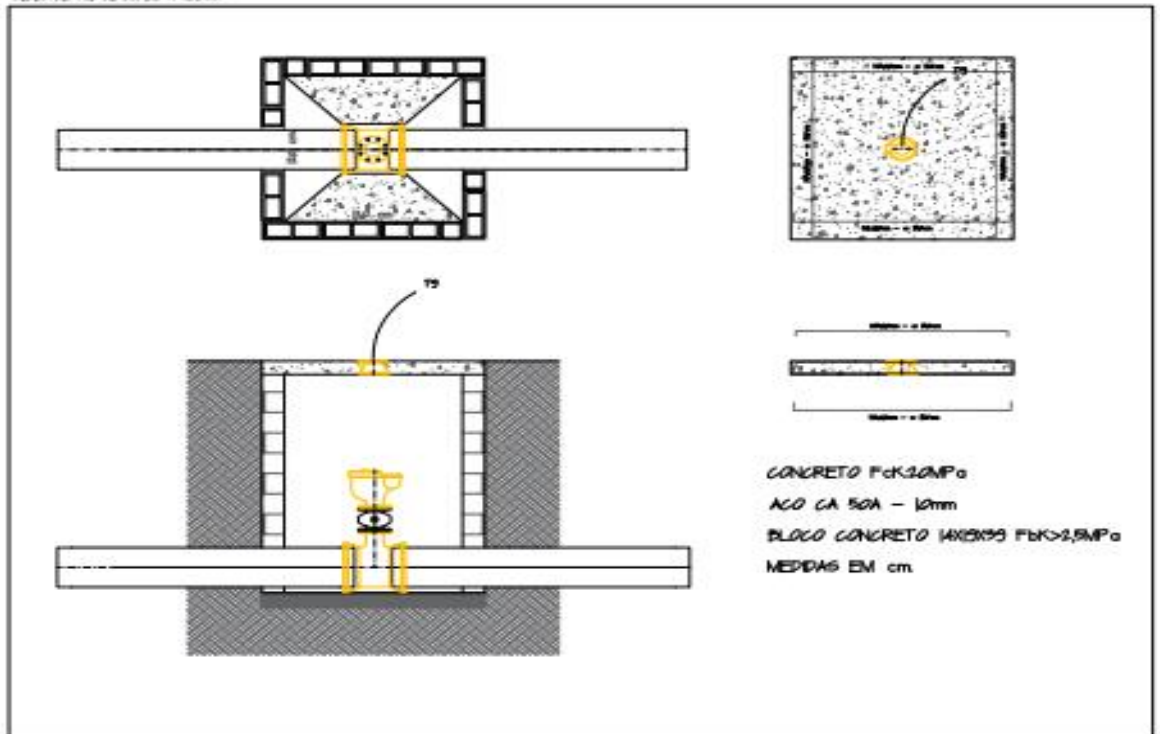


Anexo 6 - CAIXA VALVULA DE MANOBRA E DE VENTOSA – ADUTORAS ATÉ 400mm.

CAIXA DE VALVULA DE MANOBRA ADUTORAS DE DN 150 A 400 mm  
REDES DE PVC DE DN 80 A 400mm



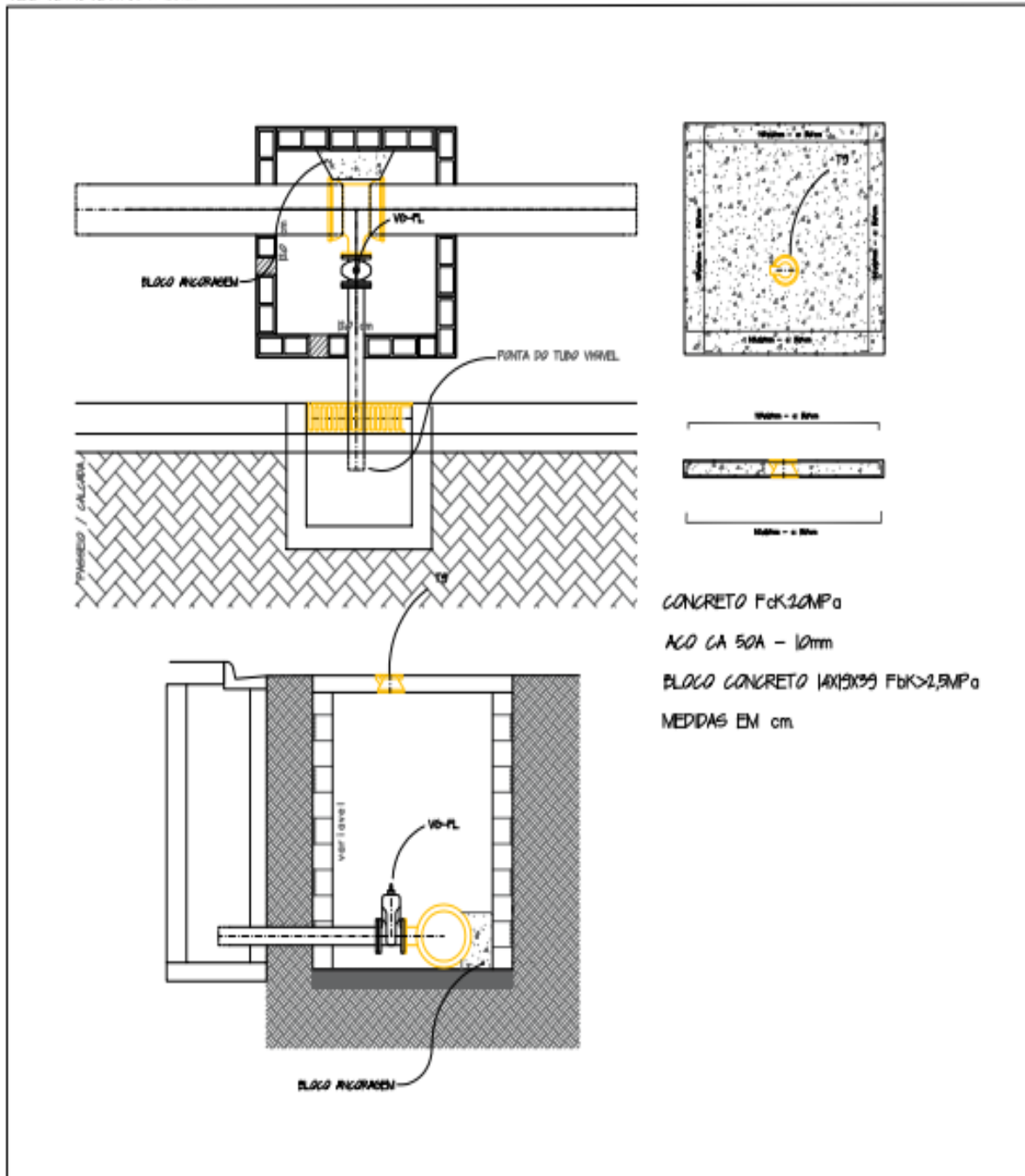
CAIXA DE VALVULA DE MANOBRA ADUTORAS DE DN 150 A 400 mm  
REDES DE PVC DE DN 80 A 400mm



Anexo 7 – DESCARGA DE ADUTORAS – ATÉ 400mm

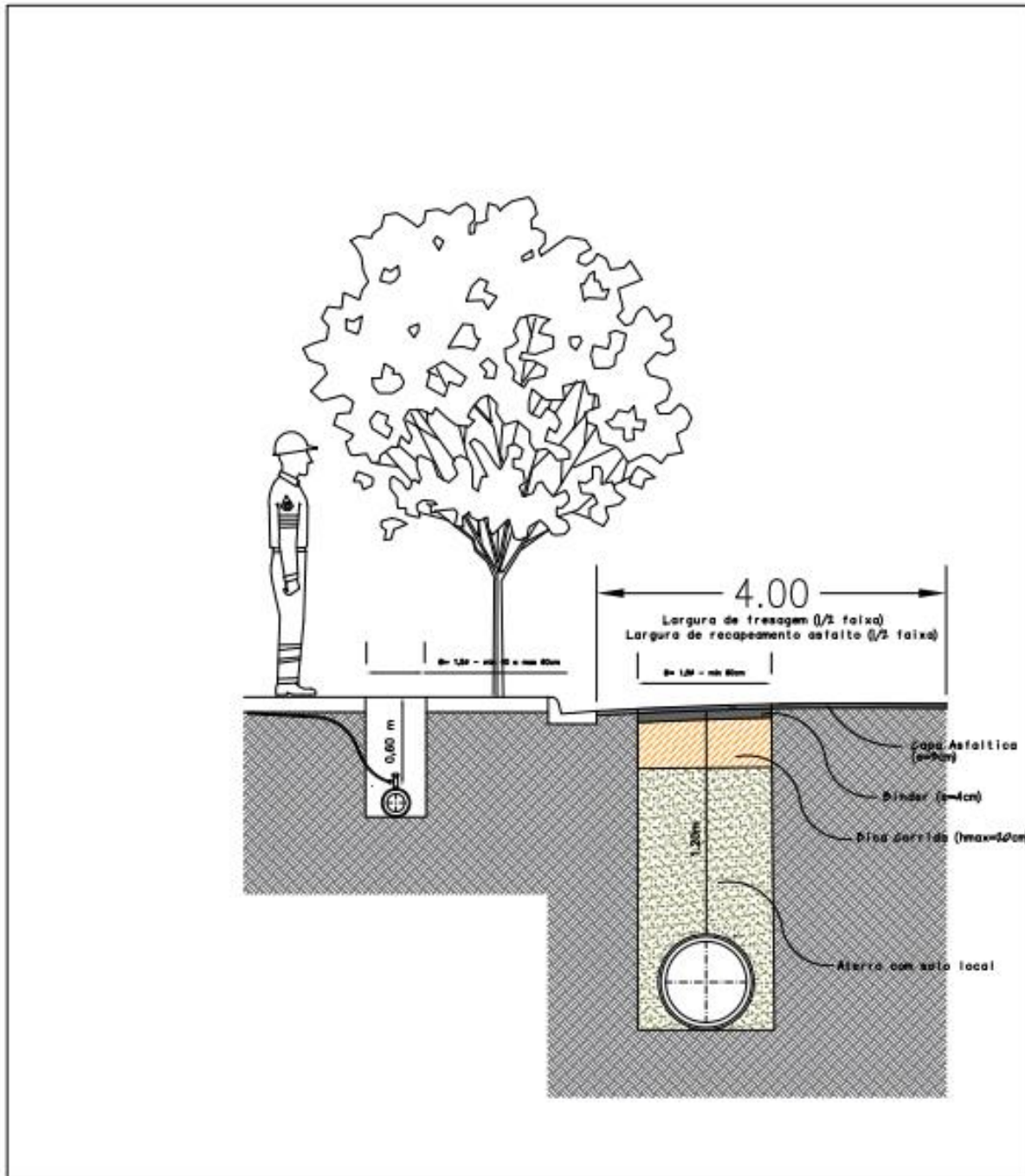
CAIXA DE VALVULA DE DESCARGA ADUTORAS DE DN 150 A 400 mm

REDES DE PVC DE DN 80 A 400mm



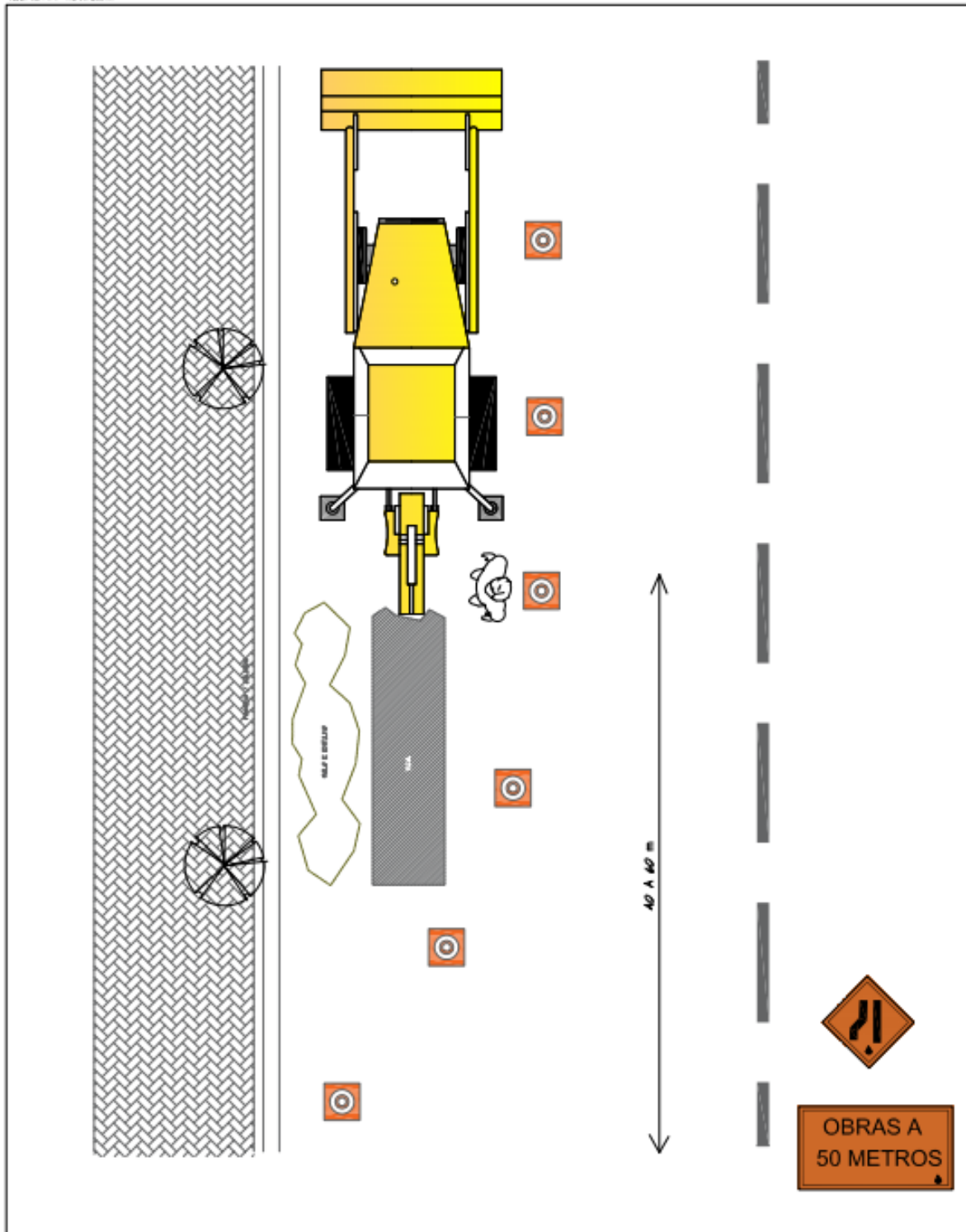
### DETALHAMENTO DA RECOMPOSICAO DA(S) VCA(S) EM VIAS PUBLICAS

REDES DE FOLIO DN 50 A 1000mm NO LEITO CARROGAVEL.



Obra: REDE DE ABASECIMENTO LOTEAMENTO VIVENDA

ABERTURA DE VALA PARA INTERLIGAÇÃO E ASSENTAMENTO DE TUBOS  
REDE DE P.A. 400 MM Ø



Anexo 10 – SINALIZAÇÃO DE VALA NO PASSEIO COM DESVIO DO PEDESTRE NA FAIXA DE ESTACIONAMENTO

Obra: REDE DE ABASECIMENTO LOTEAMENTO VIVENDA

ABERTURA DE V.G.A PARA INTERLIGAÇÃO E ASSENTAMENTO DE TUBOS  
REDE DE TUBOS 400 Ø 100 MM

