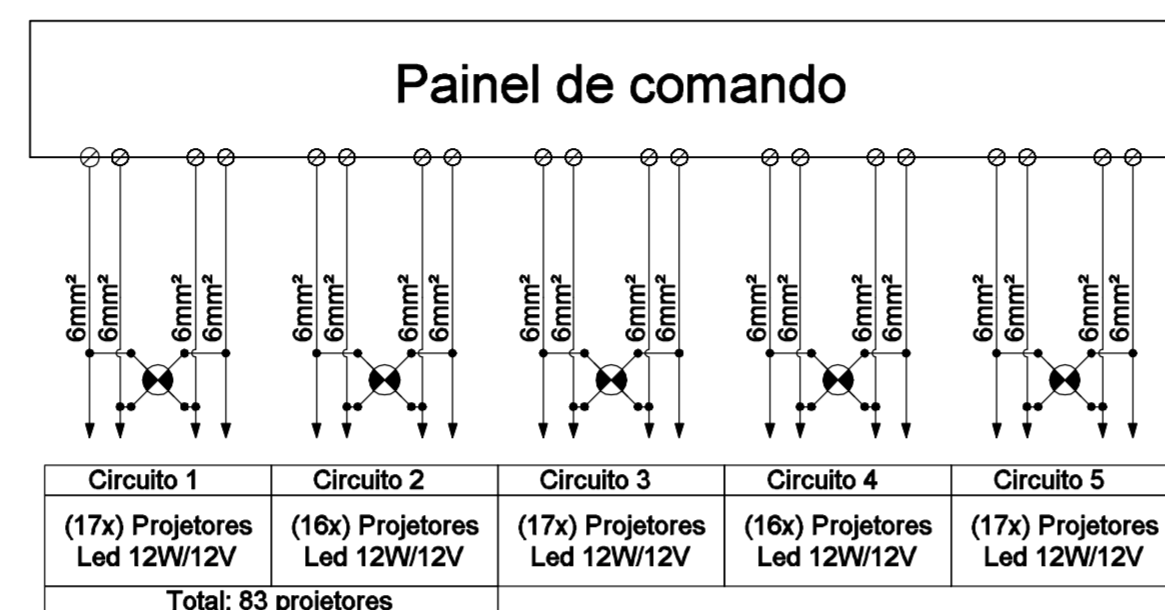
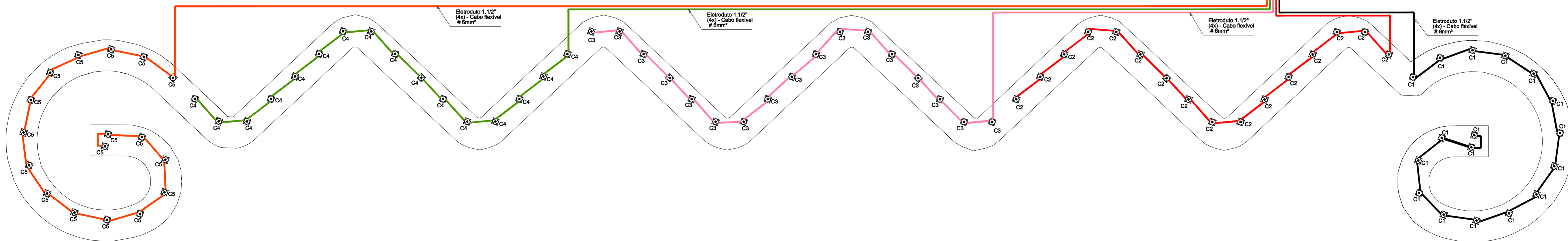
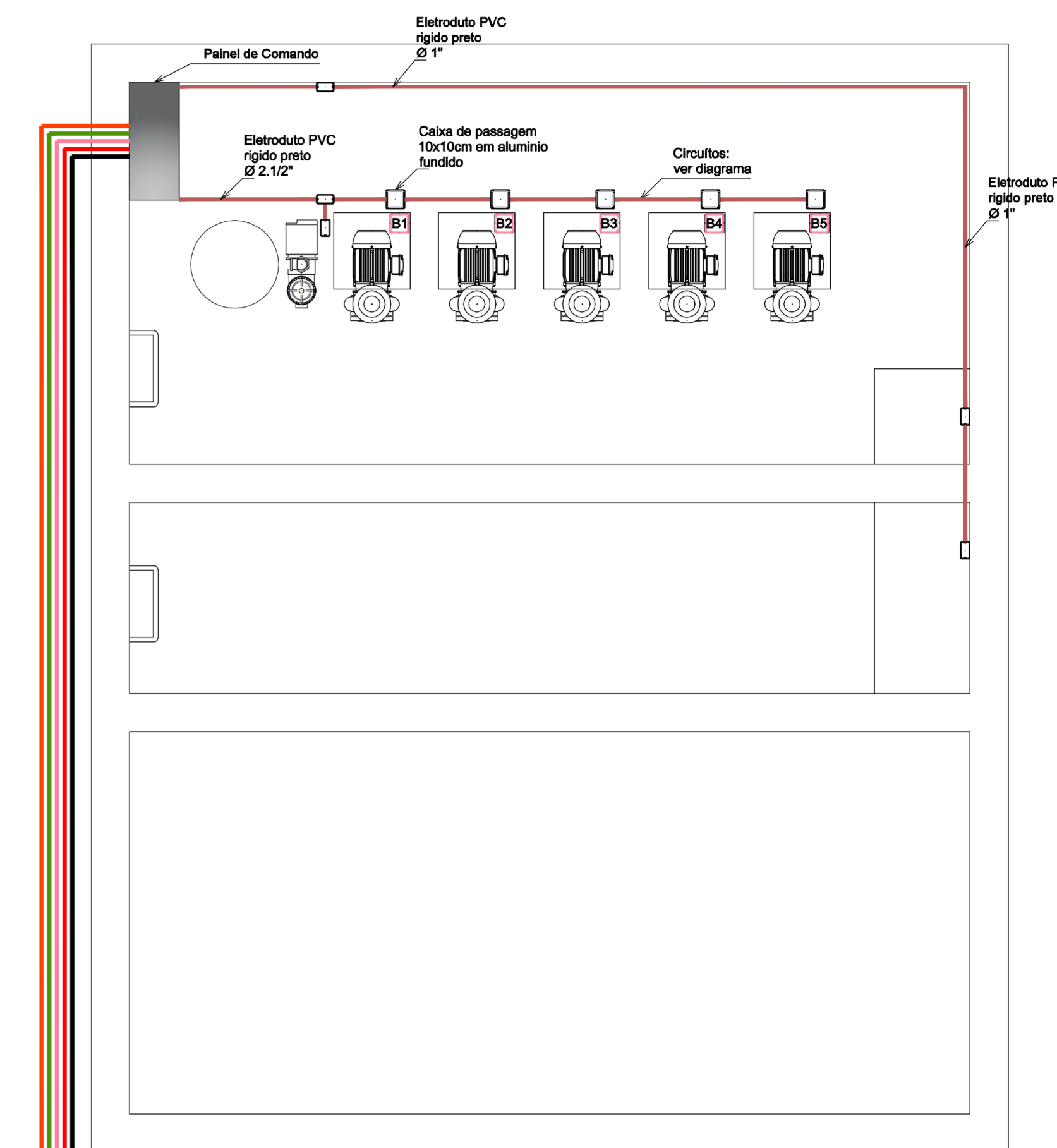
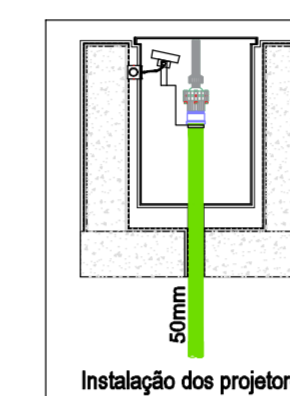


CIRCUÍTO ELÉTRICO DAS BOMBAS

OBS:
Os circuitos de ligação dos projetores, serão levados à casa de bombas, para ligação no painel de comando da fonte.
Utilizar somente eletrodutos de PVC rígido preto e caixas de passagem em alumínio fundido



OBS:
Para cada circuito utilizar 04 cabos flexíveis de 6mm² em cores diferentes para facilitar a ligação e identificação.



		DAE S/A - ÁGUA E ESGOTO - JUNDIAI/SP Processo Adm. nº 5.726-3/19 Projeto Executivo de Sistemas de Circulação de Água para jatos d'água Área de Lazer da Extensão do Parque da Cidade - Jundiaí/SP	
FASE PROJETO PROJETO EXECUTIVO INSTALAÇÕES ELÉTRICAS			
Responsável Técnico Eng ^o Luciane M. T. Ferragut - Crea nº 5061637103	Projeto Eng ^o Luciane M. T. Ferragut - Crea nº 5061637103	Data JAN/2020	
Desenho Luciane M. T. Ferragut	Nome Arquivo CAD DAE_PE_F_1_R.00.dwg	FOLHA	
Escala 1/25	Revisão 00	Data -	06/06
<small>INSPIRATI ARTE+CULTURA LTDA. EPP Av. Brigadeiro Luís Antônio, 487 cj. 54 Bela Vista São Paulo SP CEP 01317-000 Tel: (11) 3501-9520 ferragut@inspirati.com.br info@inspirati.com.br</small>			