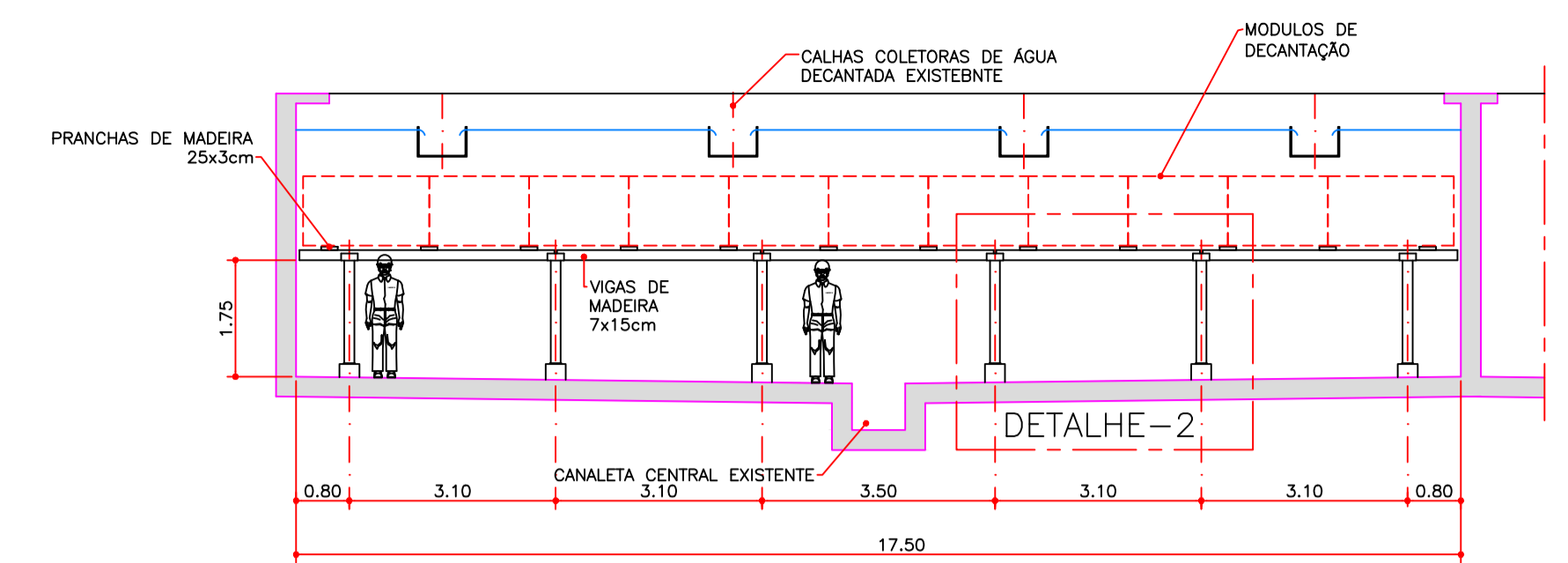
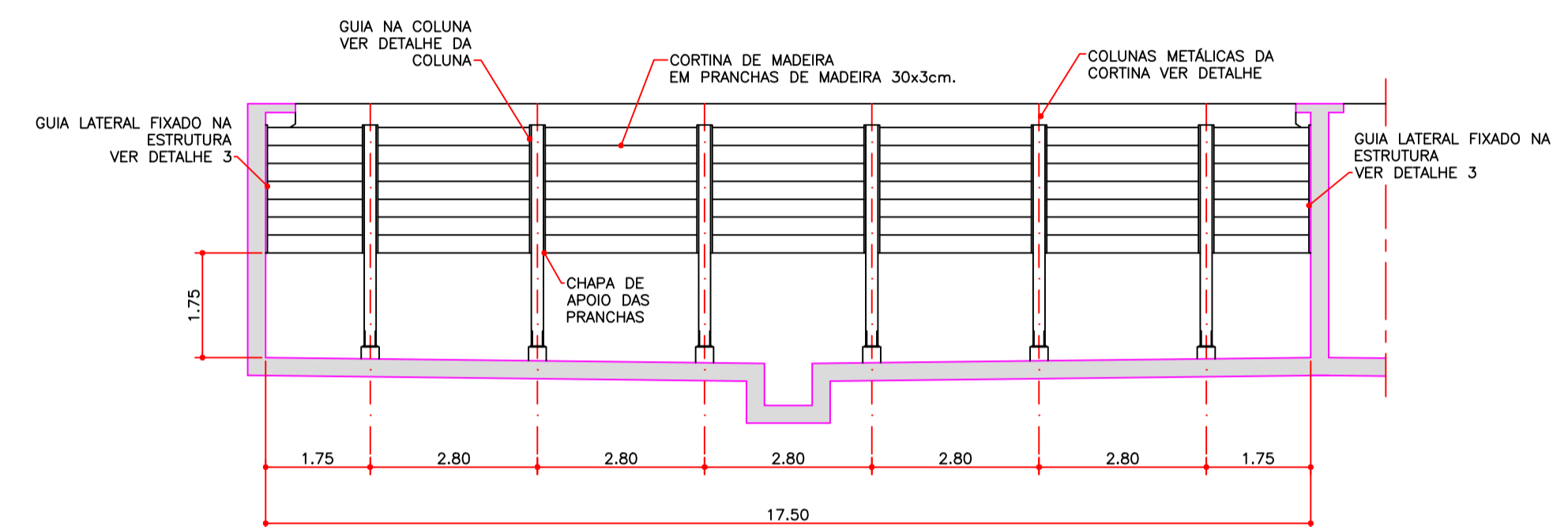


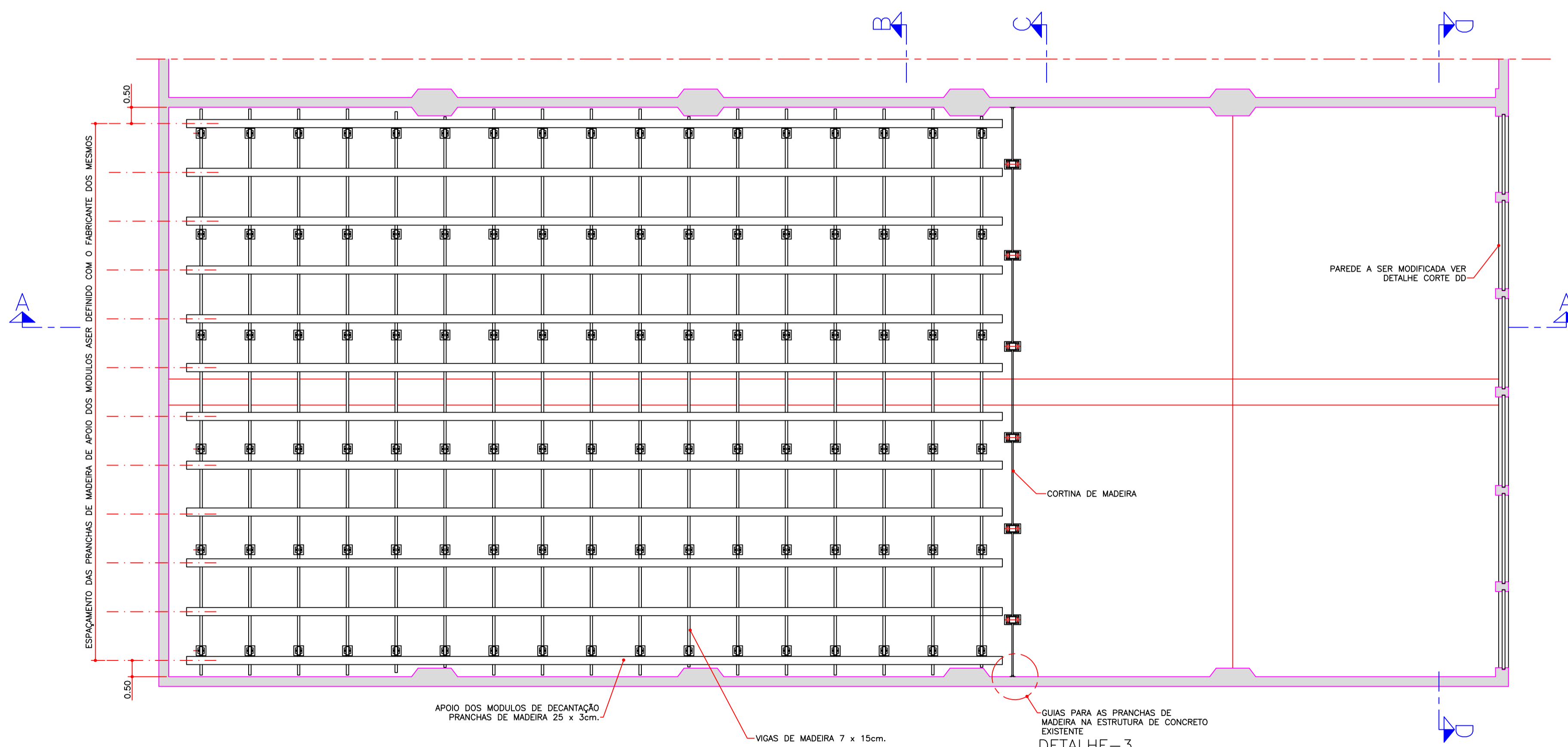
DETALHE-1  
CORTE AA  
ESCALA 1:100



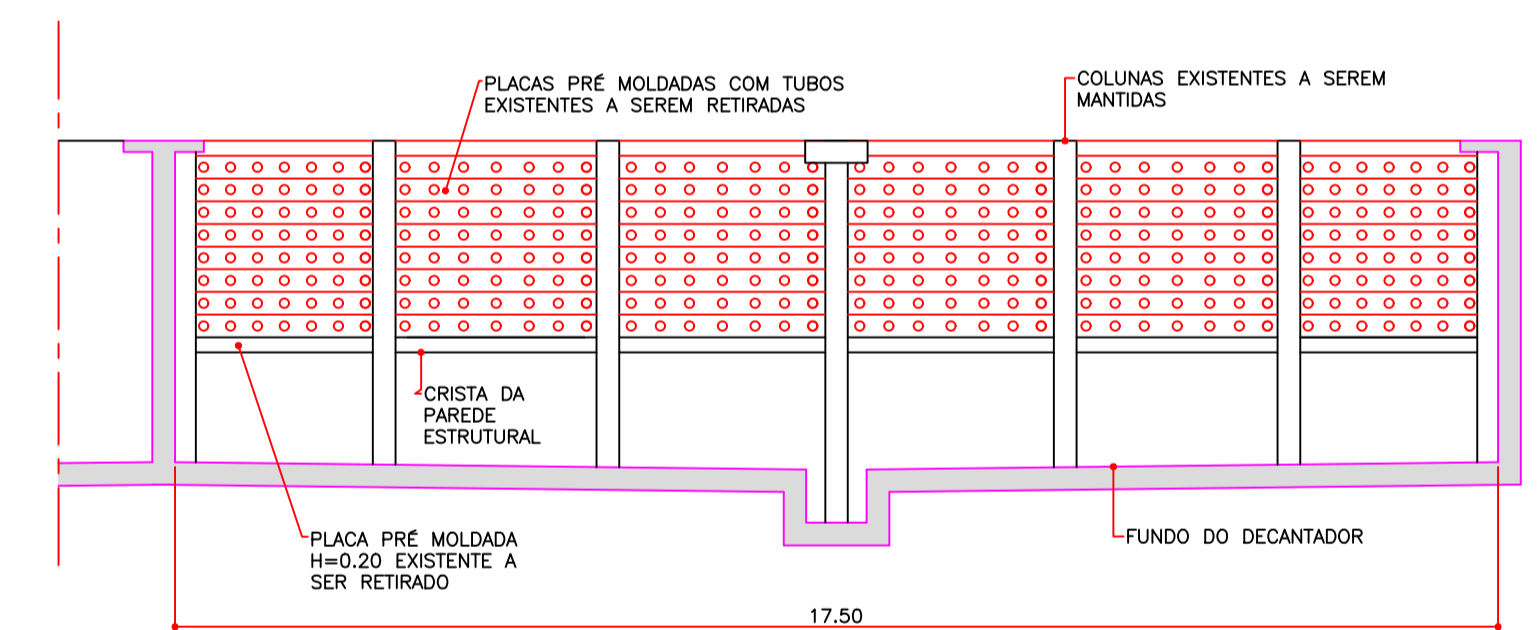
CORTE BB  
ESCALA 1:100



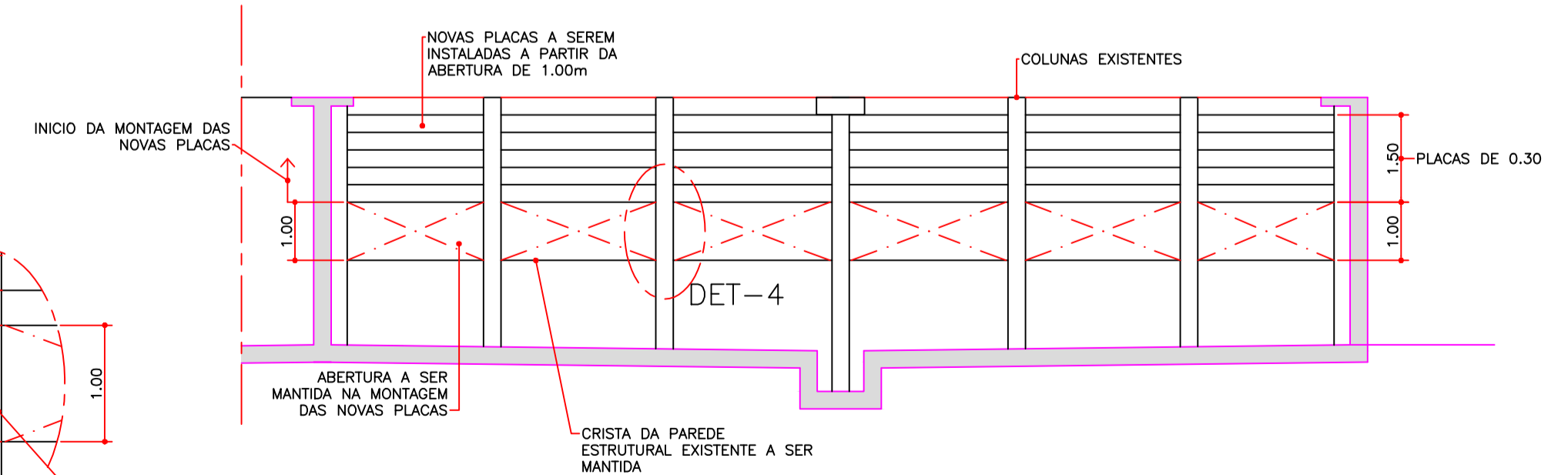
CORTE CC  
VISTA DA CORTINA DE MADEIRA  
ESCALA 1:100



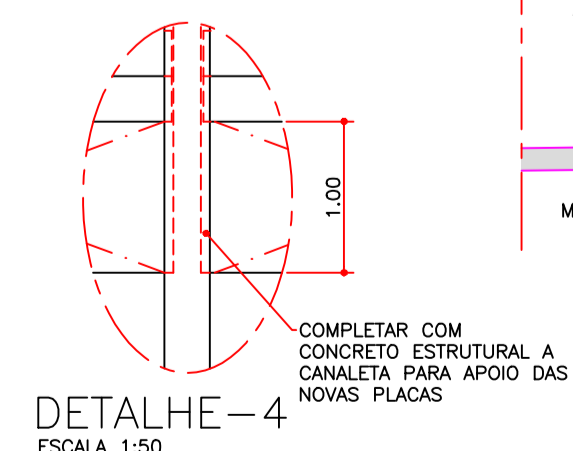
PLANTA-3 LOCALIZAÇÃO DAS PRANCHAS DE MADEIRA SOBRE AS VIGAS E CORTINA DE MADEIRA  
ESCALA 1:100



CORTE DD  
VISTA ATUAL DA PAREDE A SER MODIFICADA  
ESCALA 1:100



CORTE DD  
VISTA DA PAREDE MODIFICADA  
ESCALA 1:100



DETALHE-4  
ESCALA 1:50

Nº	DATA	REVISÃO	EXECUTADO POR	APROVADO POR	DAE		DESENHOS DE REFERÊNCIA	NUMERO	NOTAS	DAE	DES. ODAIR	SET/15	DAE - DEPARTAMENTO DE ÁGUAS E ESGOTOS DE JUNDIAÍ	Nº
					ACEITO	DATA								
0	SET/15	EMISSÃO INICIAL	ODAIR	S.S.F						DAE	SET/15		02/06	
										ESTÁ AACEITAÇÃO NÃO ISENTA A CONTRATADA DAS RESPONSABILIDADES E OBRIGAÇÕES ESTABELECIDAS NO CONTRATO	PROJ. S.S.F		ETA ANH-HID-002	
										ANALISADO	ASS.		ESCALA	
										ACEITO	ART		INDICADAS	
										VISTO				