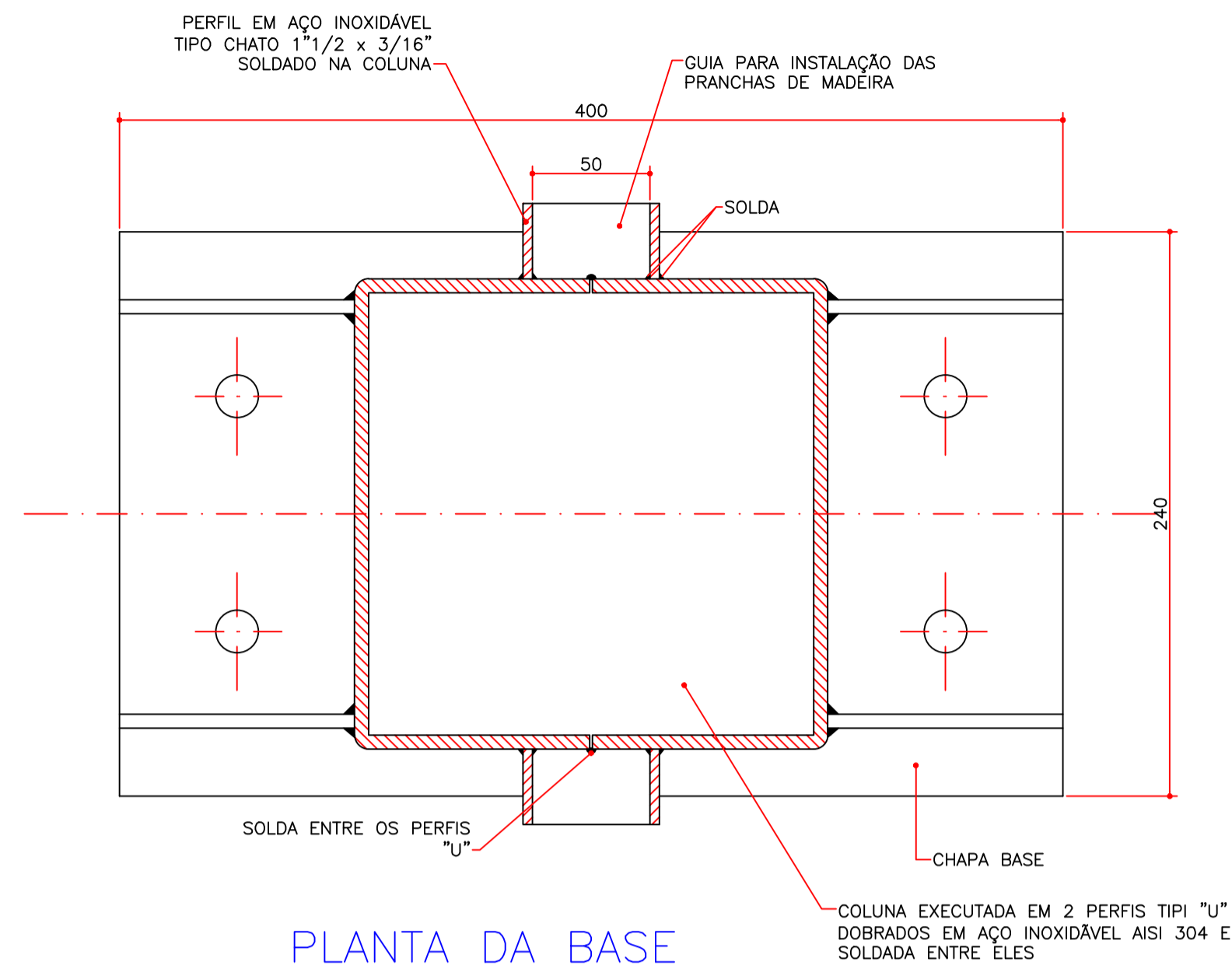
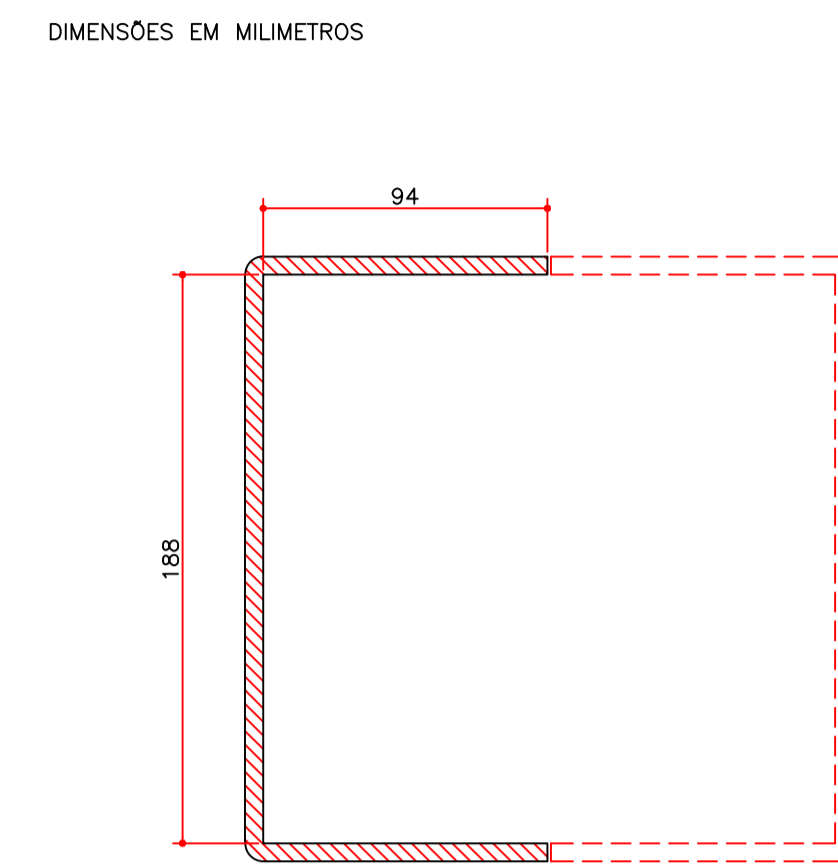


DETALHE TÍPICO DAS COLUNAS DA CORTINA DE MADEIRA  
06 PEÇAS PARA CADA DECANTADOR

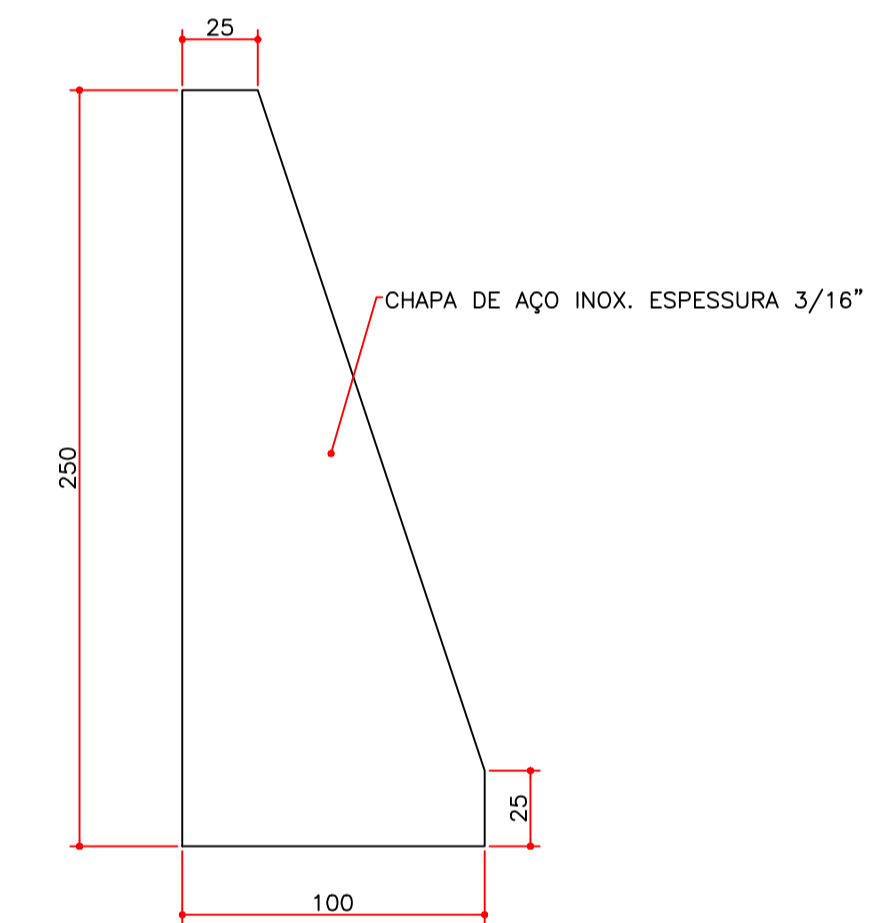
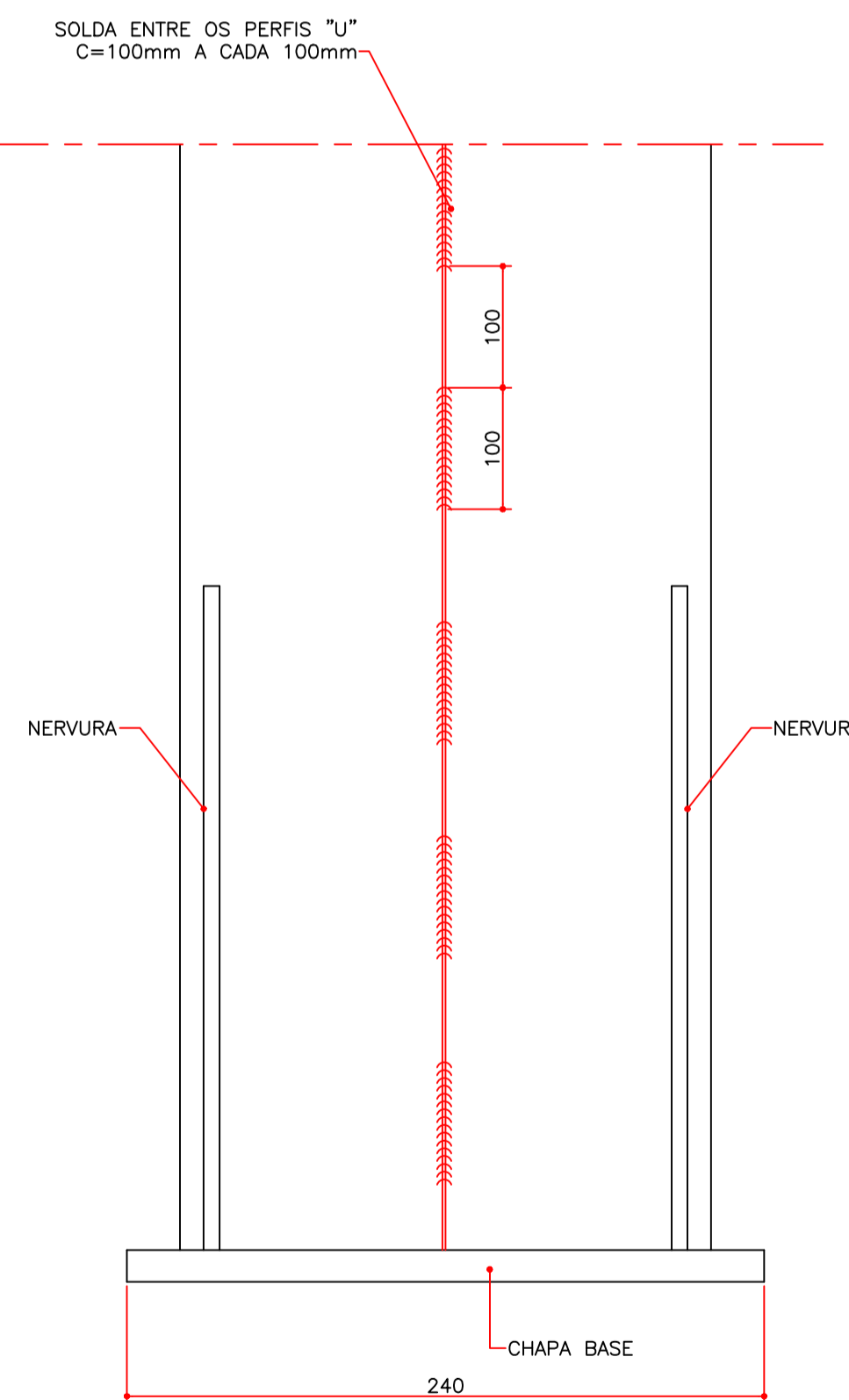
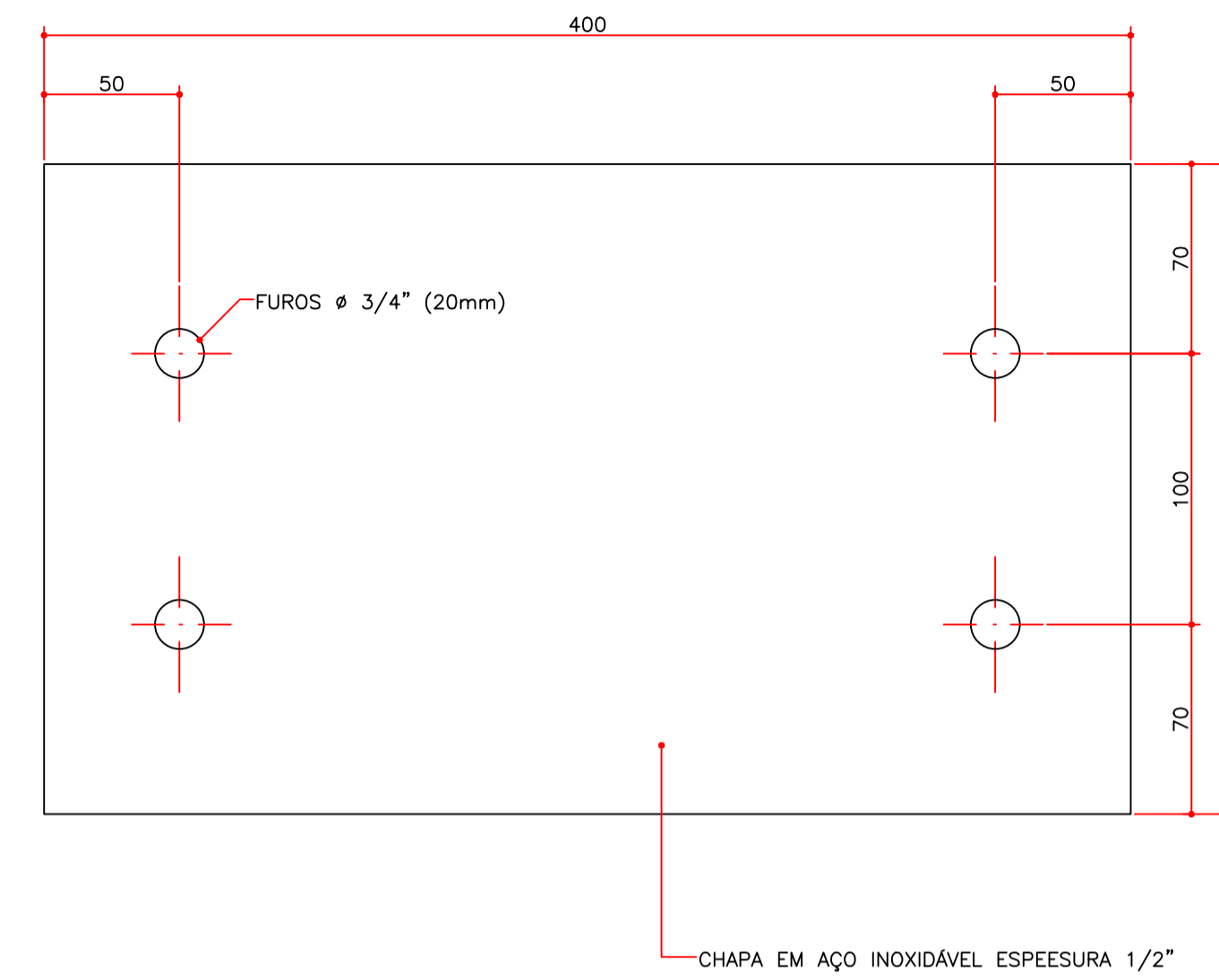


PLANTA DA BASE

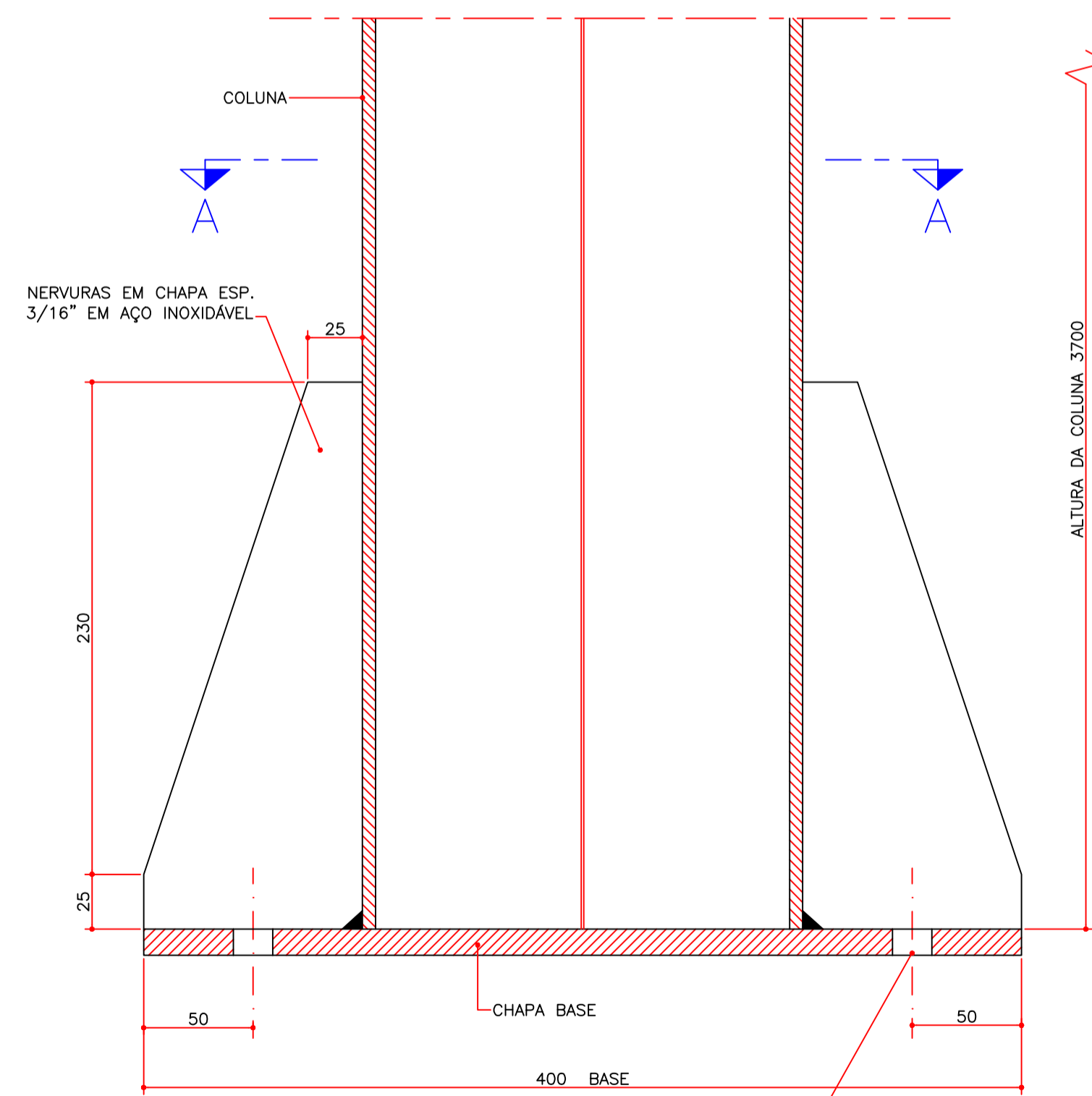
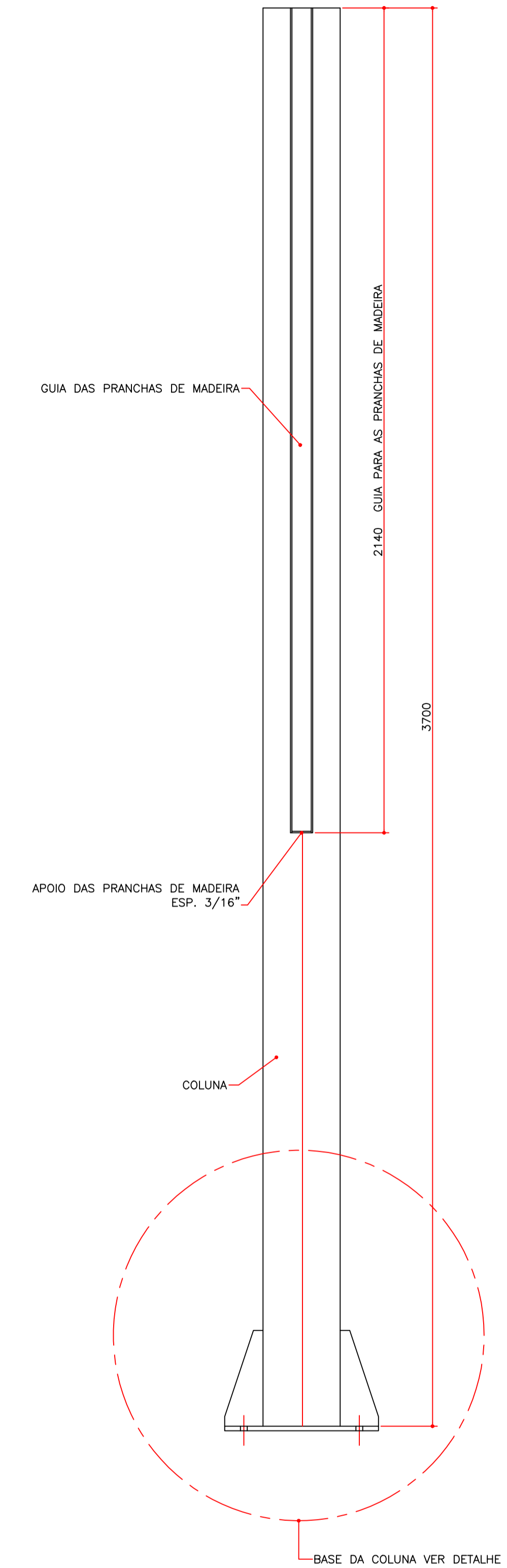


DETALHE DA COLUNA

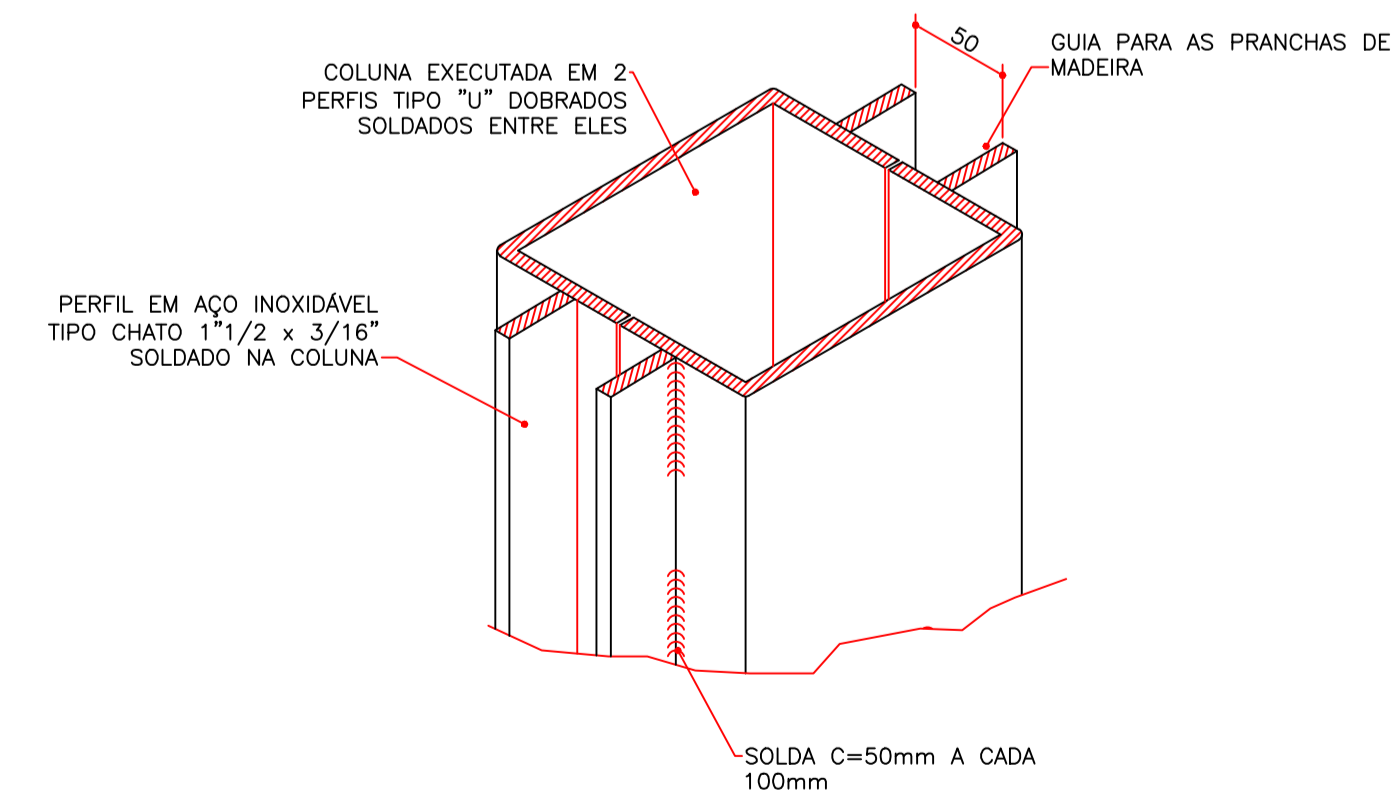
DETALHE DA CHAPA BASE



DETALHE DA NERVURA



DETALHE DA BASE DA COLUNA



DETALHE DA GUIA DAS PRANCHAS DE MADEIRA ISOMÉTRICO

N°	DATA	REVISÃO	EXECUTADO POR	APROVADO POR	DAE		DESENHOS DE REFERÊNCIA	NUMERO	NOTAS	DAE	DES. ODAIR	SET/15	DAE - DEPARTAMENTO DE ÁGUAS E ESGOTOS DE JUNDIAÍ		N°	
					ACEITO	DATA							R.	FL.		
0	SET/15	EMISSÃO INICIAL	ODAIR	S.S.F						ESTÁ ACEITAÇÃO NÃO ISENTA A CONTRATADA DAS RESPONSABILIDADES E OBRIGAÇÕES ESTABELECIDAS NO CONTRATO	PROJ. S.S.F	SET/15	ESTAÇÃO DE TRATAMENTO DE ÁGUA ANHANGABAÚ ADAPTAÇÕES E REFORMAS A SEREM EXECUTADAS NOS DECANTADORES EXISTENTES DETALHE DA COLUNA DA CORTINA DE MADEIRA		0	05/06
										ANALISADO	ASS.		ÁREA DO PROJETO	CIDADE DE JUNDIAÍ - SP	N° CONTRATADA ETA ANH-HID-005	
										ACEITO	ART		SUB-ÁREA DO PROJETO	SISTEMA DE TRATAMENTO DE ÁGUA	ESCALA INDICADAS	
										VISTO						

