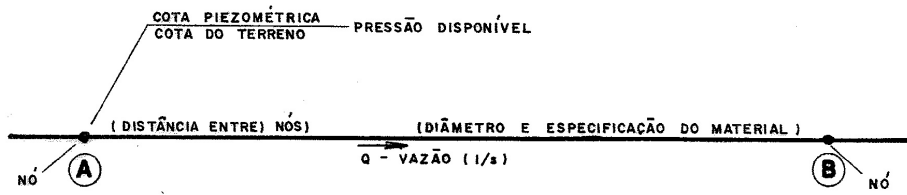


CONVENÇÃO PARA REDE DE DISTRIBUIÇÃO DE ÁGUA



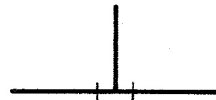
REGISTRO



FLUXO DA ÁGUA



REGISTRO DE DESCARGA



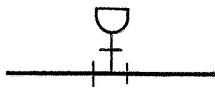
TE



HIDRANTE DE COLUNA



REDUÇÃO



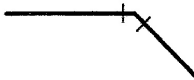
VENTOSA



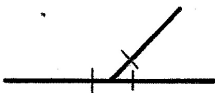
CURVA 90°



VÁLVULA DE RETENÇÃO



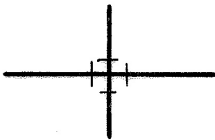
CURVA 45°



JUNÇÃO



CURVA 22° 30'



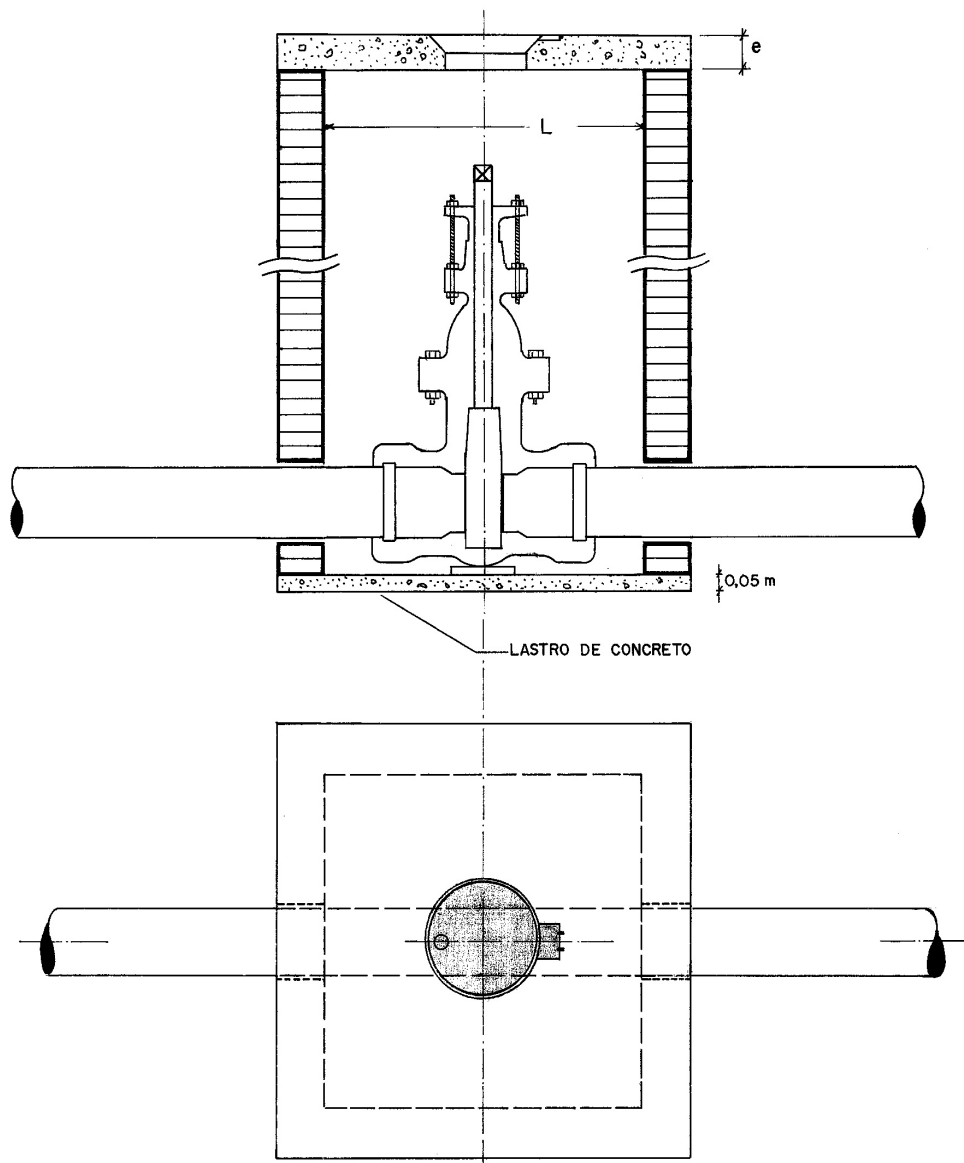
CRUZETA



CAP



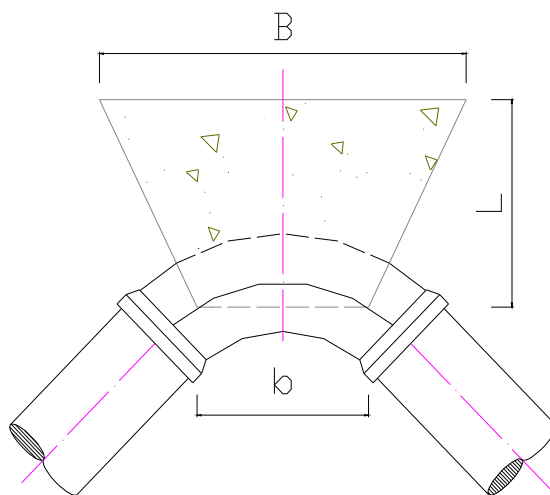
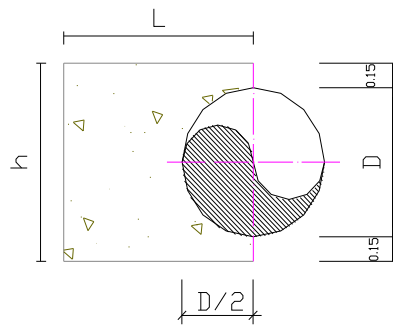
LUVA



REGISTRO(mm)	MEDIDA \underline{L} (m)	ESPESSURA \underline{e} (m)	
		RUA	PASSEIO
50 à 150	0,80	0,10	0,008
200 à 300	1,00	0,12	0,10

OBS: 1- A caixa deverá ser em alvenaria com parede de 1 tijolo, para registros instalados no leito carroçavel e parede de 1/2 tijolo para registro instalado no passeio.

2- A laje de cobertura deverá ser construída em concreto armado com tampa de ferro fundido para registro chumbado no centro.



Obs: Concreto com consumo mínimo:
300 Kg de cimento /M3

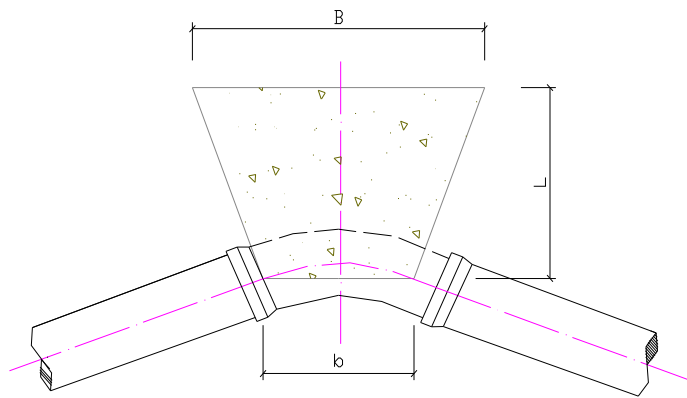
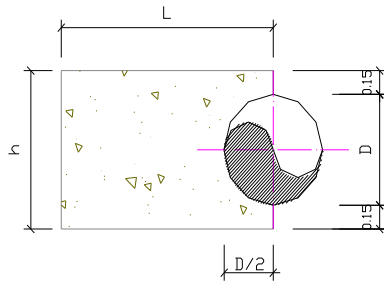


DAE S/A - AGUA E ESGOTO

ASSUNTO: BLOCO DE ANCORAGEM
CURVA DE 90°

FOL.:
01/05

ESCALA	DATA	DESENHO	TÉCNICO	ENGENHEIRO	NÚMERO
xxxxx	19/03/2007	Rodrigo	Jairo	José Lima	2007



Obs: Concreto com consumo mínimo:
300 Kg de cimento /M3

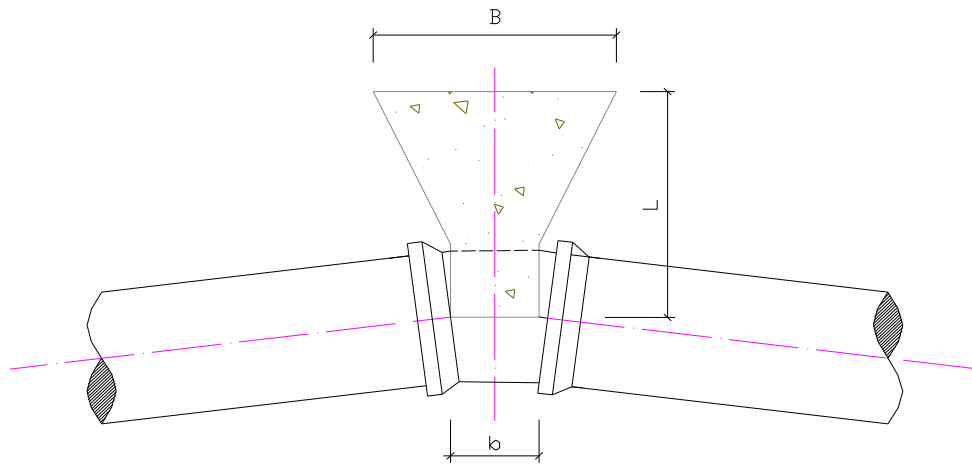
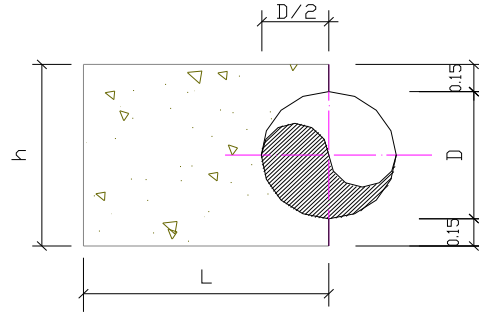


DAE S/A - AGUA E ESGOTO

ASSUNTO: BLOCO DE ANCORAGEM
CURVA DE 45°

FOL:
02/05

ESCALA	DATA	DESENHO	TÉCNICO	ENGENHEIRO	NÚMERO
xxxxx	19/03/2007	Rodrigo	Jairo	José Lina	2007



Obs: Concreto com consumo mínimo:
300 Kg de cimento /M3

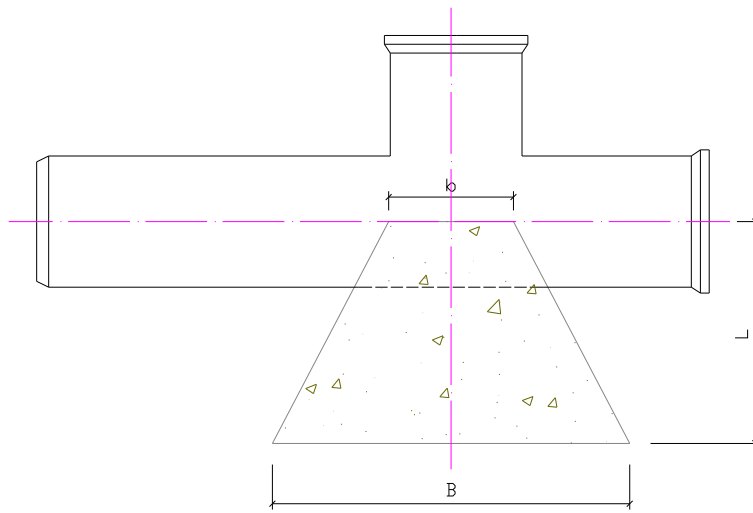
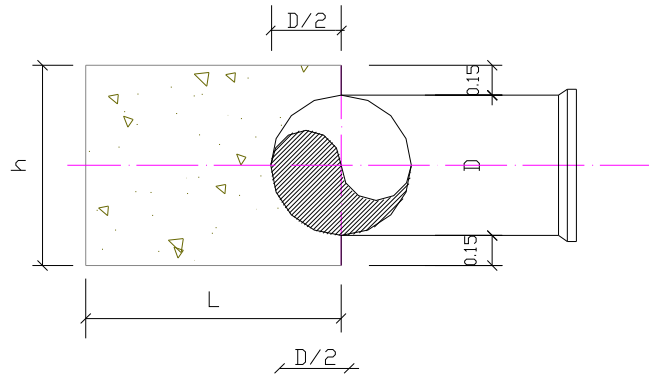


DAE S/A - AGUA E ESGOTO

ASSUNTO: BLOCO DE ANCORAGEM
CURVAS DE 11°15' E 22°30'

FOL.:
03/05

ESCALA	DATA	DESENHO	TÉCNICO	ENGENHEIRO	NÚMERO
xxxxx	19/03/2007	Rodrigo	Jairo	José Lima	2007



Obs: Concreto com consumo mínimo:
300 Kg de cimento /M3

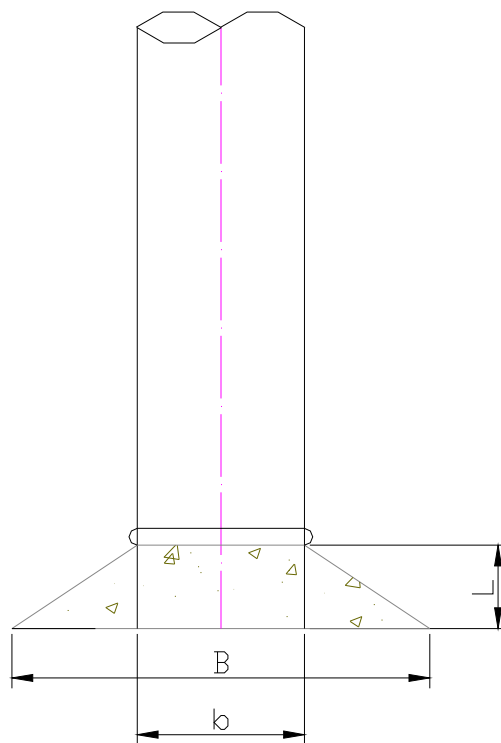
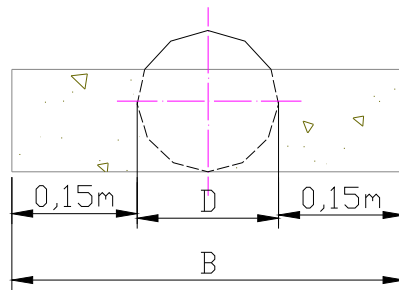


DAE S/A - AGUA E ESGOTO

ASSUNTO: BLOCO DE ANCORAGEM
PARA TÊ, PONTA E BOLSA

FOL.:
04/05

ESCALA	DATA	DESENHO	TÉCNICO	ENGENHEIRO	NÚMERO
xxxxx	19/03/2007	Rodrigo	Jairo	José Lima	2007



Obs: Concreto com consumo mínimo:
300 Kg de cimento /M3



DAE S/A - AGUA E ESGOTO

ASSUNTO: BLOCO DE ANCORAGEM
CAP E PLUG

FOL.:
05/05

ESCALA	DATA	DESENHO	TÉCNICO	ENGENHEIRO	NÚMERO
xxxxx	19/03/2007	Rodrigo	Jairo	José Lima	2007