

Instalação da Placa de Obra  
Instalação da Placa de Licenciamento Ambiental

Dique de contenção a construir para 3ª etapa

Dique de contenção a construir para 1ª etapa e ao término será removido

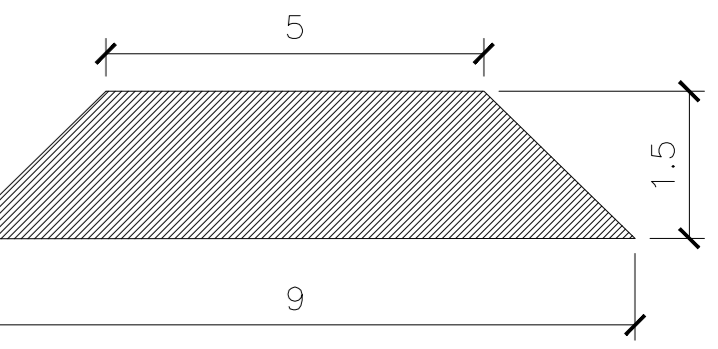
Dique de contenção a construir para 2ª etapa

Dique de contenção a construir para 3ª etapa

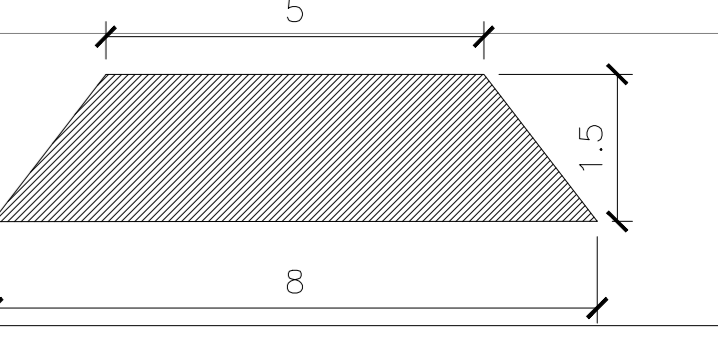
ÁREA DE BOTA-FORA (ESPERA PARA SECAGEM)

TRAJETO DOS CAMINHÕES BASCULANTES

PERFIL DOS DIQUES DE CONTENÇÃO



PERFIL DAS PISTAS DE ACESSO



LEGENDA				
ITEM	ETAPAS	DESCRIÇÃO	EXTENSÃO	UNIDADE
1	1ª	DIQUE DE CONTENÇÃO	837.0000	M
2	2ª	DIQUE DE CONTENÇÃO	307.0000	M
3	3ª	DIQUE DE CONTENÇÃO	117.0000	M
4	1ª	PISTAS DE ACESSO	2694.0000	M
5	2ª	PISTAS DE ACESSO	386.0000	M
6	3ª	PISTAS DE ACESSO	1317.0000	M

CONVENÇÕES	
	1ª ETAPA À EXECUTAR
	2ª ETAPA À EXECUTAR
	3ª ETAPA À EXECUTAR
	REPRESA
	PISTAS DE ACESSO
	TRAJETO DOS CAMINHÕES BASCULANTES
	ÁREA DE BOTA-FORA

DOCUMENTOS DE REFERÊNCIA		REVISÕES		DATA
		DISCRIMINAÇÃO		

PROJETO	VISTO
DESENHO	DATA
TECNICO DE CAMPO	
VERIFICACAO	

DE-2527-17-T01-03	
RESPONSÁVEL TÉCNICO	
ENG. AGRIM. HAMILTON F. SCHENKEL CREA Nº 066.119.884-4	

ASSUNTO: REPRESA DE CAPTAÇÃO OBRA: DESASSOREAMENTO DA REPRESA DE CAPTAÇÃO END.: HORTO FLORESTAL	
PROJETO: JOSEVAL TÉCNICO DE CAMPO: FABIO WELINGTON VERIFICAÇÃO: HAMILTON	DATA: ABR/17 ABR/17 ABR/17
PROJETO: ALEXANDRE M. SILVA TÉCNICO DE CAMPO: TSENGE VERIFICAÇÃO: TSENGE	DATA: ABR/17 ABR/17 ABR/17
PROJETO: ALEXANDRE M. SILVA TÉCNICO DE CAMPO: TSENGE VERIFICAÇÃO: TSENGE	DATA: ABR/17 ABR/17 ABR/17