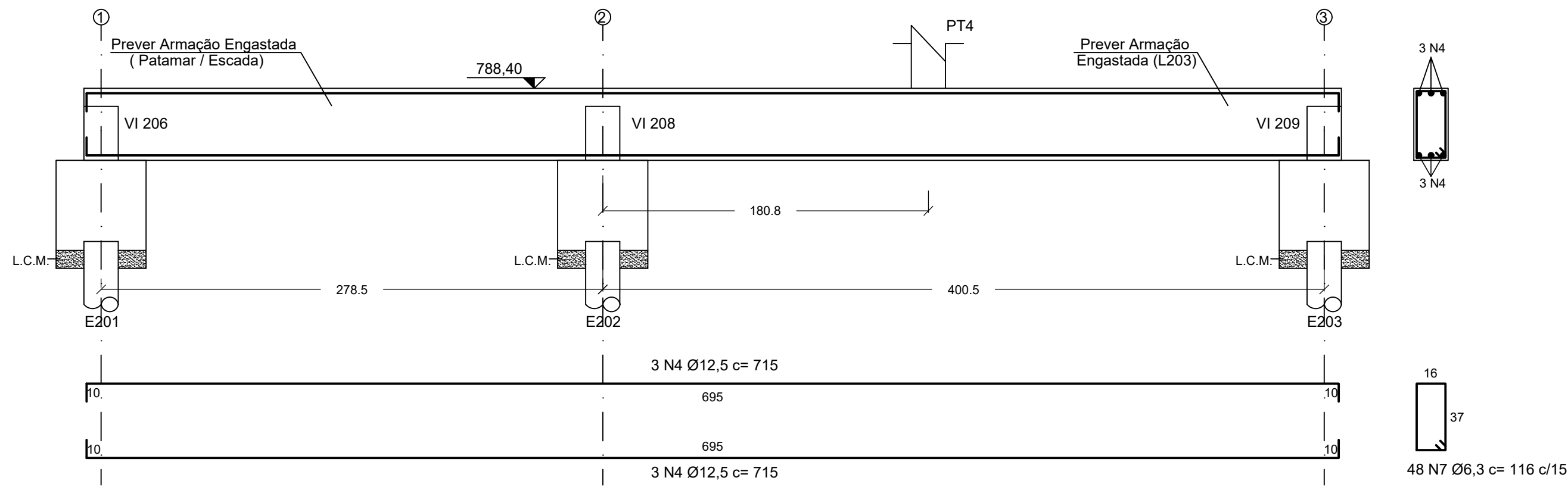
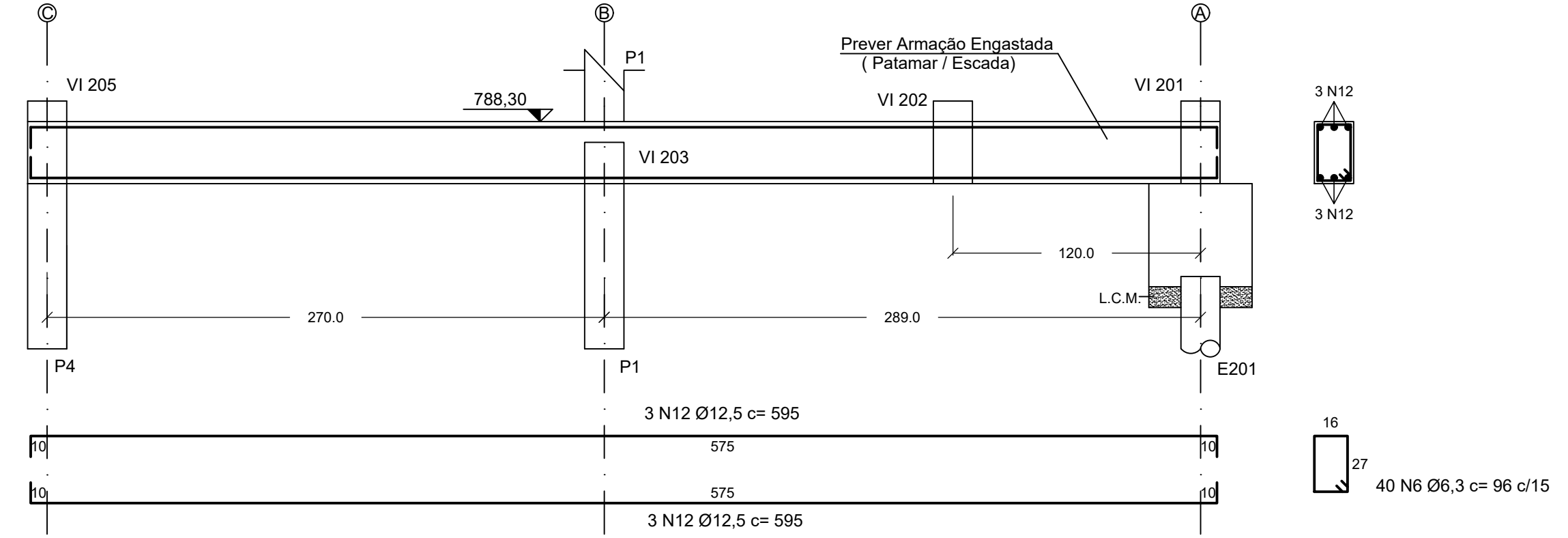


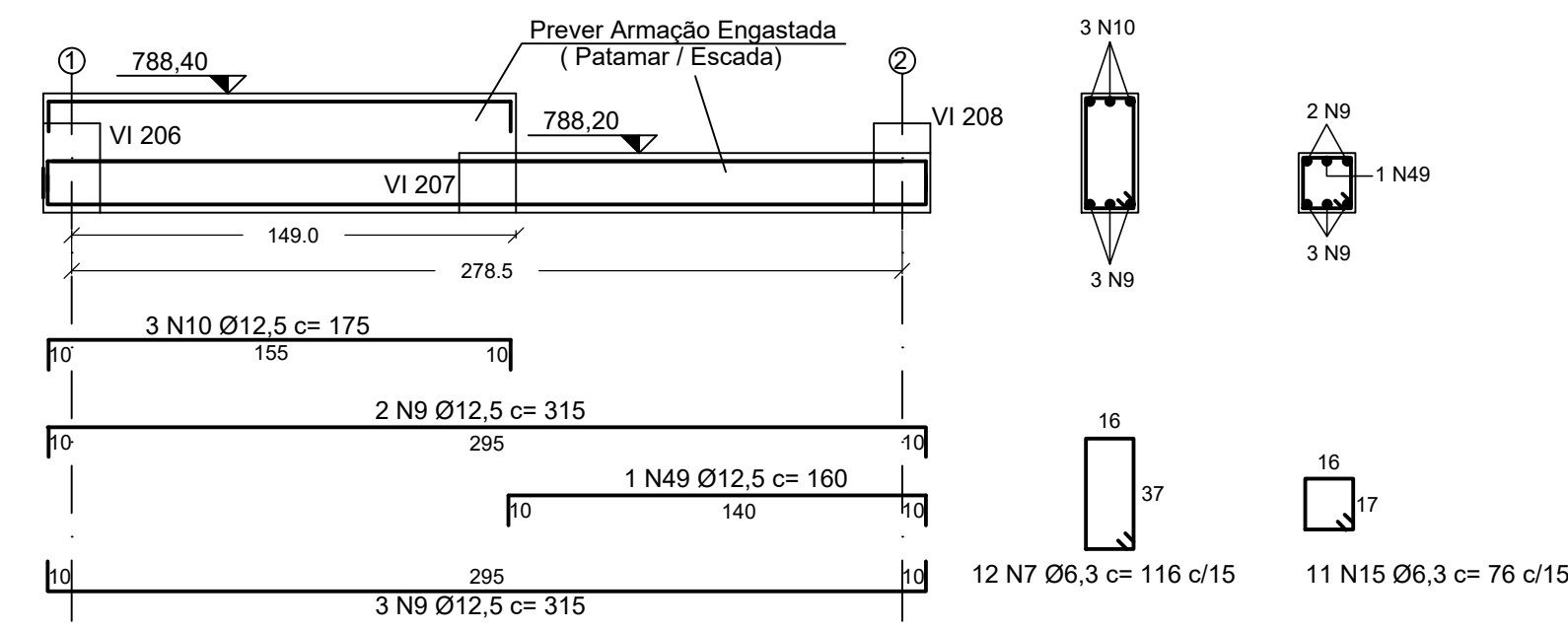
VI 201 19x40



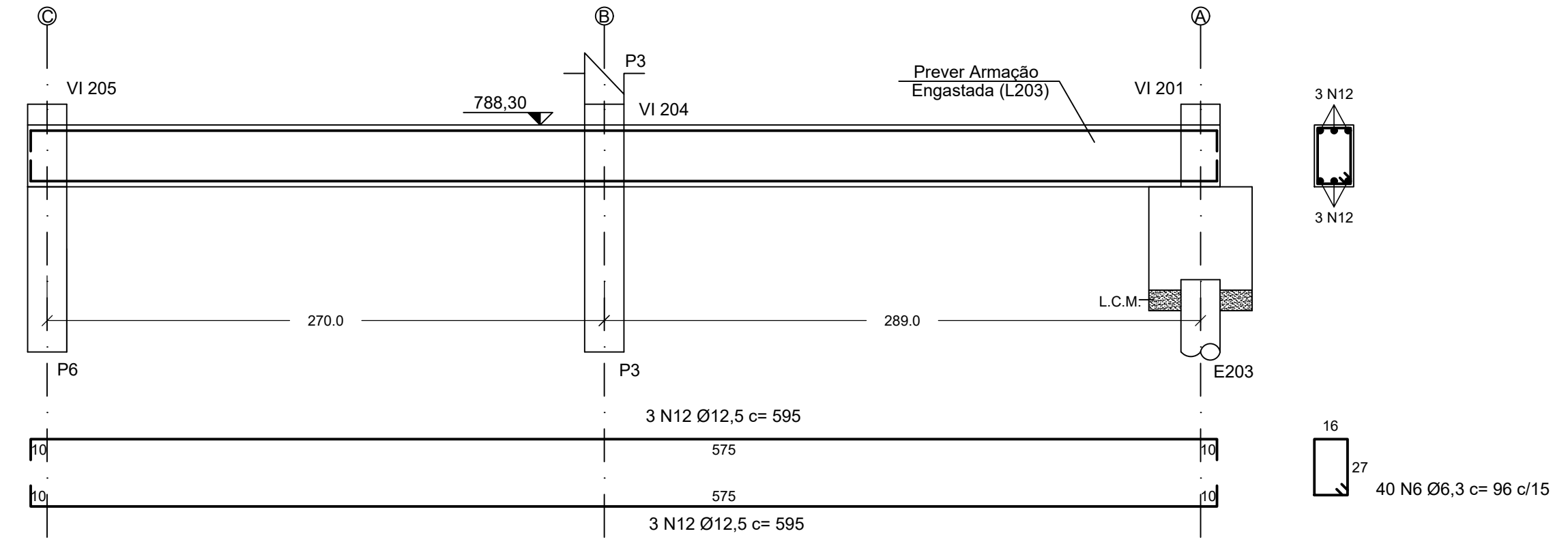
VI 206 19x30



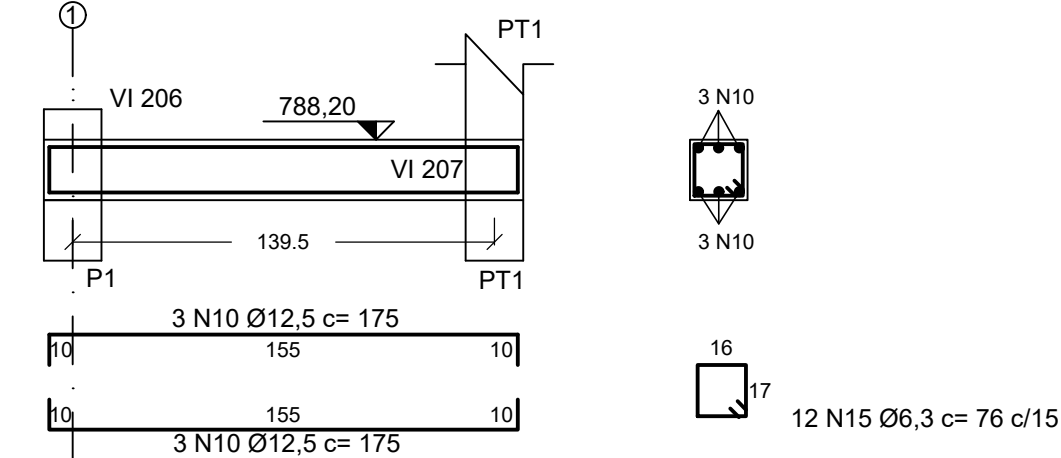
VI 202 19x40/20



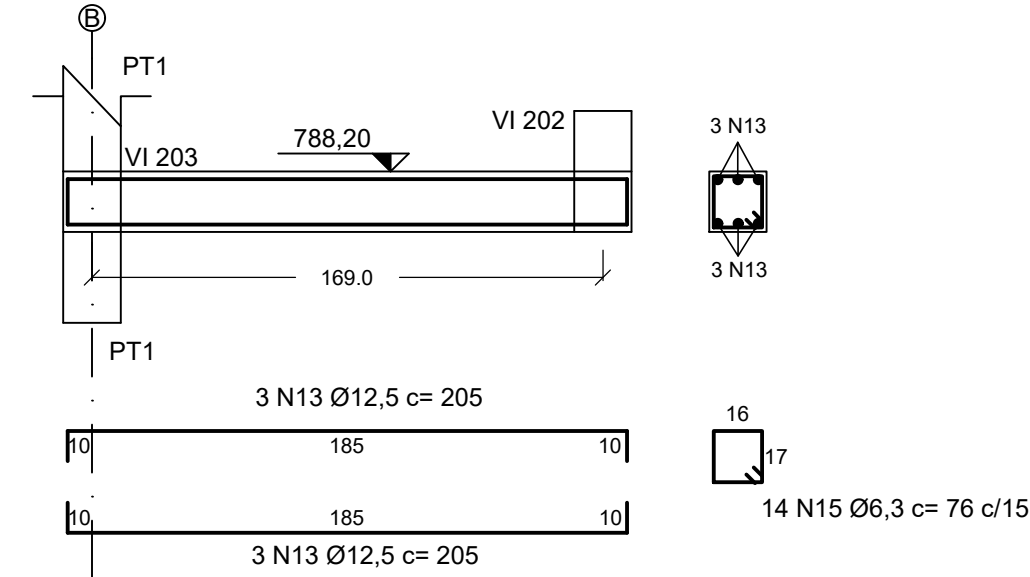
VI 209 19x30



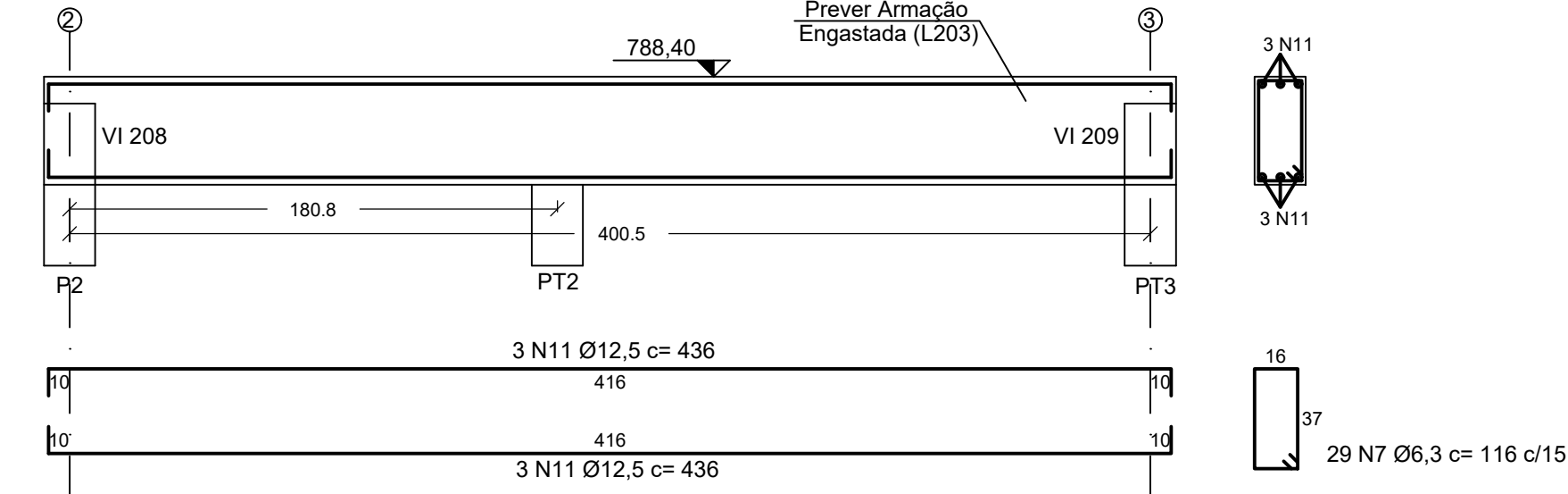
VI 203 19x20



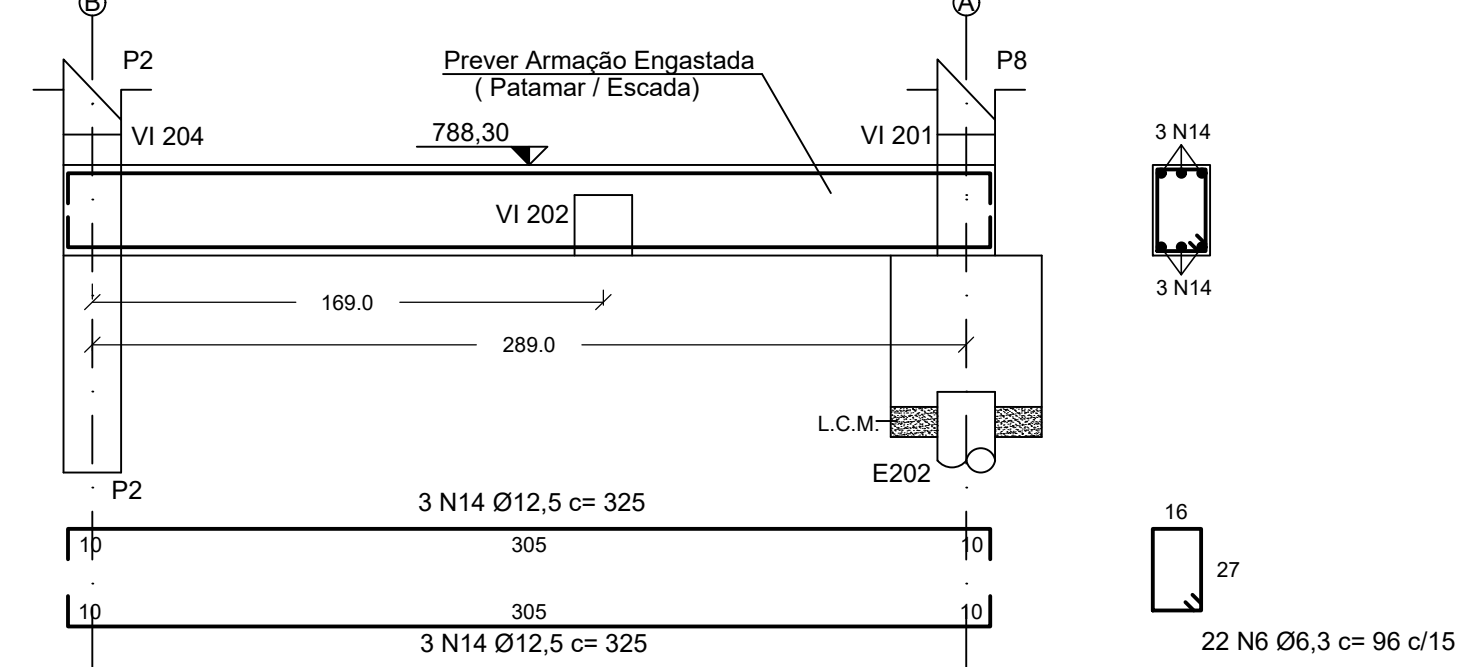
VI 207 19x20



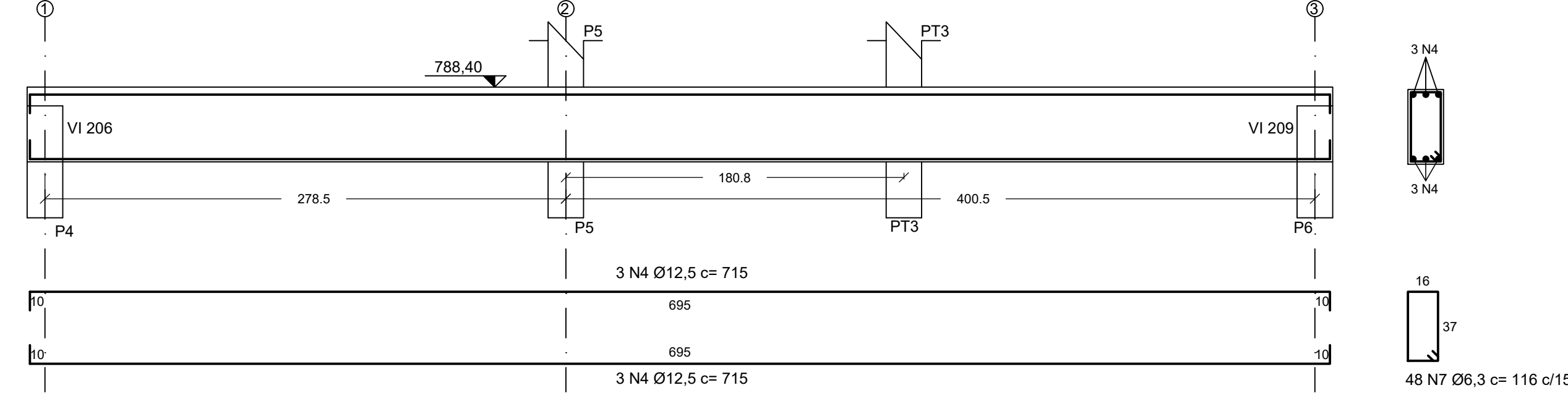
VI 204 19x40



VI 208 19x30



VI 205 19x40



Nº	c (mm)	Quant.	Comprimento		
			Unit. (cm)	Total (cm)	Total (m)
N4	12,5	12	715	8580	85,80
N6	6,3	102	96	9792	97,92
N7	6,3	137	116	15892	158,92
N9	12,5	5	315	1575	15,75
N10	12,5	9	175	1575	15,75
N11	12,5	6	436	2616	26,16
N12	12,5	12	595	7140	71,40
N13	12,5	6	205	1230	12,30
N14	12,5	6	325	1950	19,50
N15	6,3	37	76	2812	28,12
N49	12,5	1	160	160	1,60
TOTAL			53322	533,22	

c (mm)	Tipo	Comprimento (m)	Peso unit. (KG/m)	Peso Total +10% (kg)
12,5	CA-50	248,26	0,963	262,98
6,3	CA-50	284,96	0,245	76,80
TOTAL				339,78

NOTAS	DOCUMENTOS DE REFERÊNCIA	REVISÕES DISCRIMINAÇÃO	DATA
Concreto Fck 30,0 MPA	200 PA I DE AQ 001		
Aço CA-50A Fyk 500 MPA			
Não tomar medidas em escala			
Cobrimento vigas = 1,5 cm			
Medida barras em centímetros			
Níveis em metros			

dae sa DAE S/A - ÁGUA E ESGOTO
 Rot. Vereador Geraldo Dias, nº 1500 - Jundiá - SP
 www.daejundiai.com.br

ASSUNTO: PROJETO ESTRUTURAL - ARMS. VIGAS INTERMEDIÁRIAS - VI

OBRA: E.P.A. - ESTAÇÃO PRESSURIZADORA DE ÁGUA TRATADA

END.: RUA DOM GABRIEL PAULINO BUENO COU TO, JUNDIAÍ-SP

RESPOSTA TÉCNICA: ENGº JAIRO L. RIBEIRO
 PROJETO: ENGº JAIRO L. RIBEIRO
 DESENHO: DOUGLAS CANTUARIA
 DREA: 5060142593
 NÚMERO: 1
 LEVANTAMENTO TOPOGRÁFICO: ASS.
 APROVAÇÃO: ASS.

DATA: 03/07
 DATA: 26/08/2016
 ESCALA: 1:25

SITUAÇÃO: SPO
 SENSIBILIDADE: GOC
 REVISÃO: R.0