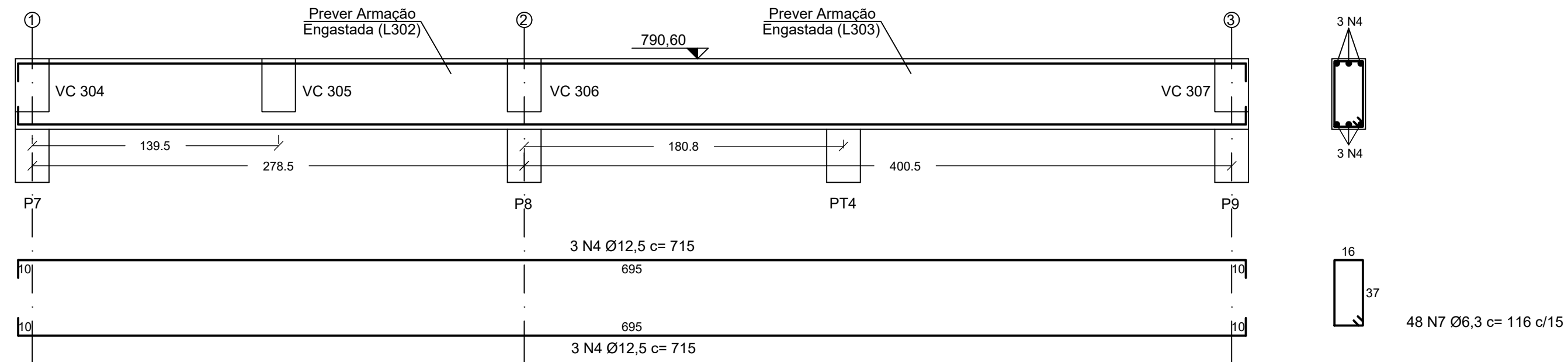
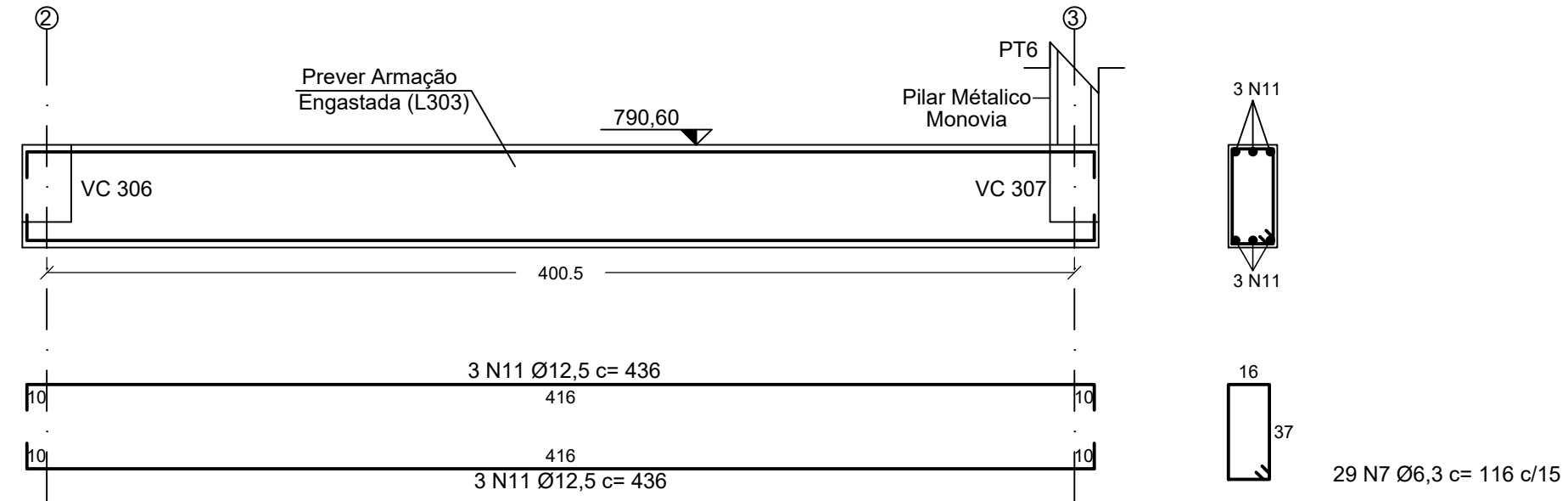


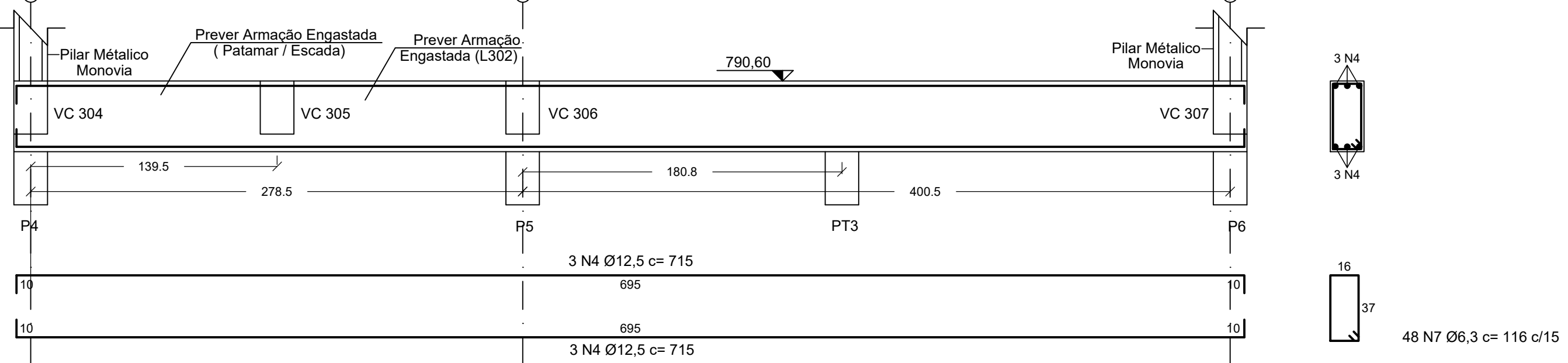
VC 301 19x40



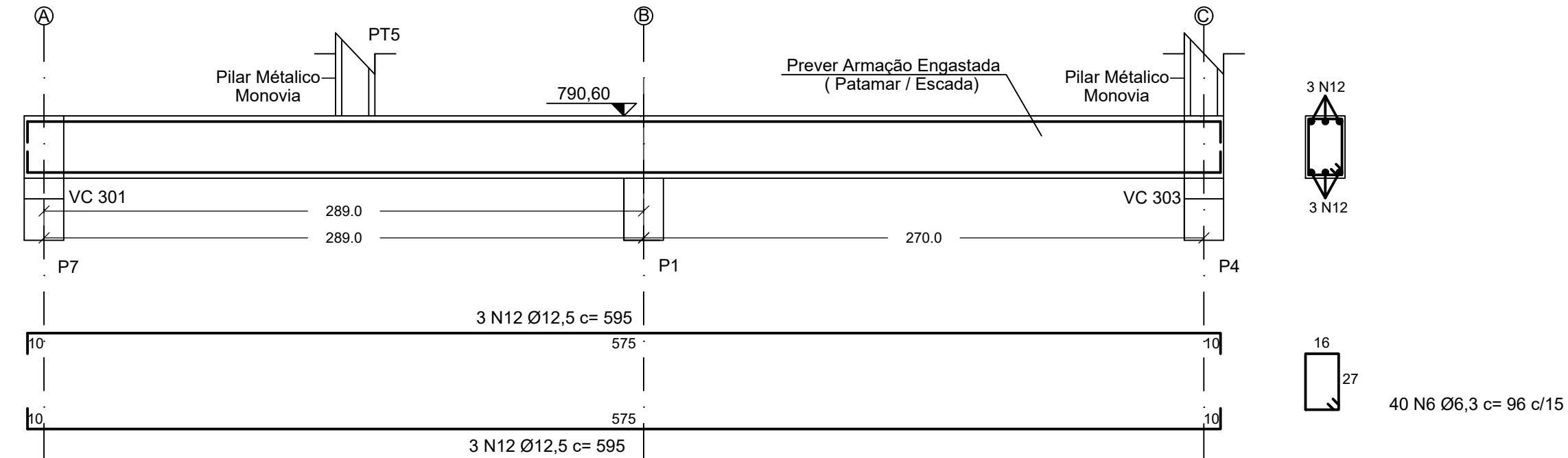
VC 302 19x40



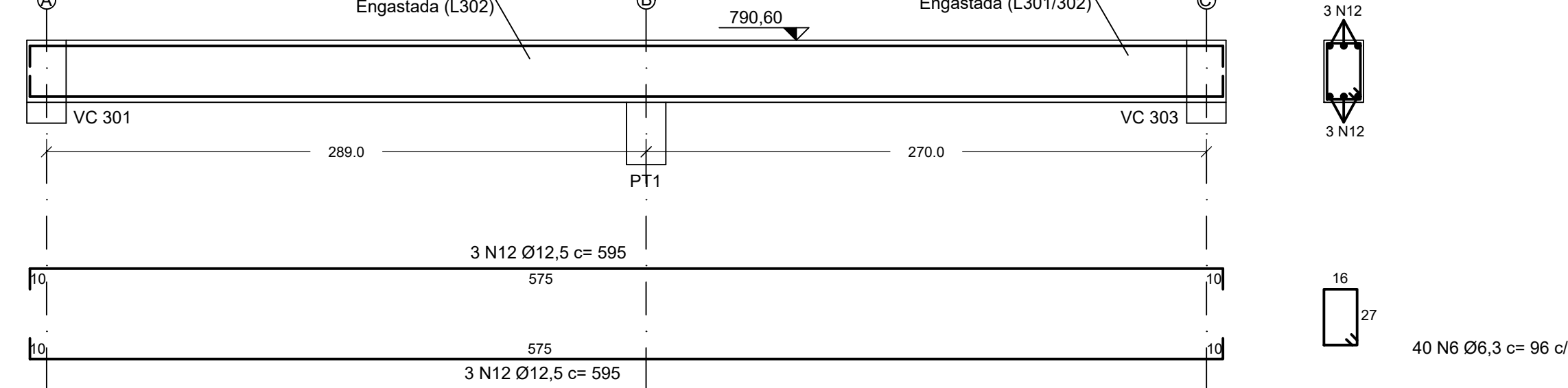
VC 303 19x40



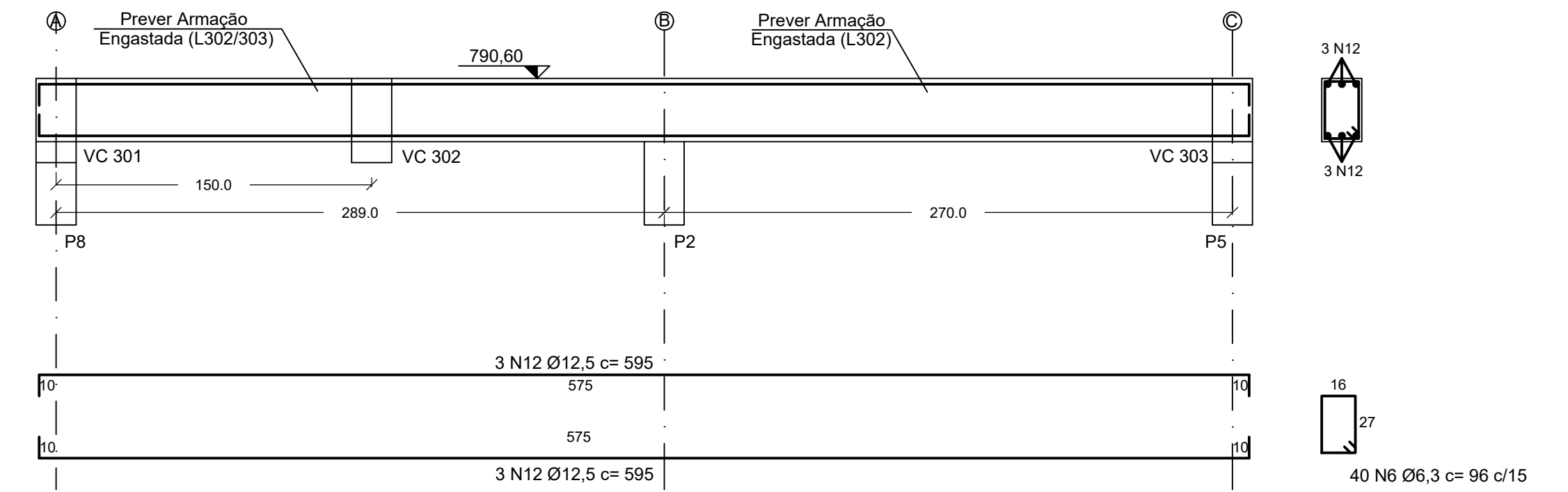
VC 304 19x30



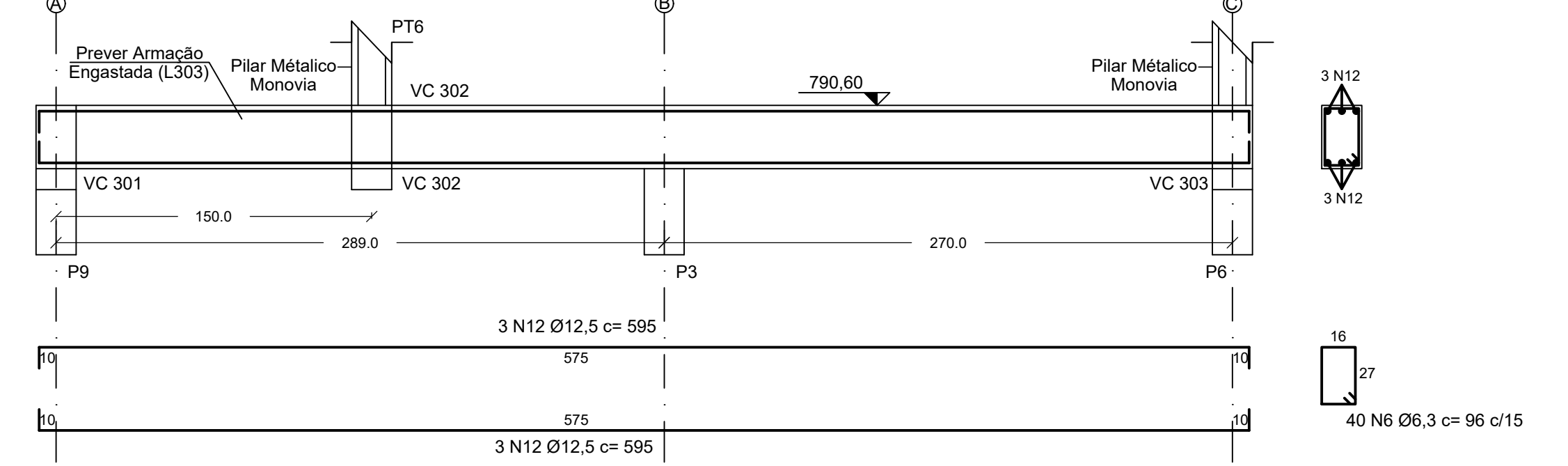
VC 305 19x30



VC 306 19x30



VC 307 19x30



Nº	e (mm)	Quant.	Comprimento		
			Unit. (cm)	Total (cm)	Total (m)
N4	12,5	12	715	8580	85,80
N6	6,3	160	96	15360	153,60
N7	6,3	125	116	14500	145,00
N11	12,5	6	436	2616	26,16
N12	12,5	24	595	14280	142,80
TOTAL				55336	553,36

e (mm)	Tipo	Comprimento (m)	Peso unit. (KG/m)	Peso Total +10% (kg)
12,5	CA-50	254,76	0,963	269,87
6,3	CA-50	298,60	0,245	80,47
TOTAL				350,34

Nº	e (mm)	Quant.	Comprimento		
			Unit. (cm)	Total (cm)	Total (m)
N1	12,5	12	314	3768	37,68
N2	12,5	4	705	2820	28,20
N3	12,5	2	428	856	8,56
N4	12,5	30	715	21450	214,50
N5	12,5	18	306	5508	55,08
N6	6,3	283	96	27168	271,68
N7	6,3	381	116	44196	441,96
N8	6,3	42	156	6552	65,52
N9	12,5	5	315	1575	15,75
N10	12,5	9	175	1575	15,75
N11	12,5	12	436	5232	52,32
N12	12,5	36	595	21420	214,20
N13	12,5	6	205	1230	12,30
N14	12,5	6	325	1950	19,50
N15	6,3	37	76	2812	28,12
N49	12,5	1	160	160	1,60
TOTAL				148272	1482,72

e (mm)	Tipo	Comprimento (m)	Peso unit. (KG/m)	Peso Total +10% (kg)
12,5	CA-50	675,44	0,963	715,49
6,3	CA-50	807,28	0,245	217,56
TOTAL				933,06

NOTAS	DOCUMENTOS DE REFERÊNCIA	REVISÕES DISCRIMINAÇÃO	DATA
Concreto Fck 30,0 MPA	200 PA I DE AQ 001		
Aço CA-50A Fyk 500 MPA			
Não tomar medidas em escala			
Cobrimento vigas = 1,5 cm			
Medida barras em centímetros			
Níveis em metros			

dae sa DAE S/A - ÁGUA E ESGOTO
 Rot. Vereador Geraldo Dias, nº 1500 - Jundiá - SP
 www.daejundiai.com.br

ASSUNTO: PROJETO ESTRUTURAL - ARMS. VIGAS COBERTURA - VC

OBRA: E.P.A. - ESTAÇÃO PRESSURIZADORA DE ÁGUA TRATADA

END.: RUA DOM GABRIEL PAULINO BUENO COUTO, JUNDIAÍ-SP

RESP. TÉCNICO: ENGº JAIRO L. RIBEIRO
 DREA: 5060142593
 APROVAÇÃO:

PROJETO: ENGº JAIRO L. RIBEIRO
 LEVANT. TOPOG.:
 ASS.:

DESENHO: DOUGLAS CANTUARIA
 NÚMERO:
 DESENHO VINCULADO 200 PA I DE AQ 001

DATA: 04/07
 DATA: 26/08/2016
 ESCALA: 1:25

SERVIÇO: SPO
 SÉRIE: GOC
 REVISÃO: R.0