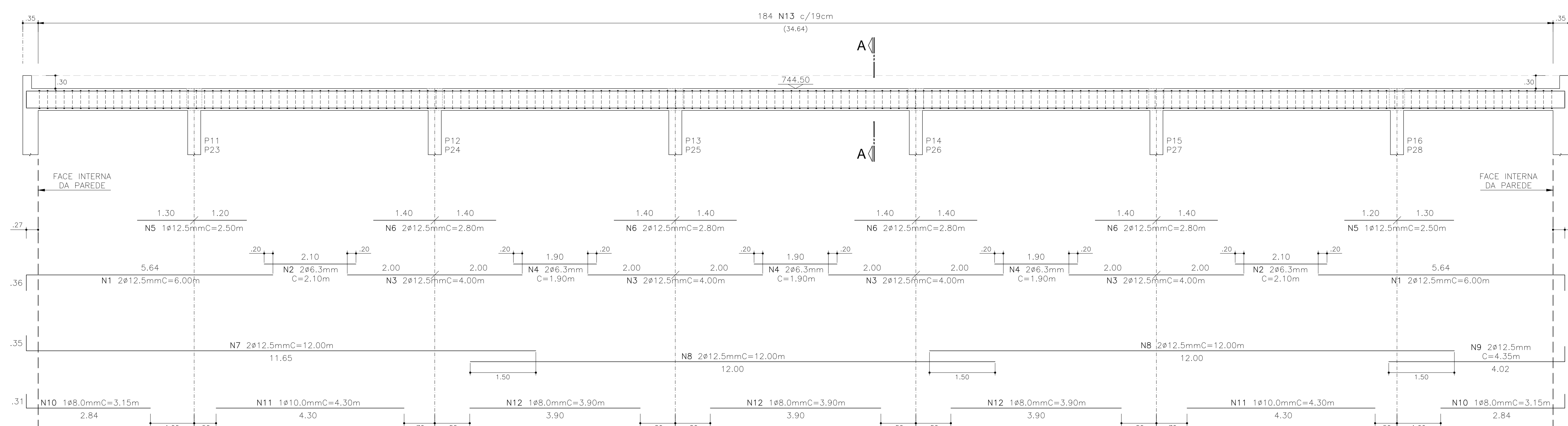


V3 (35/50) (02X)
Escala: 1:50



CORTE A-A
Escala: 1:10

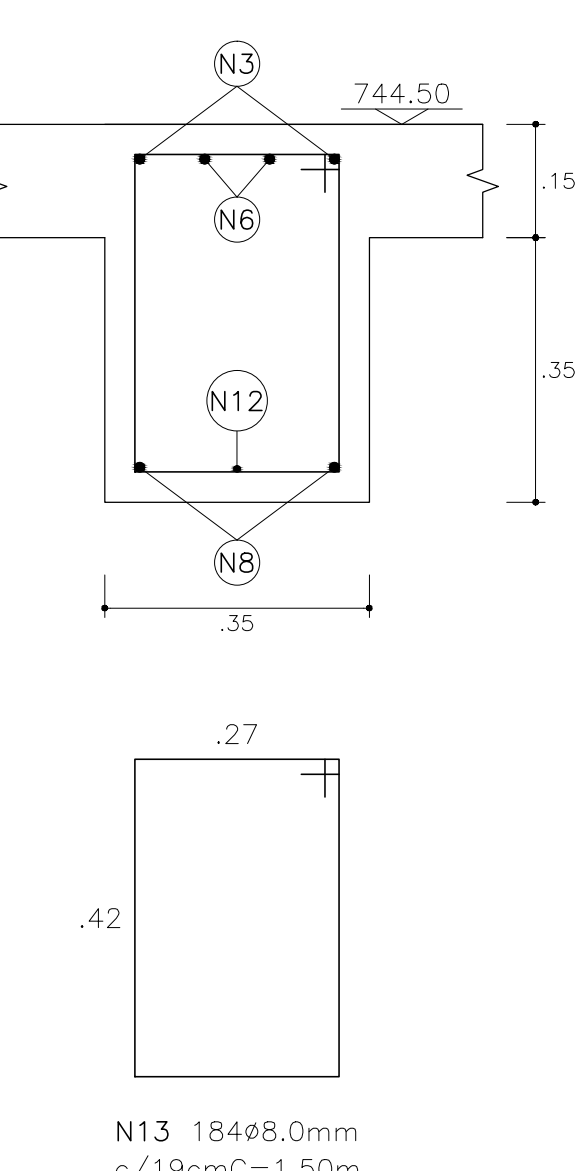


TABELA DE AÇO EM BARRAS				
Nº	Ø	QUANT.	COMPRIMENTO	
			UNIT.	TOTAL
N1	12,5	4	6,00	24,00
N2	6,3	4	2,10	8,40
N3	12,5	8	4,00	32,00
N4	6,3	6	1,90	11,40
N5	12,5	2	2,50	5,00
N6	12,5	8	2,80	22,40
N7	12,5	2	12,00	24,00
N8	12,5	4	12,00	48,00
N9	12,5	2	4,35	8,70
N10	8,0	2	3,15	6,30
N11	10,0	2	4,30	8,60
N12	8,0	3	3,90	11,70
N13	8,0	184	1,50	276,00

RESUMO DE AÇO EM BARRAS			
Ø	TIPO	COMPR.	PESO
6,3	CA-50A	19,80	5
8,0	CA-50A	294,00	118
10,0	CA-50A	8,60	6
12,5	CA-50A	164,10	164
CA-50A	PESO (KG)		293

TOTAL DE AÇO PARA:		
1	VIGA	PESO KG 293
2	VIGAS	PESO KG 586

OBSERVAÇÕES

OBS-1) CONCRETO : Fck=35MPa, c/f=28DIAS.
Ec = 29GPa
→ RELAÇÃO ÁGUA/CIMENTO ≤ 0,55
→ CLASSE III

OBS-2) AÇO CA-50A Fyk=500MPa.

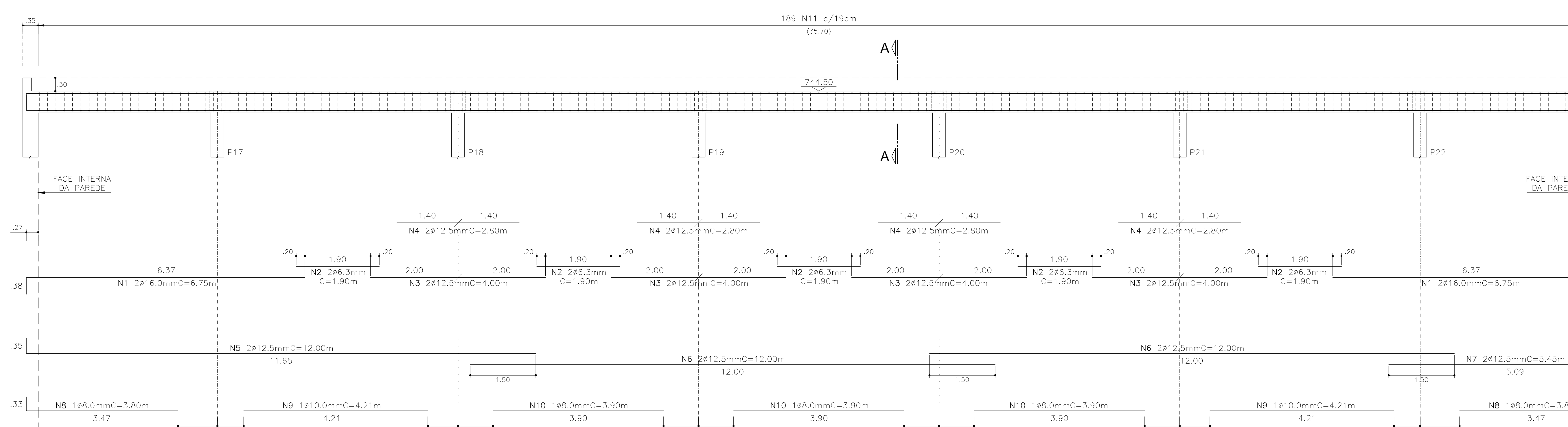
OBS-3) COBRIMENTO DAS ARMADURAS : 4,0CM

OBS-4) INSTRUÇÕES E OBSERVAÇÕES PARA EXECUÇÃO DO RESERVATÓRIO, ENCONTRAM-SE NA FOLHA : 14

ATENÇÃO!!!

PARA TODAS AS VIGAS OS ESTRIBOS PASSAM DIRETO SOBRE OS PILARES

V4 (35/50) (01X)
Escala: 1:50



CORTE A-A
Escala: 1:10

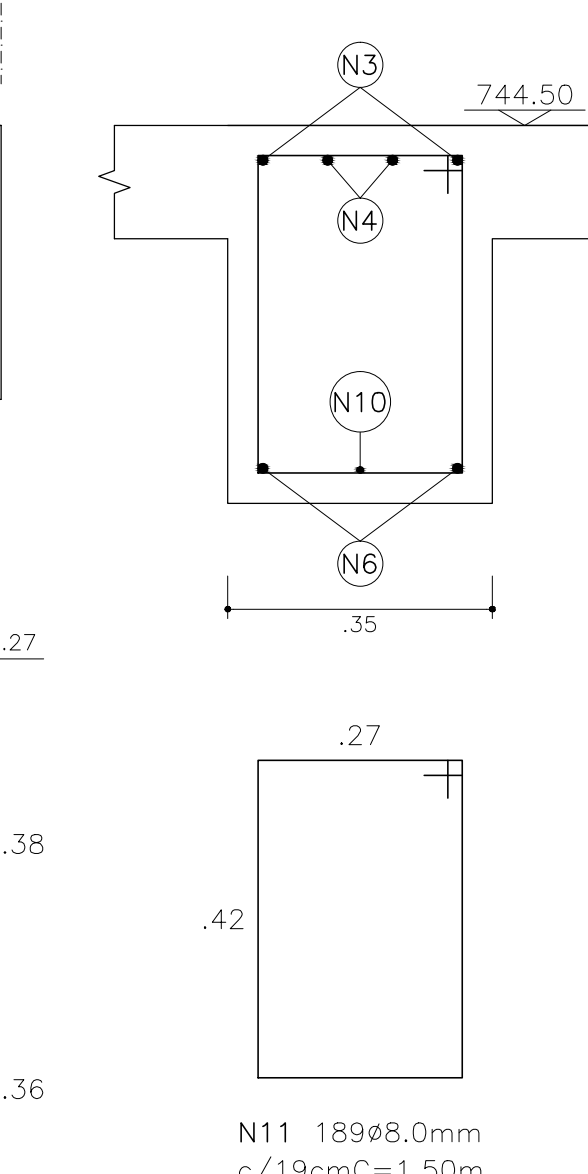


TABELA DE AÇO EM BARRAS				
Nº	Ø	QUANT.	COMPRIMENTO	
			UNIT.	TOTAL
N1	16,0	4	6,75	27,00
N2	6,3	10	1,90	19,00
N3	12,5	8	4,00	32,00
N4	12,5	8	2,80	22,40
N5	12,5	2	12,00	24,00
N6	12,5	4	12,00	48,00
N7	12,5	2	5,45	10,90
N8	8,0	2	3,80	7,60
N9	10,0	2	4,21	8,42
N10	8,0	3	3,90	11,70
N11	8,0	189	1,50	283,50

RESUMO DE AÇO EM BARRAS			
Ø	TIPO	COMPR.	PESO
6,3	CA-50A	19,00	5
8,0	CA-50A	302,80	121
10,0	CA-50A	8,42	6
12,5	CA-50A	137,30	138
16,0	CA-50A	27,00	43
CA-50A	PESO (KG)		313

TODOS OS DIREITOS RESERVADOS NOS TERMOS DA LEI QUE RESERVA OS DIREITOS AUTORAIS - LEI FEDERAL Nº824 DE 19/02/1998
É PROIBIDA A REPRODUÇÃO TOTAL OU PARCIAL DESTA PROPOSTA, SEM COMO A REPRODUÇÃO DE QUALQUER FORMA OU POR QUALQUER MEIO, ELETRÔNICO OU MECÂNICO, INCLUSIVE ATRAVÉS DE PROCESSOS FOTOGRAFADOS, DE FOTOCOPIA E DE GRAVAÇÃO, SEM A DEVIDA PERMISSÃO, POR ESCRITO, DO AUTOR.



RUA VINTE E TRÊS DE MAIO Nº 760 - FUNDAR, SALA 11 - VIANEIRO - JARDIMAMP
(11)4521-7899 / (11)5085-1307 - e-mail: campaner.eng@terra.com.br

DAE S/A - ÁGUA E ESGOTO

CLIENTE

RESERVATÓRIO EM CONCRETO ARMADO V=5,00m³

EMPREENHAMENTO

ESTRADA MUNICIPAL JUNDIAÍ-ITUPEVA, AV.2 - GLEBA 14E,

BARRIO DO VARJÃO

LOCAL

ASSUNTO **ARMAÇÃO**

DETALHAMENTO DAS VIGAS : V3 E V4.

REVISÕES

REV.00 | 12/06/2017 | ENTREGA DO PROJETO.

REV.01

REV.02

REV.03

REV.04

REV.05

REV.06

REV.07

REV.08

REV.09

REV.10

REV.11

REV.12

REV.13

REV.14

REV.15

DESIGNO: DEIGO B. MARTINS
ARQUIVO ELETRÔNICO: DEIGO B. MARTINS
DE: RESERVATÓRIO-FABRIMAR, 19

ESCALA: INDICADAS
DATA: 12/06/2017

REVISÃO: REV.00
VISTO: [assinatura]

FOLHA
10/14
ESTRUTURA