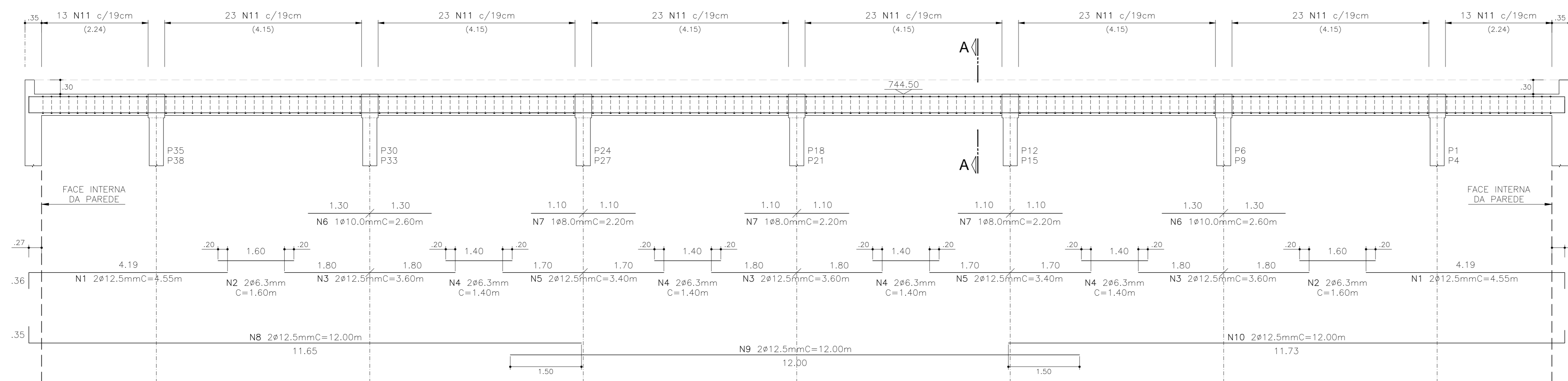


V7 (35/45) (02X)

Escala 1:50



CORTE A-A  
Escala 1:10

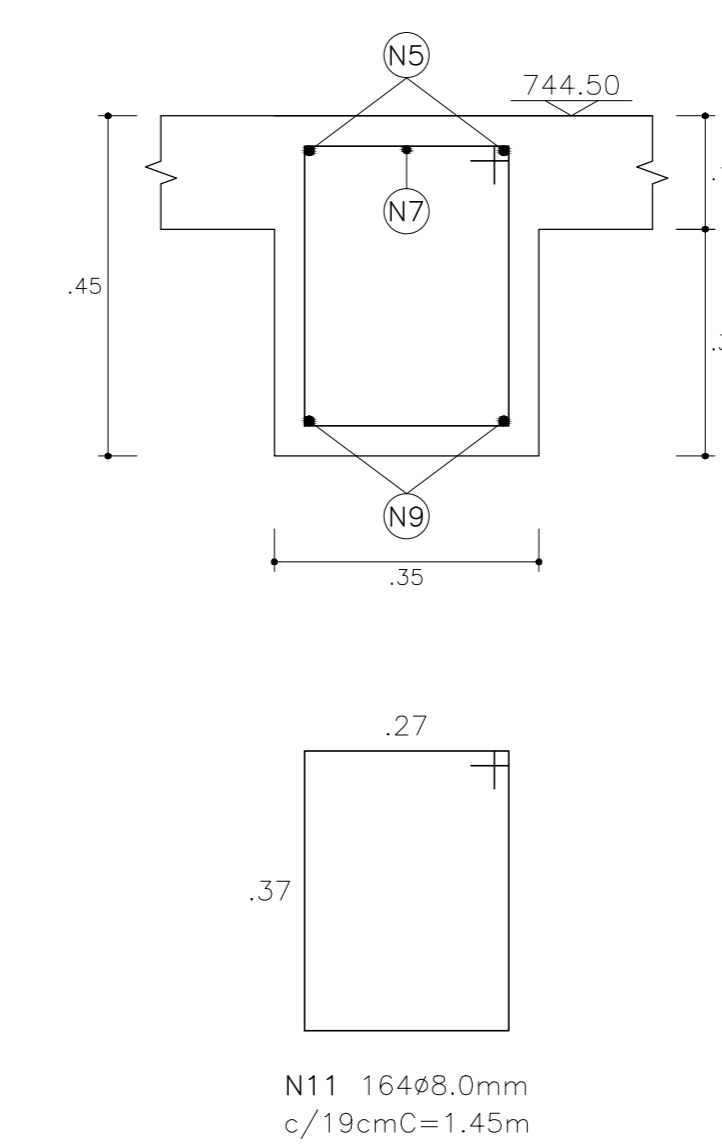


TABELA DE AÇO EM BARRAS			
Nº	Ø	QUANT.	COMPRIMENTO
			UNIT. TOTAL
N1	12,5	4	4,55 18,20
N2	6,3	4	1,60 6,40
N3	12,5	6	3,60 21,60
N4	6,3	8	1,40 11,20
N5	12,5	4	3,40 13,60
N6	10,0	2	2,60 5,20
N7	8,0	3	2,20 6,60
N8	12,5	2	12,00 24,00
N9	12,5	2	12,00 24,00
N10	12,5	2	12,00 24,00
N11	8,0	164	1,45 237,80

RESUMO DE AÇO EM BARRAS			
Ø	TIPO	COMPR.	PESO
6,3	CA-50A	17,60	5
8,0	CA-50A	244,40	98
10,0	CA-50A	5,20	3
12,5	CA-50A	125,40	126
<b>CA-50A</b>		<b>PESO (KG)</b>	<b>232</b>

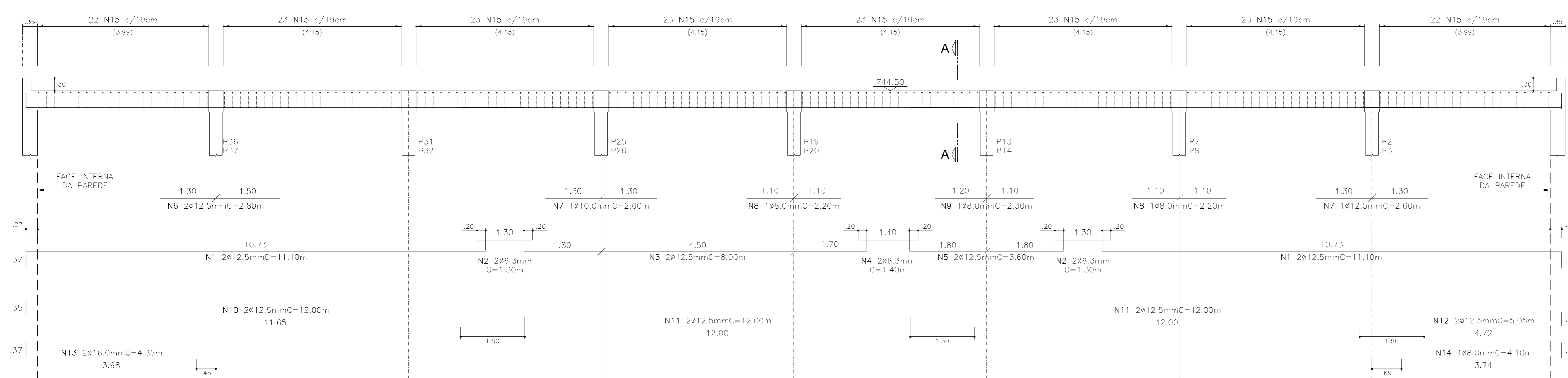
TOTAL DE AÇO PARA:		
1 VIGA	PESO KG	232
2 VIGAS	PESO KG	464

**OBSERVAÇÕES**  
 OBS-1) CONCRETO : Fck≥35MPa, c/j=28DIAS.  
 Ec = 29GPa  
 → RELAÇÃO ÁGUA/CEMENTO ≤0,55  
 → CLASSE III  
 OBS-2) AÇO CA-50A Fyk≥500MPa.  
 OBS-3) COBRIMENTO DAS ARMADURAS : 4,0CM  
 OBS-4) INSTRUÇÕES E OBSERVAÇÕES PARA EXECUÇÃO DO RESERVATÓRIO, ENCONTRAM-SE NA FOLHA : 14

**ATENÇÃO!!!**  
 PARA TODAS AS VIGAS OS ESTRIBOS PASSAM DIRETO SOBRE OS PILARES

V8 (35/45) (02X)

Escala 1:50



CORTE A-A  
Escala 1:10

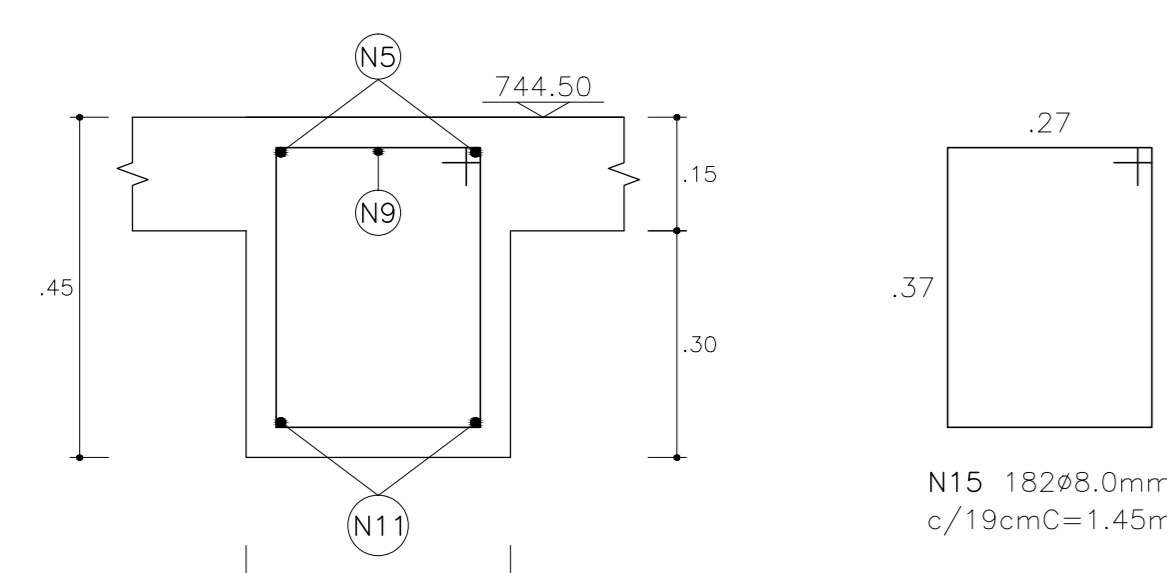


TABELA DE AÇO EM BARRAS			
Nº	Ø	QUANT.	COMPRIMENTO
			UNIT. TOTAL
N1	12,5	4	11,10 44,40
N2	6,3	4	1,30 5,20
N3	12,5	2	8,00 16,00
N4	6,3	2	1,40 2,80
N5	12,5	2	3,60 7,20
N6	12,5	2	2,80 5,60
N7	12,5	2	2,60 5,20
N8	8,0	2	2,20 4,40
N9	8,0	1	2,30 2,30
N10	12,5	2	12,00 24,00
N11	12,5	4	12,00 48,00
N12	12,5	2	5,05 10,10
N13	16,0	2	4,35 8,70
N14	8,0	1	4,10 4,10
N15	8,0	182	1,45 263,90

RESUMO DE AÇO EM BARRAS			
Ø	TIPO	COMPR.	PESO
6,3	CA-50A	8,00	2
8,0	CA-50A	274,70	110
12,5	CA-50A	160,50	161
16,0	CA-50A	8,70	14
<b>CA-50A</b>		<b>PESO (KG)</b>	<b>287</b>

TOTAL DE AÇO PARA:		
1 VIGA	PESO KG	287
2 VIGAS	PESO KG	574

TODOS OS DIREITOS RESERVADOS NOS TERMOS DA LEI QUE RESGARDA OS DIREITOS AUTORAIS - LEI FEDERAL Nº9610, DE 19/02/1998  
 É PROIBIDO A REPRODUÇÃO TOTAL OU PARCIAL, DESSE PROJETO, BEM COMO A REPRODUÇÃO DE QUALQUER FORMA OU POR QUALQUER MEIO, ELETRÔNICO OU MECÂNICO, INCLUSIVE ATRAVÉS DE PROCESSOS XEROGRAFICOS, DE FOTOCOPIA E DE GRAVAÇÃO, SEM A DEVIDA PERMISSÃO, POR ESCRITO, DO AUTOR.

**CAMPANER ENGENHARIA**  
 CREA: 39.318-5  
 RUA VINTE E TRÊS DE MAIO Nº 750 - 1º ANDAR - SALA 11 - VIANEIRO - JUNDIAÍ/SP  
 (11)4581-7899 / (11)4805-1327 - e-mail: campaner.eng@terra.com.br

DAE S/A - ÁGUA E ESGOTO  
 CLIENTE  
 RESERVATÓRIO EM CONCRETO ARMADO V=5.000m³  
 EMPREENDIMENTO  
 ESTRADA MUNICIPAL JUNDIAÍ-ITUPEVA, AV.2 - GLEBA 1AE, BAIRRO DO VARZÃO LOCAL  
 ASSUNTO **ARMAÇÃO**

DETALHAMENTO DAS VIGAS : V7 E V8

REVISÕES

REV.00	12/06/2017	ENTREGA DO PROJETO.

**OBSERVAÇÕES**  
 1- VERIFICAR MEDIDAS E NIVEIS NA OBRA.  
 2- NÃO TOMAR MEDIDAS EM ESCALA.