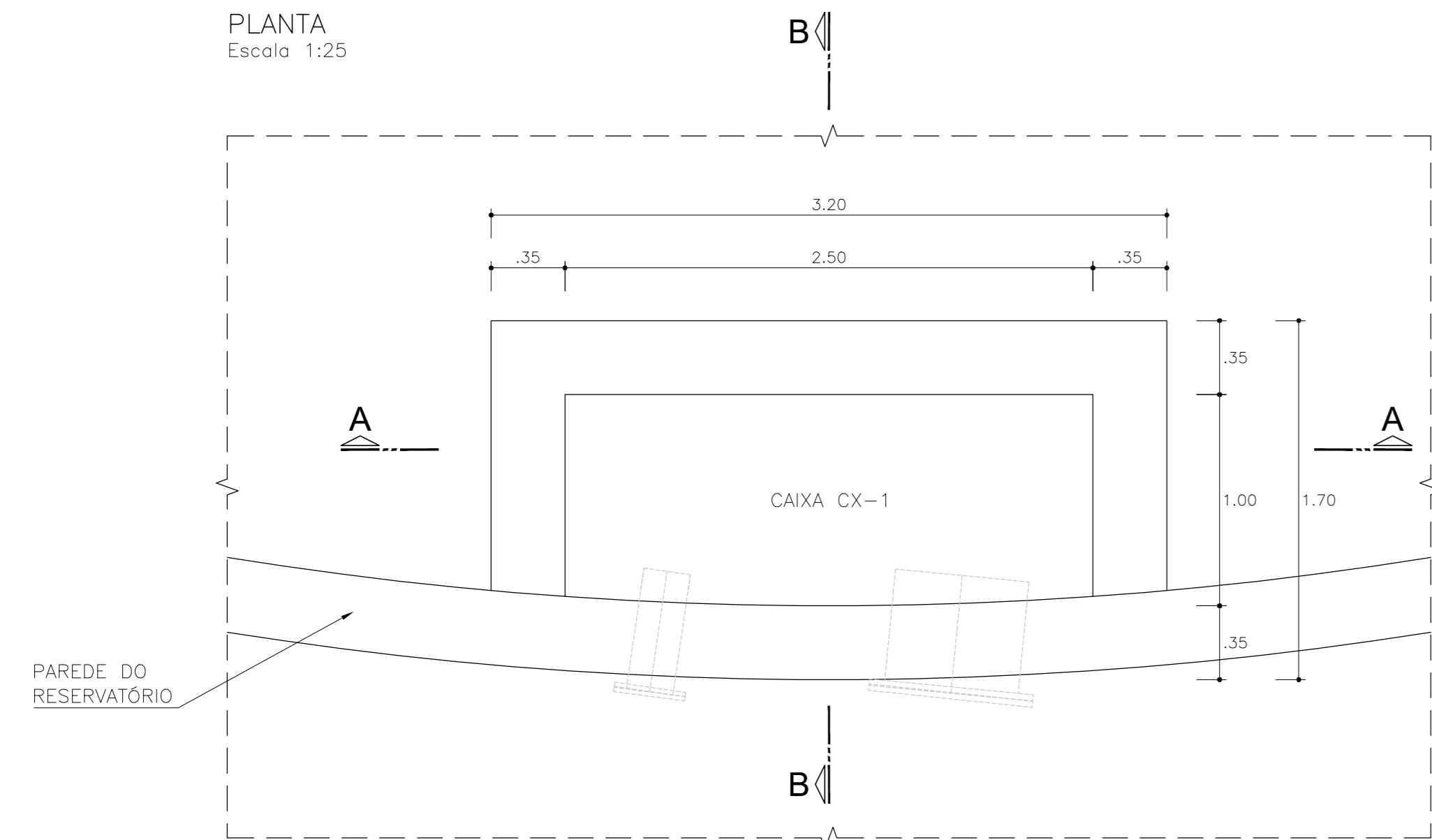
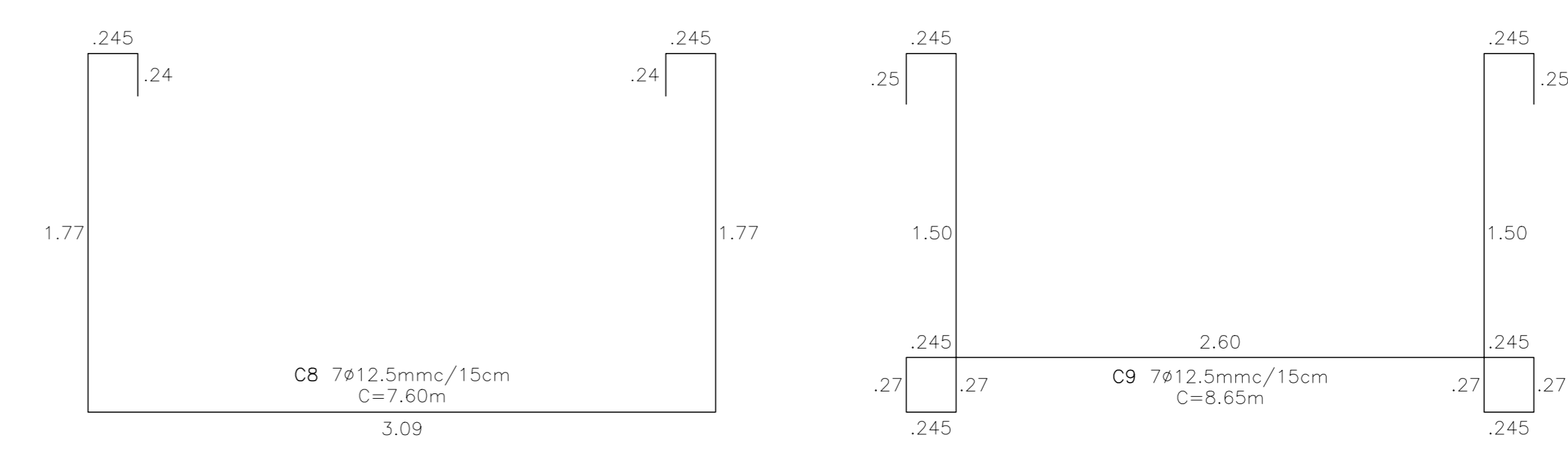
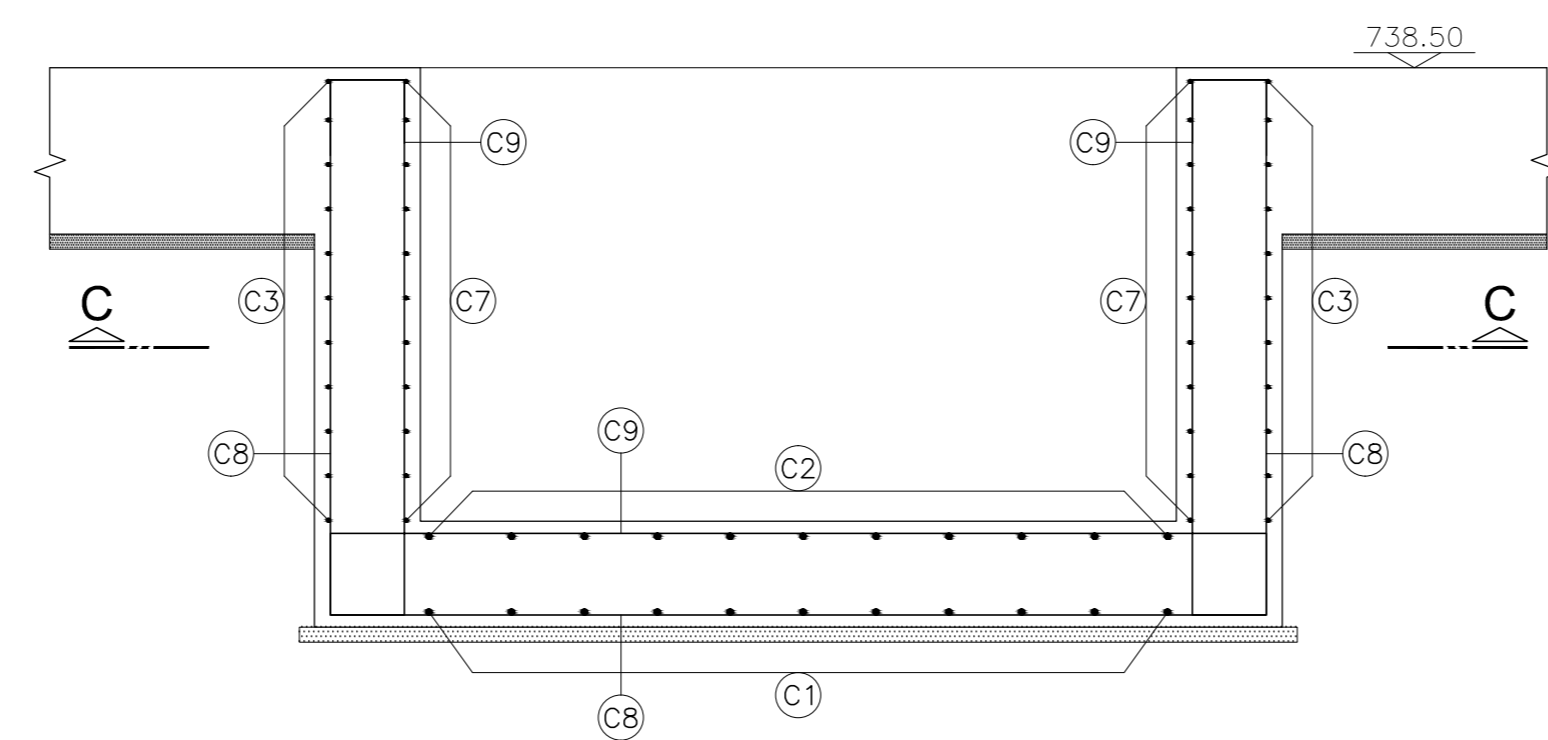


CAIXA CX-1

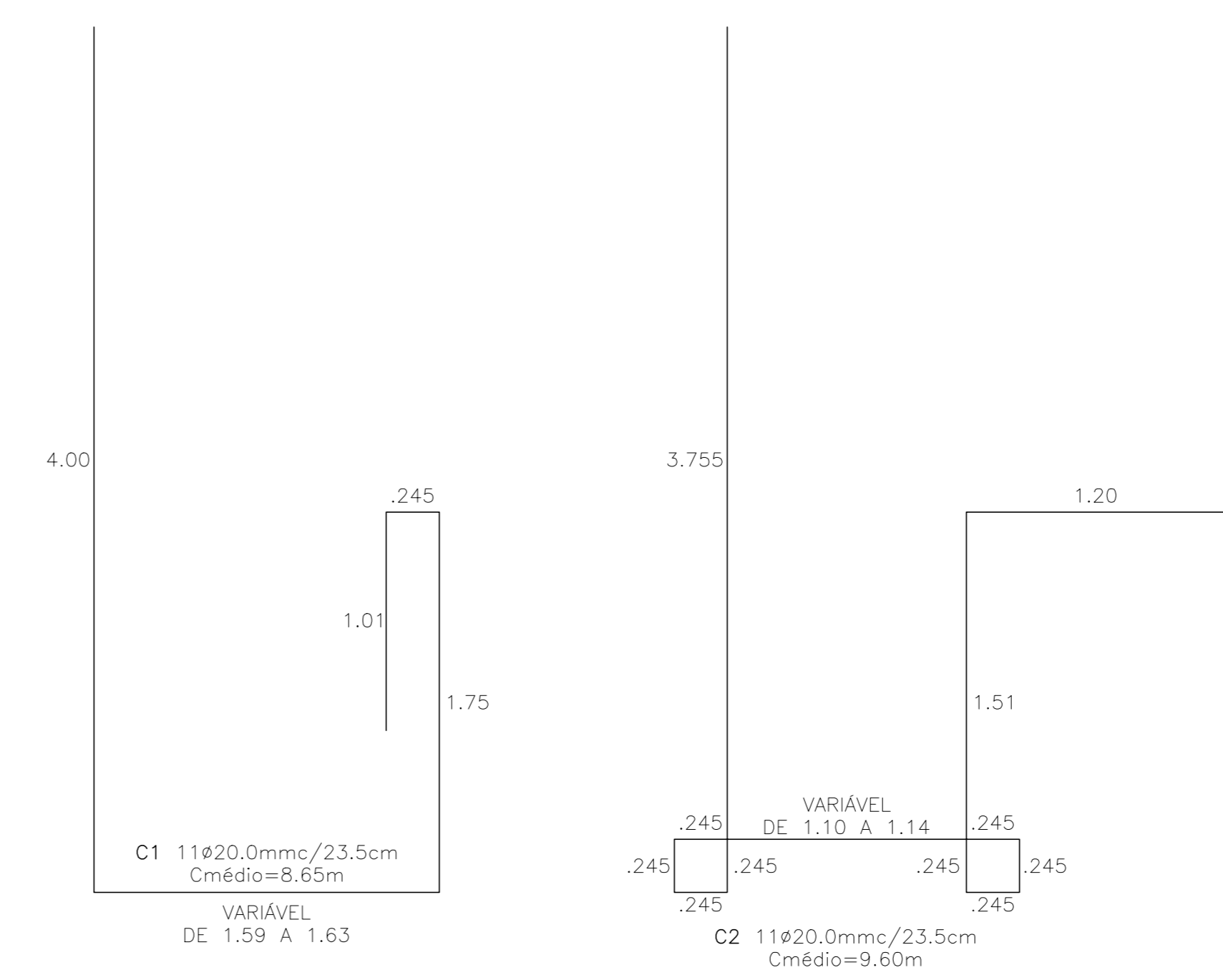
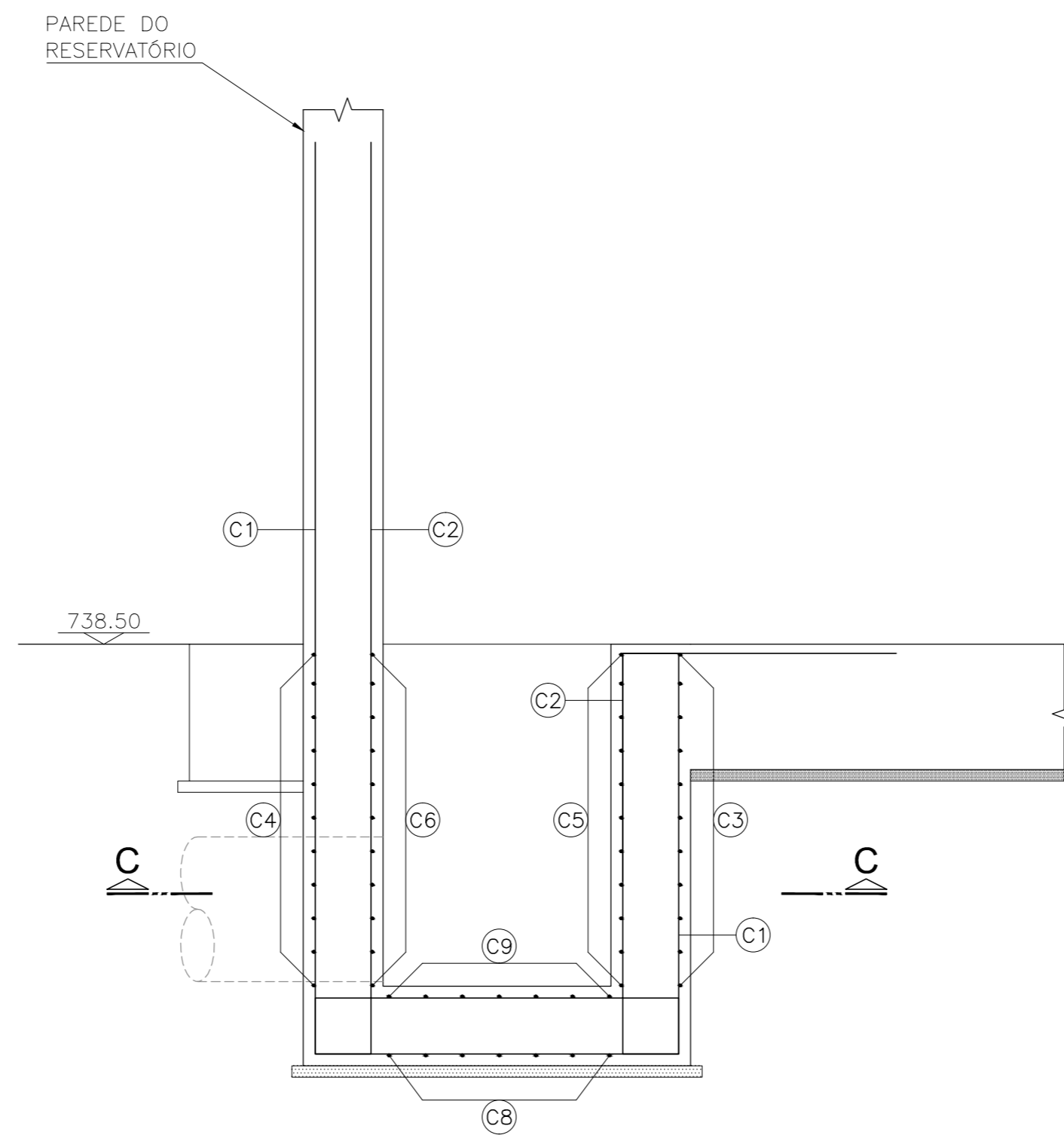
PLANTA
Escala 1:25



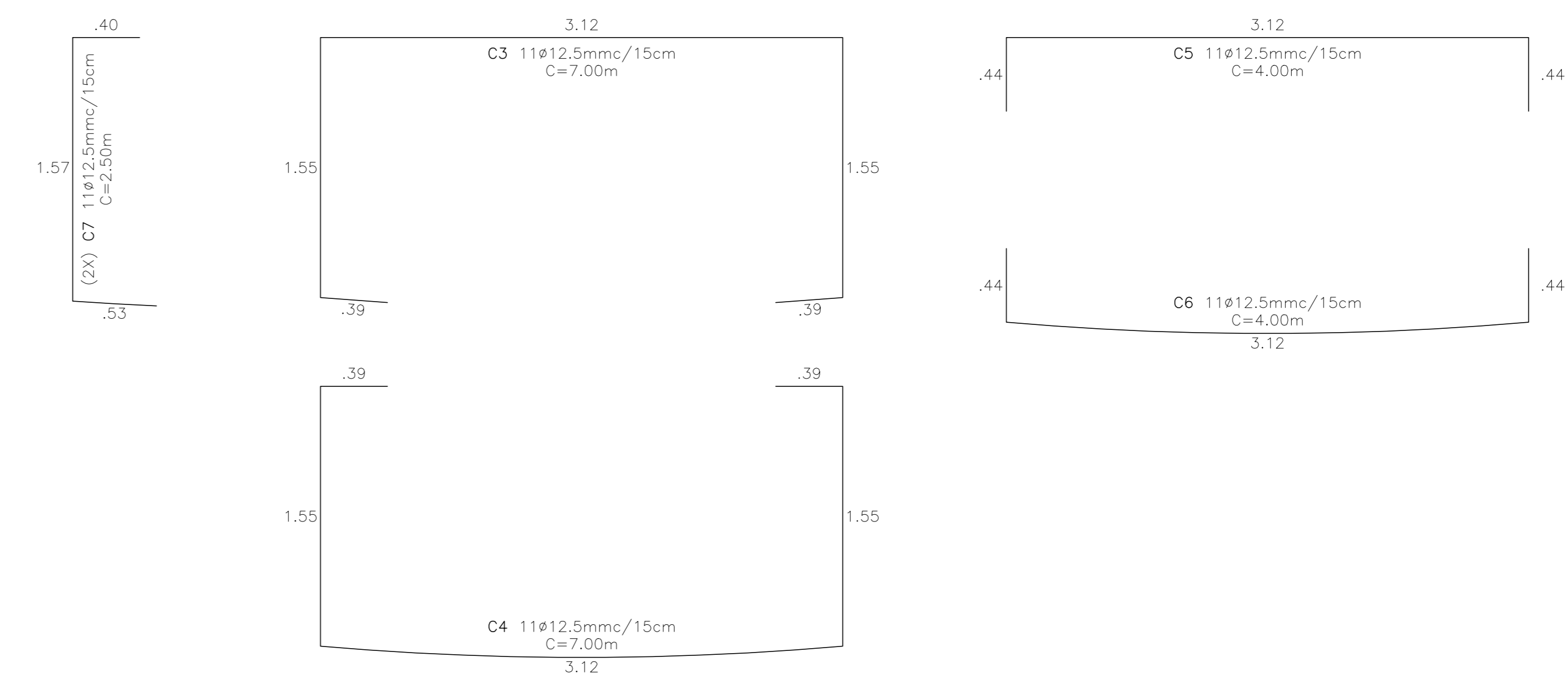
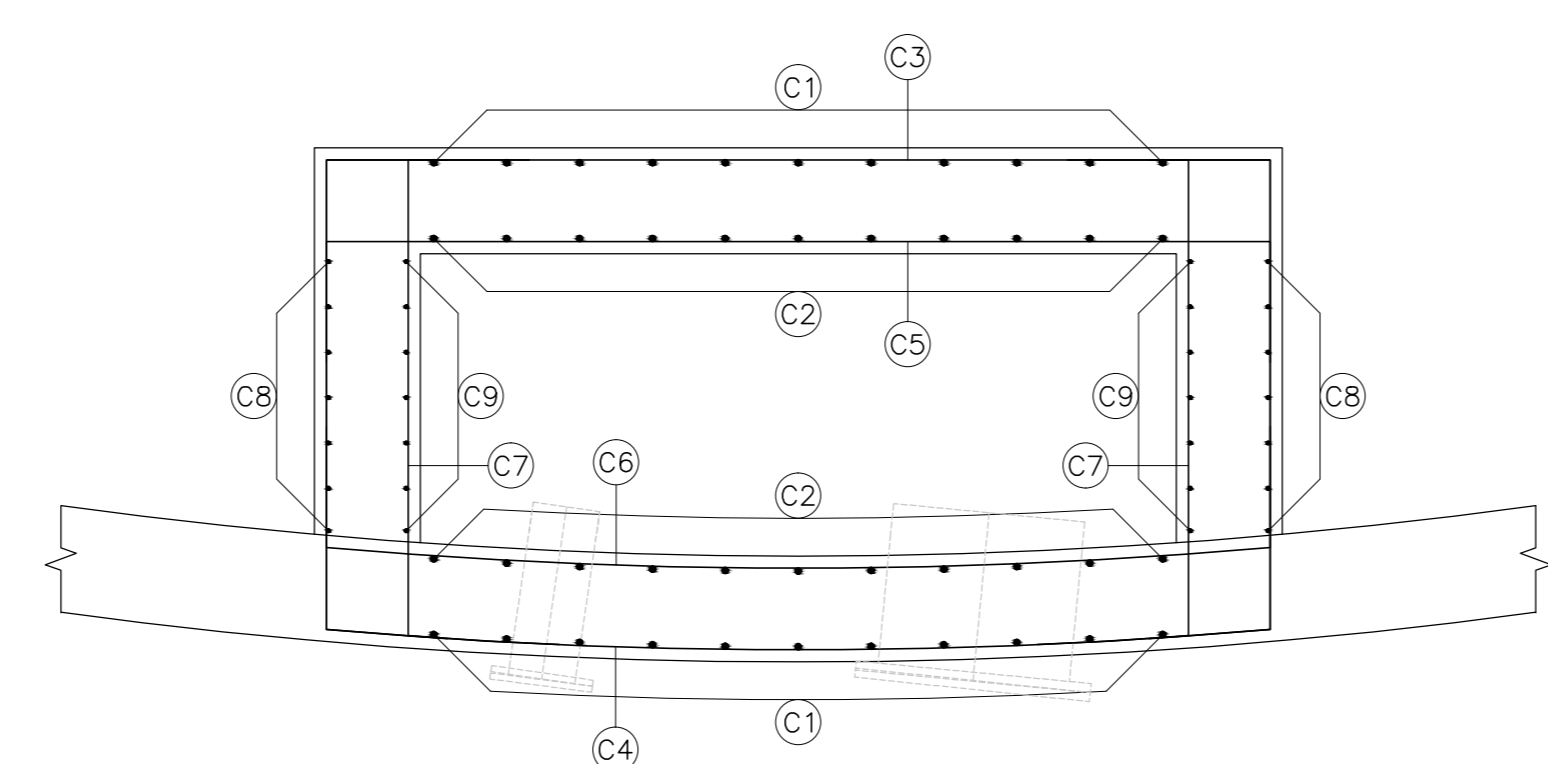
CORTE A-A / ARMAÇÃO
Escala 1:25



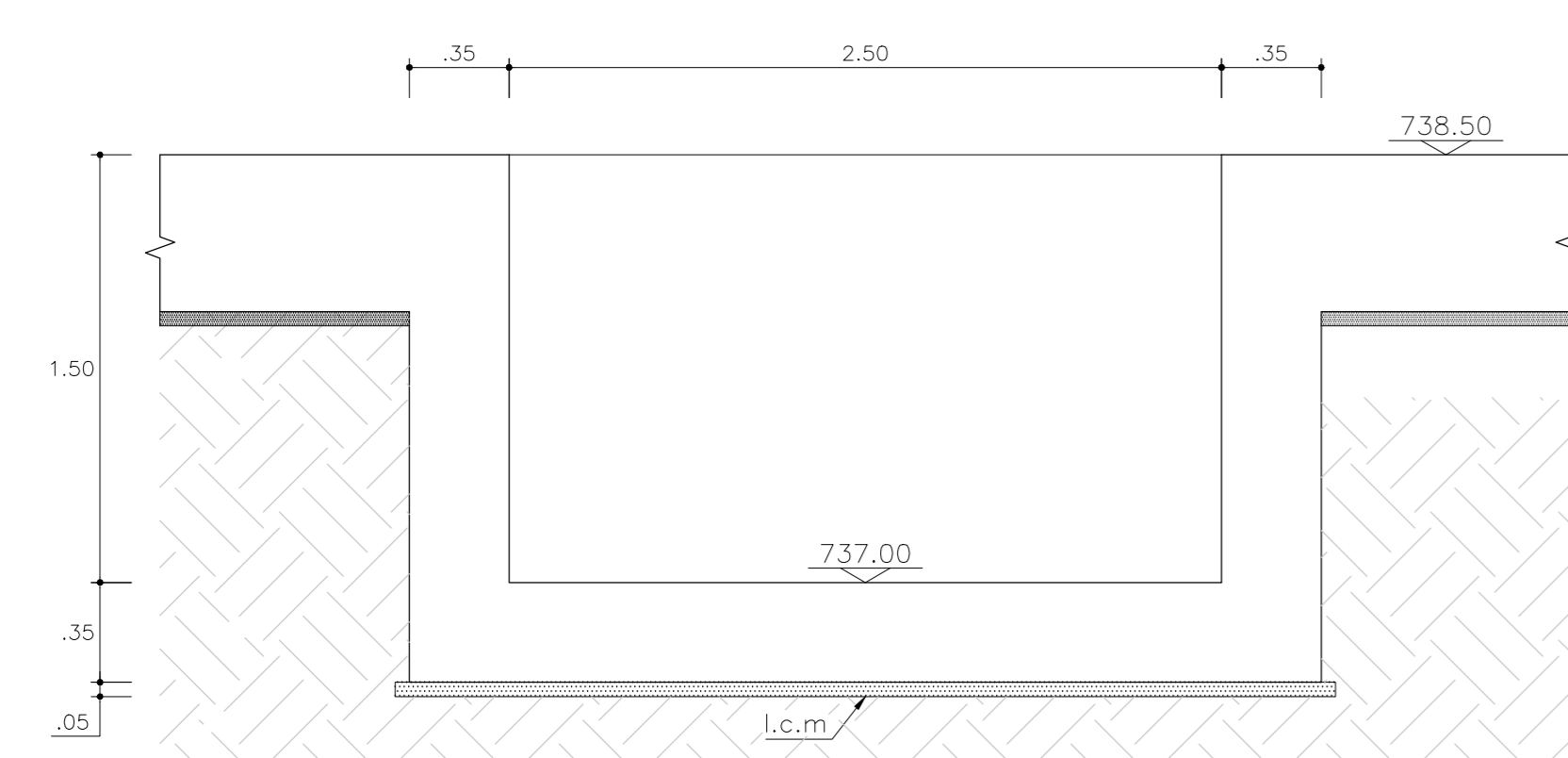
CORTE B-B / ARMAÇÃO
Escala 1:25



CORTE C-C / ARMAÇÃO
Escala 1:25



CORTE A-A
Escala 1:25



CORTE B-B
Escala 1:25

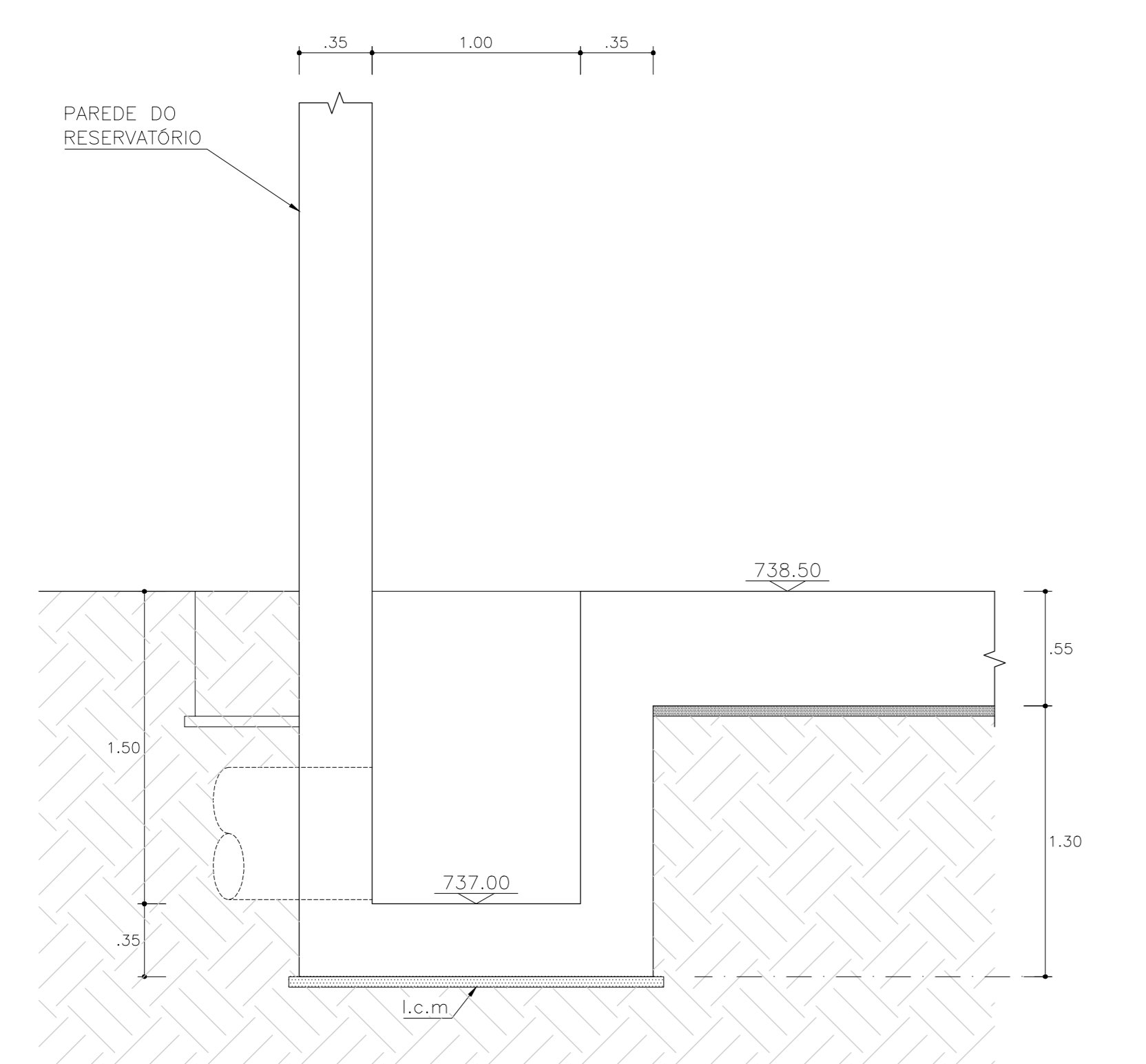


TABELA DE AÇO EM BARRAS				
Nº	Ø	QUANT.	COMPRIMENTO	TOTAL
C1	20,0	11	8,65	95,15
C2	20,0	11	9,60	105,60
C3	12,5	11	7,00	77,00
C4	12,5	11	7,00	77,00
C5	12,5	11	4,00	44,00
C6	12,5	11	4,00	44,00
C7	12,5	22	2,50	55,00
C8	12,5	7	7,60	53,20
C9	12,5	7	8,65	60,55

RESUMO DE AÇO EM BARRAS			
Ø	TIPO	COMPR.	PESO
12,5	CA-50A	410,75	411
20,0	CA-50A	200,75	502
	CA-50A	PESO (KG)	913

OBSERVAÇÕES

- OBS-1) CONCRETO : Fck≥35MPa, c/f=28DIAS.
Ec = 29GPa
→ RELAÇÃO ÁGUA/CIMENTO ≤0.55
→ CLASSE III
- OBS-2) AÇO CA-50A Fyk≥500MPa.
- OBS-3) COBRIMENTO DAS ARMADURAS : 4.0CM
- OBS-4) INSTRUÇÕES E OBSERVAÇÕES PARA EXECUÇÃO DO RESERVATÓRIO, ENCONTRAM-SE NA FOLHA : 14

TODOS OS DIREITOS RESERVADOS NOS TERMOS DA LEI QUE RESGARDA OS DIREITOS AUTORAIS - LEI FEDERAL Nº9610, DE 19/02/1998
É PROIBIDO A REPRODUÇÃO TOTAL OU PARCIAL, SEM A PERMISSÃO DO AUTOR, EM QUALQUER MODO, ELETRÔNICO OU MECÂNICO, INCLUSIVE ATRAVÉS DE PROCESSOS XEROGRAFICOS, DE FOTOCOPIA E DE GRAVAÇÃO, SEM A DEVIDA PERMISSÃO, POR ESCRITO, DO AUTOR.



DAE S/A - ÁGUA E ESGOTO
CLIENTE

RESERVATÓRIO EM CONCRETO ARMADO V=5.000m³
EMPREENHIMENTO

RUA ANDRÉ VIDAL DE NEGREIROS, Nº 235 - JD. CARLOS GOMES
JUNDIAÍ/SP
LOCAL

ASSUNTO **ARMAÇÃO**

DETALHAMENTO DA CAIXA CX-1.

REVISÕES

REV.00	12/06/2017	ENTREGA DO PROJETO.

OBSERVAÇÕES

- 1- VERIFICAR MEDIDAS E NÍVEIS NA OBRA.
- 2- NÃO TOMAR MEDIDAS EM ESCALA.

DESENHO:	ESCALA:	REVISÃO:	FOLHA
DIEGO B. MARTINS	INDICADAS	REV.00	07/14
ARQUIVO ELETRÔNICO:	DATA:	VISTO:	ESTRUTURA
DAE-RESERVATÓRIO-JS-DALFONTE_07	12/06/2017		