

V3 (35/50) (02X)
Escala: 1:50

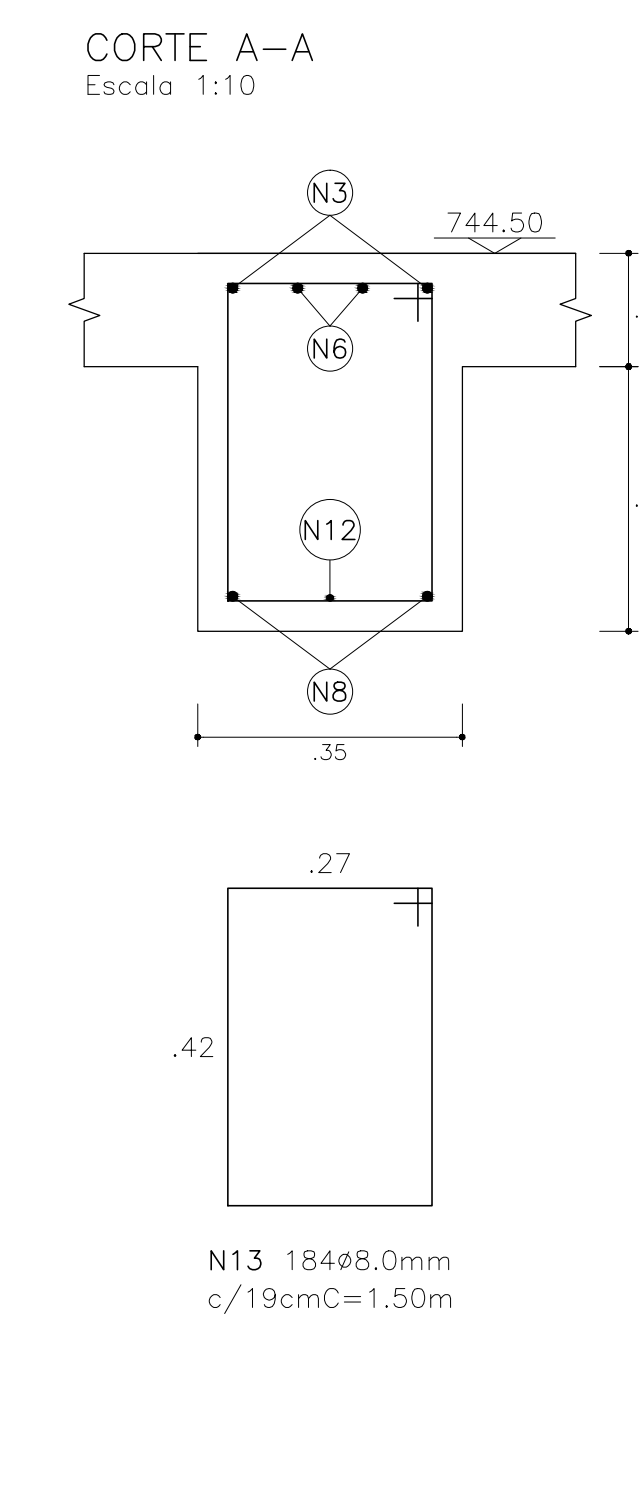
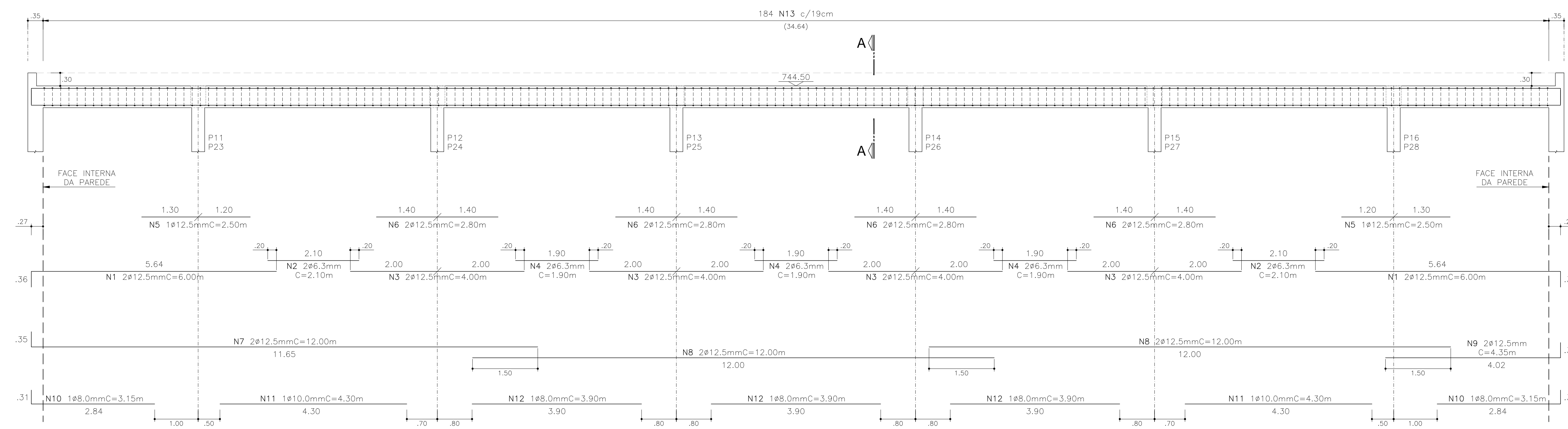


TABELA DE AÇO EM BARRAS			
Nº	Ø	QUANT.	COMPRIMENTO
		UNIT.	TOTAL
N1	12,5	4	6,00
N2	6,3	4	2,10
N3	12,5	8	4,00
N4	6,3	6	1,90
N5	12,5	2	2,50
N6	12,5	8	2,80
N7	12,5	2	12,00
N8	12,5	4	12,00
N9	12,5	2	4,35
N10	8,0	2	3,15
N11	10,0	2	4,30
N12	8,0	3	3,90
N13	8,0	184	1,50

RESUMO DE AÇO EM BARRAS			
Ø	TIPO	COMPR.	PESO
6,3	CA-50A	19,80	5
8,0	CA-50A	294,00	118
10,0	CA-50A	8,60	6
12,5	CA-50A	164,10	164
CA-50A		PESO (KG)	293

TOTAL DE AÇO PARA:		
1 VIGA	PESO KG	293
2 VIGAS	PESO KG	586

OBSERVAÇÕES
OBS-1) CONCRETO : Fck=35MPa, c_f=28DIAS.
Ec = 29GPd
→ RELAÇÃO ÁGUA/CEMENTO ≤ 0,55
→ CLASSE III
OBS-2) AÇO CA-50A Fyk=500MPa.
OBS-3) COBRIMENTO DAS ARMADURAS : 4,0CM
OBS-4) INSTRUÇÕES E OBSERVAÇÕES PARA EXECUÇÃO DO RESERVATÓRIO, ENCONTRAM-SE NA FOLHA : 14

ATENÇÃO!!!
PARA TODAS AS VIGAS OS ESTRIBOS PASSAM DIRETO SOBRE OS PILARES

TODOS OS DIREITOS RESERVADOS NOS TERMOS DA LEI QUE REGULOU OS DIREITOS AUTORAIS - LEI FEDERAL Nº 5616 DE 19/02/1998
É PROIBIDA A REPRODUÇÃO TOTAL OU PARCIAL DESTE PROJETO, SEM LICENÇA E REPRODUÇÃO DE QUALQUER FORMA OU POR QUALQUER MEIO, ELETRÔNICO OU MECÂNICO, INCLUSIVE ATRAVÉS DE PROCEDIMENTOS DE FOTOCOPIA E DE GRAVAÇÃO, SEM A DEVIDA PERMISSÃO, POR ESCRITO, DO AUTOR.

V4 (35/50) (01X)
Escala: 1:50

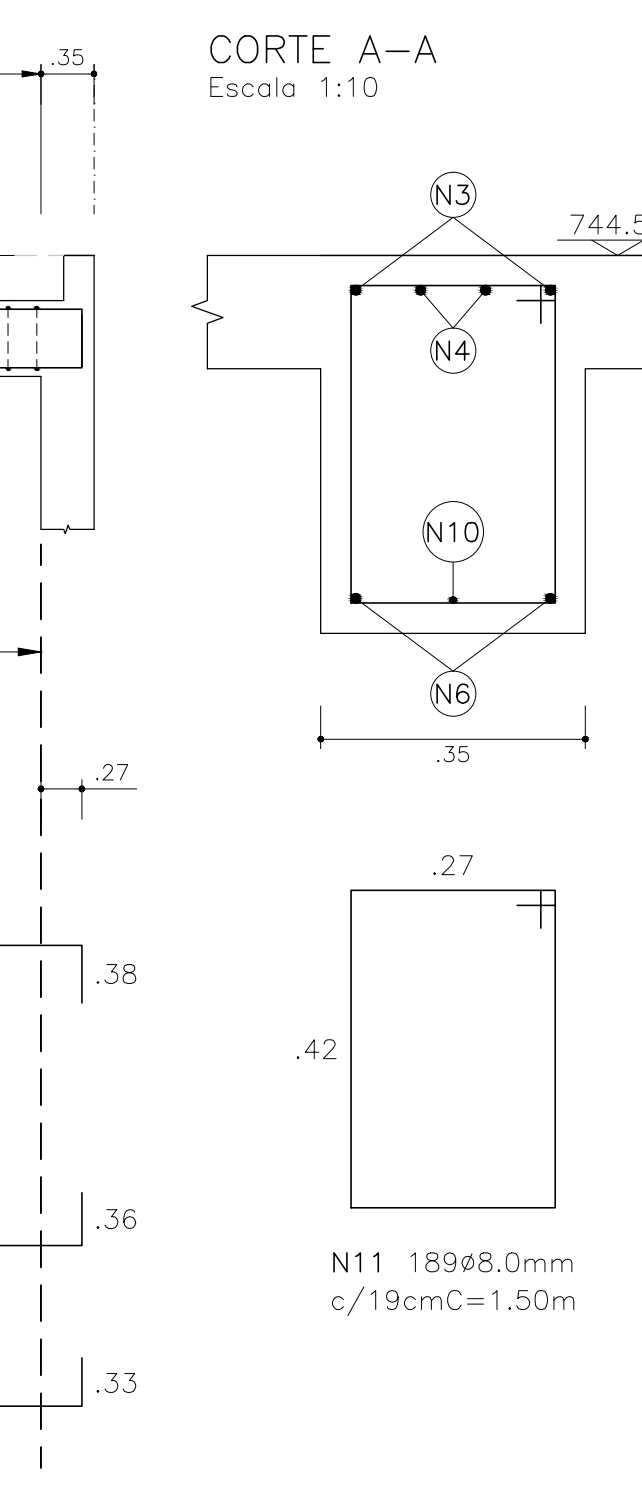
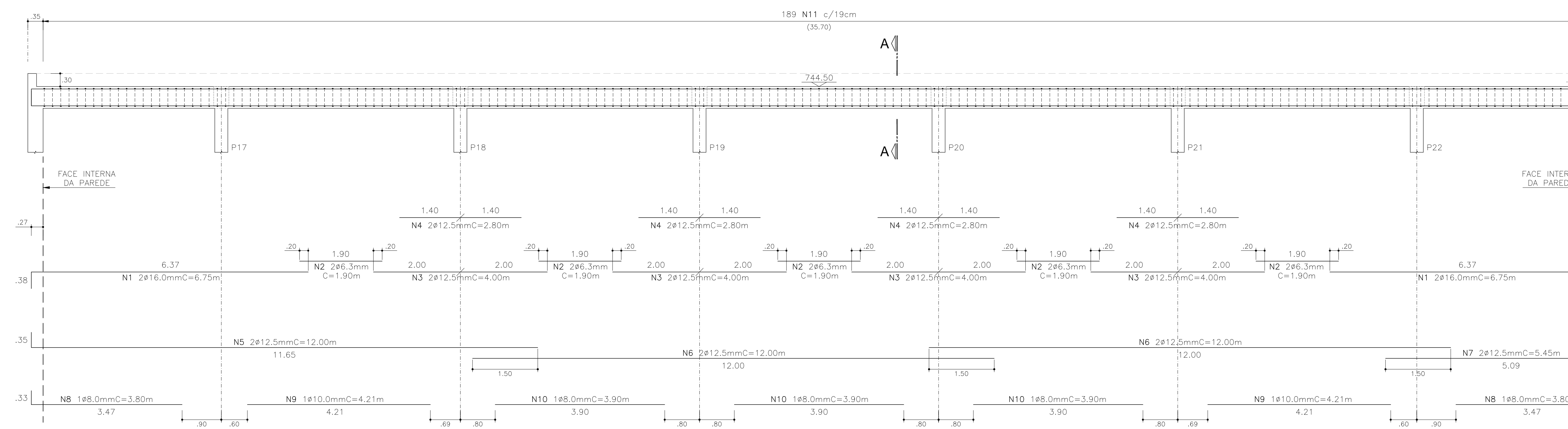


TABELA DE AÇO EM BARRAS			
Nº	Ø	QUANT.	COMPRIMENTO
		UNIT.	TOTAL
N1	16,0	4	6,75
N2	6,3	10	1,90
N3	12,5	8	4,00
N4	12,5	8	2,80
N5	12,5	2	12,00
N6	12,5	4	12,00
N7	12,5	2	5,45
N8	8,0	2	3,80
N9	10,0	2	4,21
N10	8,0	3	3,90
N11	8,0	189	1,50

RESUMO DE AÇO EM BARRAS			
Ø	TIPO	COMPR.	PESO
6,3	CA-50A	19,00	5
8,0	CA-50A	302,80	121
10,0	CA-50A	8,42	6
12,5	CA-50A	137,30	138
16,0	CA-50A	27,00	43
CA-50A		PESO (KG)	313

ASSUNTO ARMAÇÃO

DETALHAMENTO DAS VIGAS : V3 E V4.

REVISÕES		
REV. Nº	DATA	ENTREGA DO PROJETO

OBSERVAÇÕES
1- VERIFICAR MEDIDAS E NÍVEIS NA OBRA.
2- NÃO TOMAR MEDIDAS EM ESCALA.