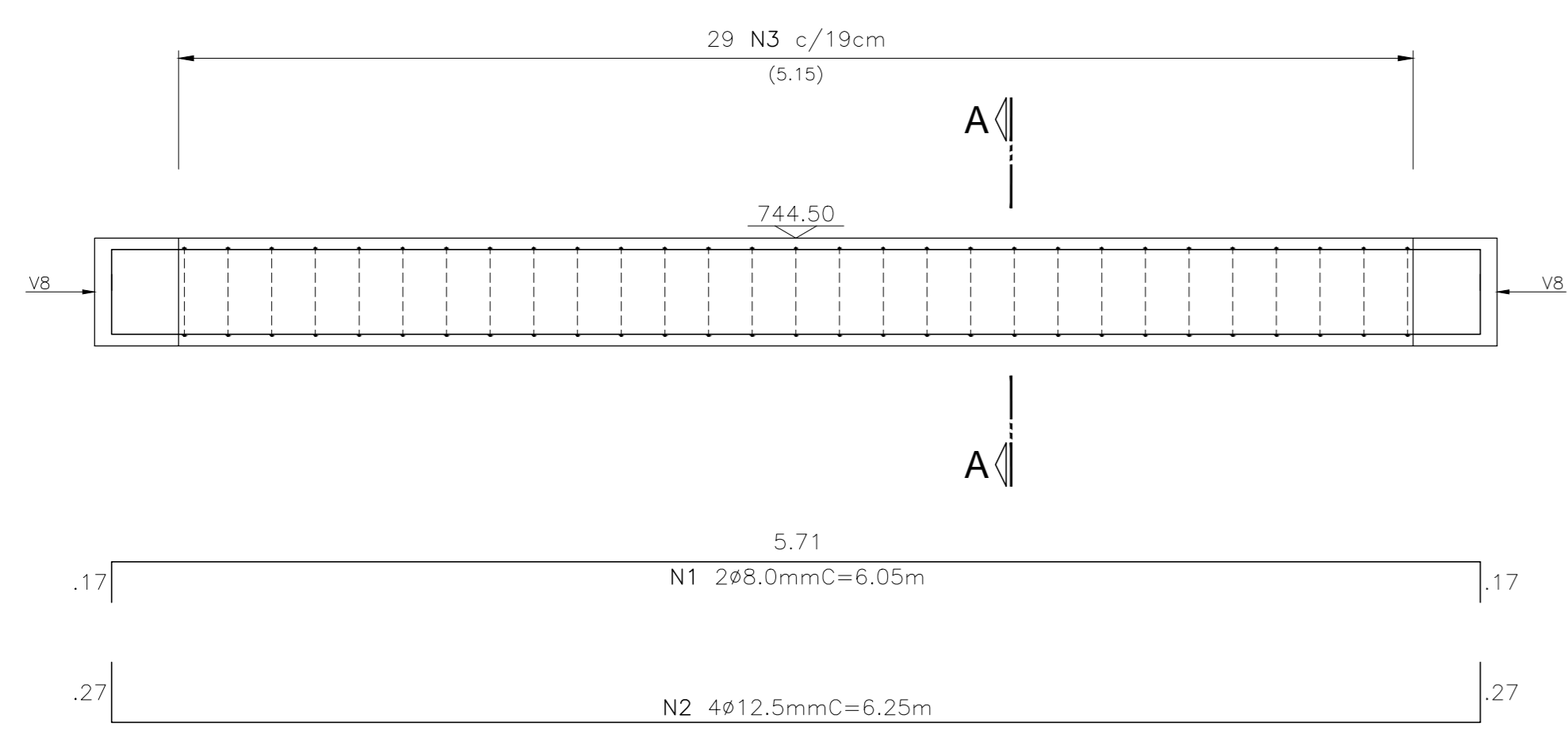


V5 (35/45) (01X)
Escala: 1:25



CORTE A-A
Escala: 1:10

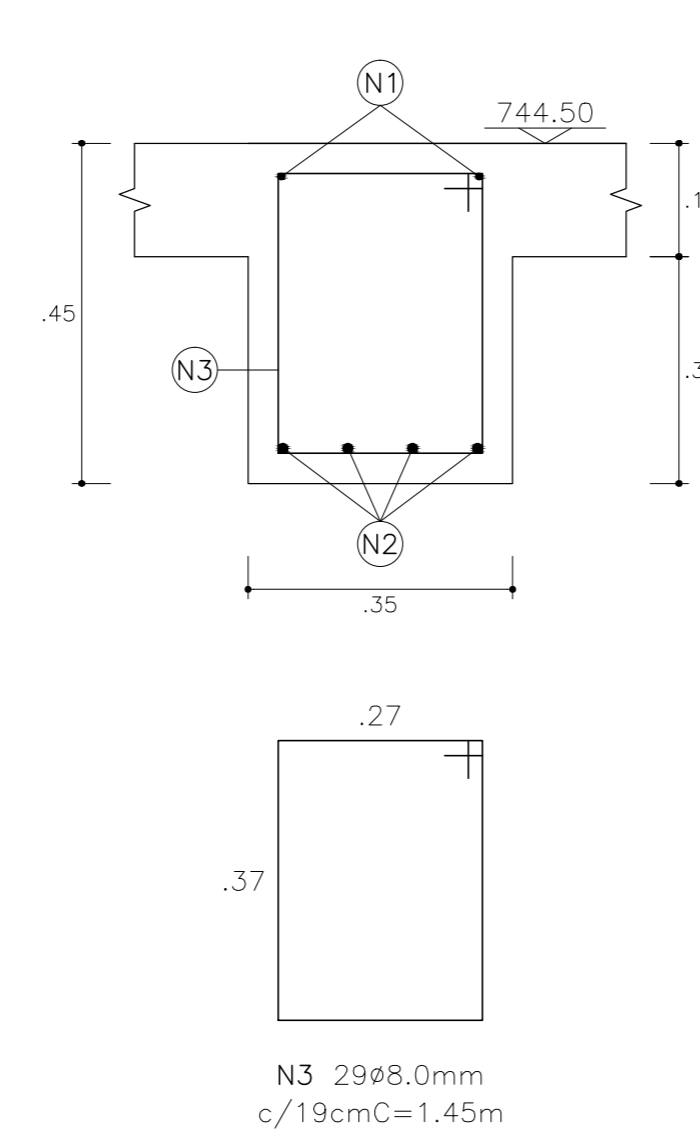
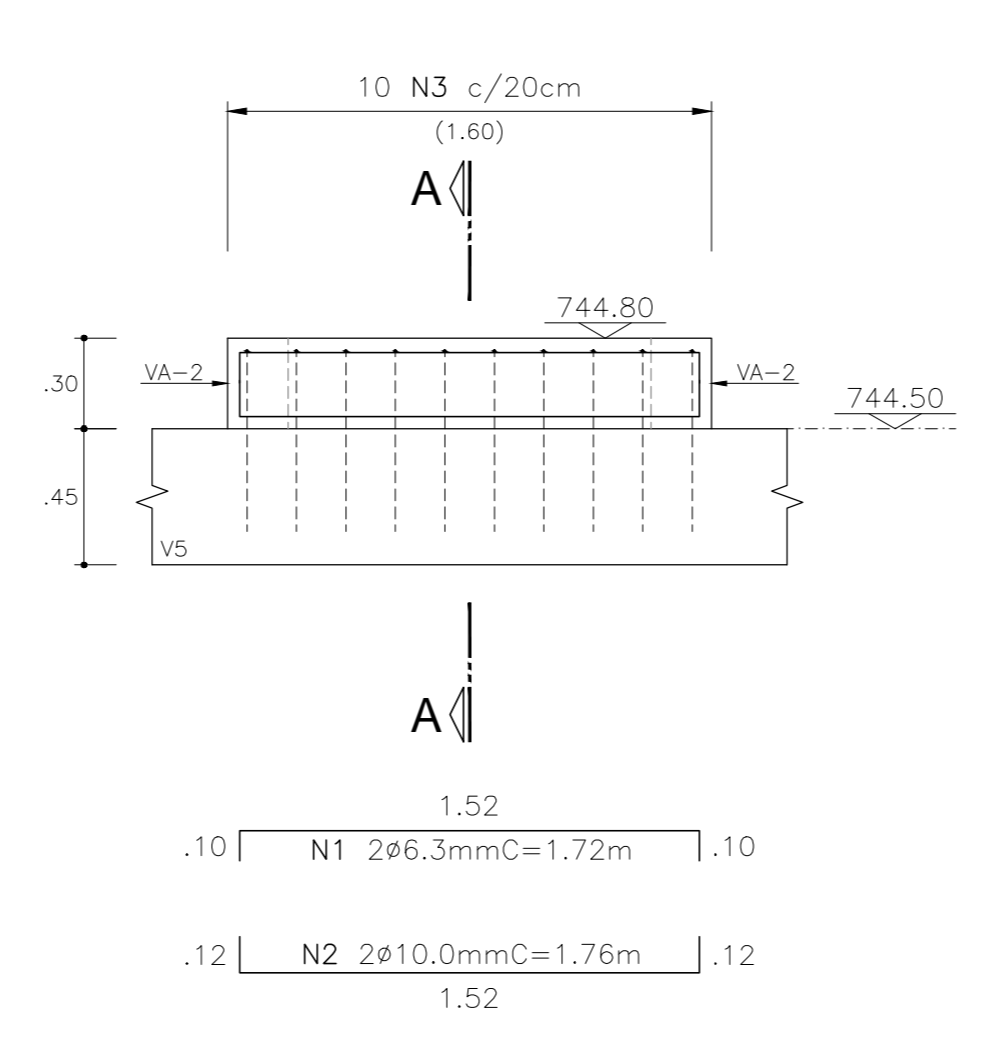


TABELA DE AÇO EM BARRAS				
Nº	Ø	QUANT.	COMPRIMENTO UNIT.	TOTAL
N1	8,0	2	6,05	12,10
N2	12,5	4	6,25	25,00
N3	8,0	29	1,45	42,05

RESUMO DE AÇO EM BARRAS			
Ø	TIPO	COMPR.	PESO
8,0	CA-50A	54,15	22
12,5	CA-50A	25,00	25
CA-50A		PESO (KG)	47

VA-1 (20/30) (01X)
Escala: 1:25



CORTE A-A
Escala: 1:10

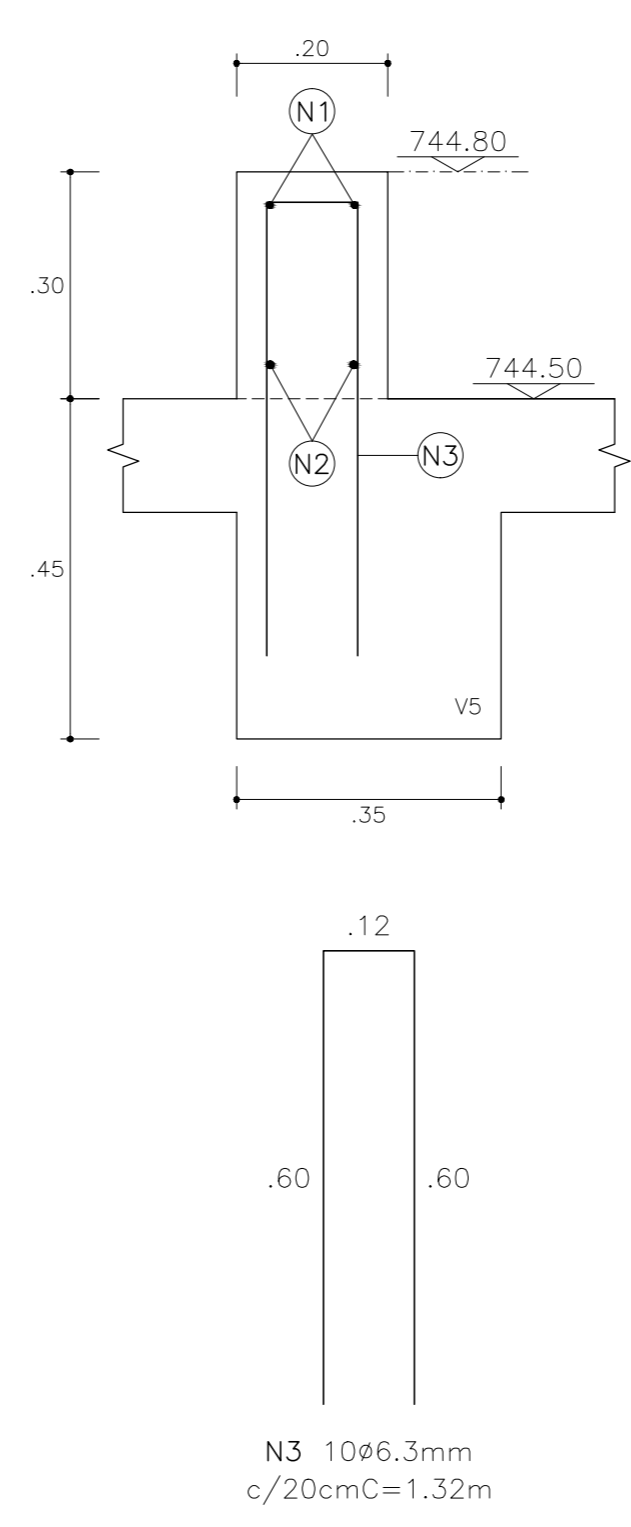
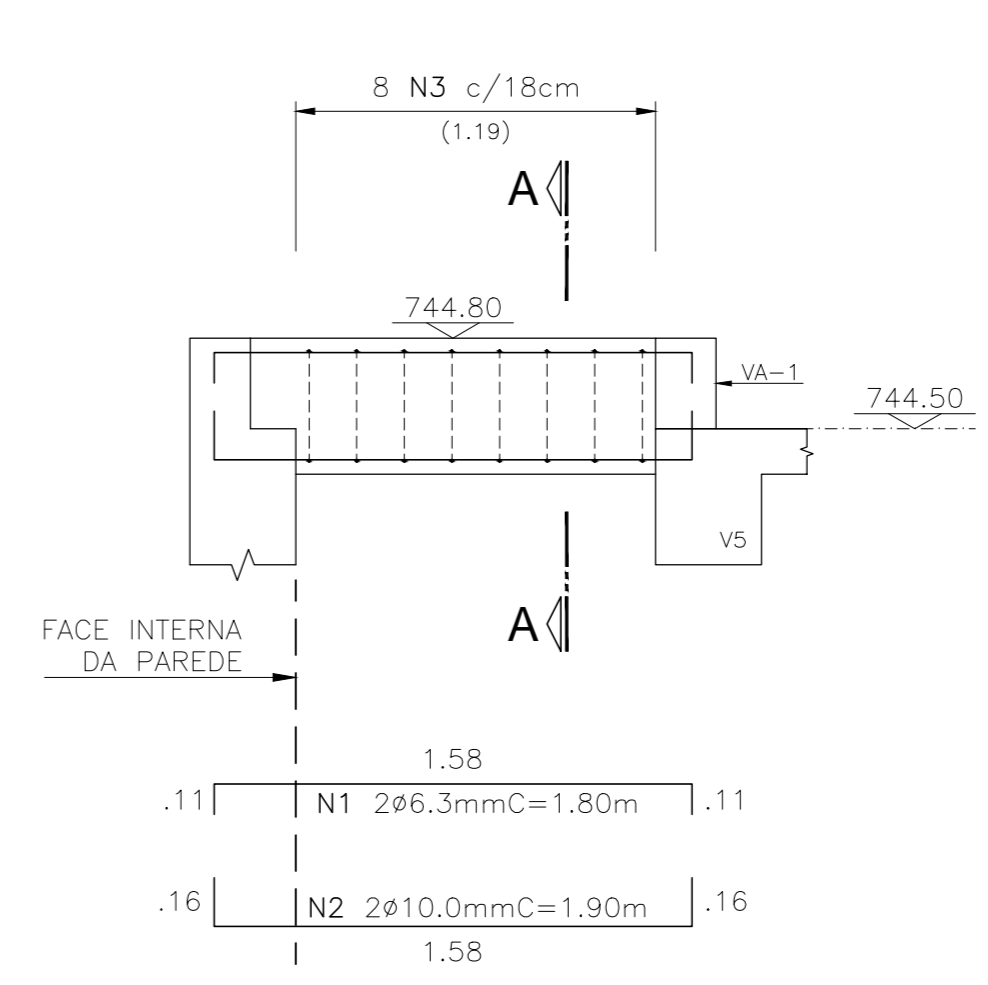


TABELA DE AÇO EM BARRAS				
Nº	Ø	QUANT.	COMPRIMENTO UNIT.	TOTAL
N1	6,3	2	1,72	3,44
N2	10,0	2	1,76	3,52
N3	6,3	10	1,32	13,20

RESUMO DE AÇO EM BARRAS			
Ø	TIPO	COMPR.	PESO
6,3	CA-50A	16,64	4
10,0	CA-50A	3,52	2
CA-50A		PESO (KG)	6

VA-2 (20/45) (02X)
Escala: 1:25



CORTE A-A
Escala: 1:10

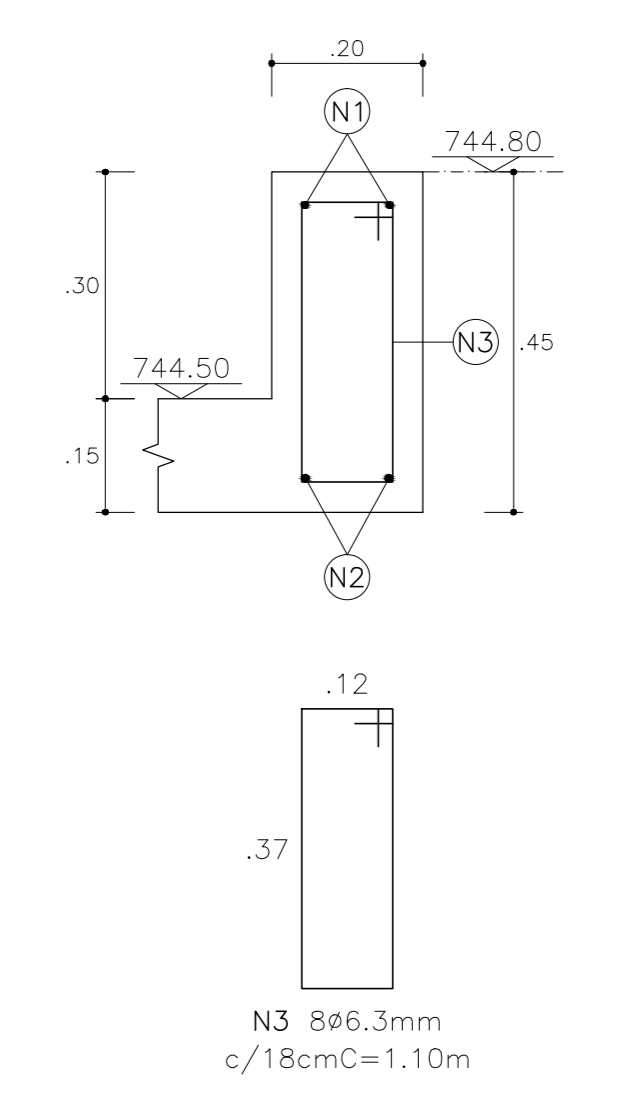
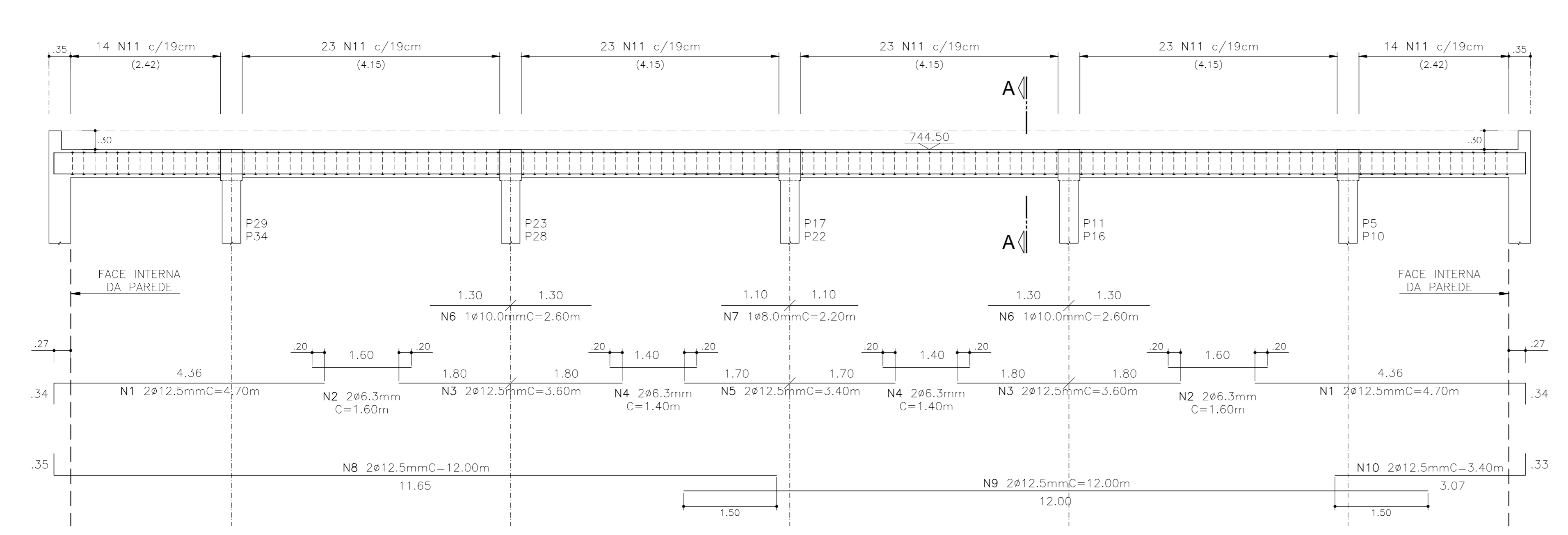


TABELA DE AÇO EM BARRAS				
Nº	Ø	QUANT.	COMPRIMENTO UNIT.	TOTAL
N1	6,3	2	1,80	3,60
N2	10,0	2	1,90	3,80
N3	6,3	8	1,10	8,80

RESUMO DE AÇO EM BARRAS			
Ø	TIPO	COMPR.	PESO
6,3	CA-50A	12,40	3
10,0	CA-50A	3,80	3
CA-50A		PESO (KG)	6

TOTAL DE AÇO PARA:		
1 VIGA	PESO KG	6
2 VIGAS	PESO KG	12

V6 (35/45) (02X)
Escala: 1:50



CORTE A-A
Escala: 1:10

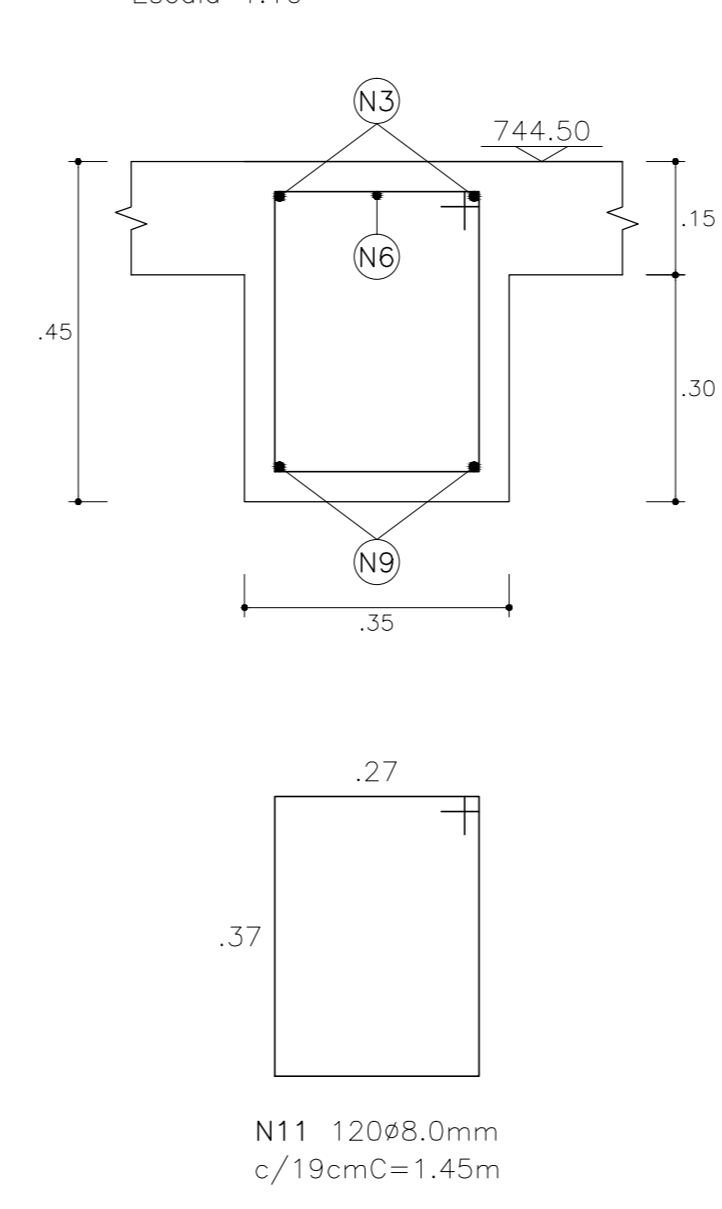


TABELA DE AÇO EM BARRAS				
Nº	Ø	QUANT.	COMPRIMENTO UNIT.	TOTAL
N1	12,5	4	4,70	18,80
N2	6,3	4	1,60	6,40
N3	12,5	4	3,60	14,40
N4	6,3	4	1,40	5,60
N5	12,5	2	3,40	6,80
N6	10,0	2	2,60	5,20
N7	8,0	1	2,20	2,20
N8	12,5	2	12,00	24,00
N9	12,5	2	12,00	24,00
N10	12,5	2	3,40	6,80
N11	8,0	120	1,45	174,00

RESUMO DE AÇO EM BARRAS			
Ø	TIPO	COMPR.	PESO
6,3	CA-50A	12,00	3
8,0	CA-50A	176,20	71
10,0	CA-50A	5,20	3
12,5	CA-50A	94,80	95
CA-50A		PESO (KG)	172

TOTAL DE AÇO PARA:		
1 VIGA	PESO KG	172
2 VIGAS	PESO KG	344

OBSERVAÇÕES

OBS-1) CONCRETO : Fck≥35MPa, c/j=28DIAS, Ec = 29GPa
→ RELAÇÃO ÁGUA/CEMENTO ≤ 0,55
→ CLASSE III

OBS-2) AÇO CA-50A Fyk≥500MPa.

OBS-3) COBRIMENTO DAS ARMADURAS : 4,0CM

OBS-4) INSTRUIÇÕES E OBSERVAÇÕES PARA EXECUÇÃO DO RESERVATÓRIO, ENCONTRAM-SE NA FOLHA : 14

ATENÇÃO!!!

PARA TODAS AS VIGAS OS ESTRIBOS PASSAM DIRETO SOBRE OS PILARES

TODOS OS DIREITOS RESERVADOS NOS TERMOS DA LEI QUE RESGARDA OS DIREITOS AUTORAIS - LEI FEDERAL Nº 9610 DE 19/02/1998 E PROIBIDA A REPRODUÇÃO TOTAL OU PARCIAL DESTA PROJETO, BEM COMO A REPRODUÇÃO DE QUALQUER FORMA OU POR QUALQUER MEIO, ELETRÔNICO OU MECÂNICO, INCLUSIVE ATRAVÉS DE PROCESSOS XEROGRAFICOS, DE FOTOCOPIA E DE GRAVADÃO, SEM A DEVIDA PERMISSÃO, POR ESCRITO, DO AUTOR.



DAE S/A - ÁGUA E ESGOTO
CLIENTE

RESERVATÓRIO EM CONCRETO ARMADO V=5,000m³
EMPRESAMENTO
RUA ANDRÉ VIDAL DE NEGREIROS, Nº 235 - JD. CARLOS GOMES
JUNDIAÍ/SP
LOCAL:

ASSUNTO **ARMAÇÃO**

DETALHAMENTO DAS VIGAS : V5, V6, VA-1 E VA-2.

REVISÕES		
REV.00	12/06/2017	ENTREGA DO PROJETO.

OBSERVAÇÕES

1- VERIFICAR MEDIDAS E NÍVEIS NA OBRA.
2- NÃO TOMAR MEDIDAS EM ESCALA.