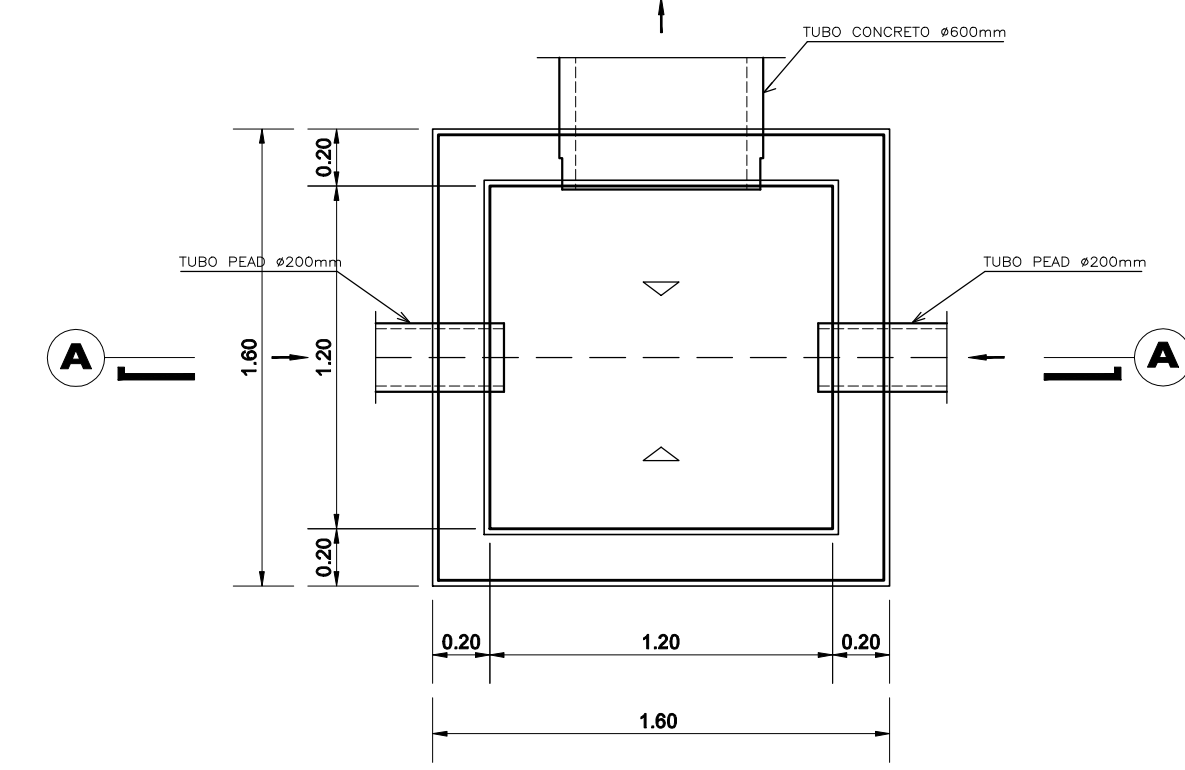
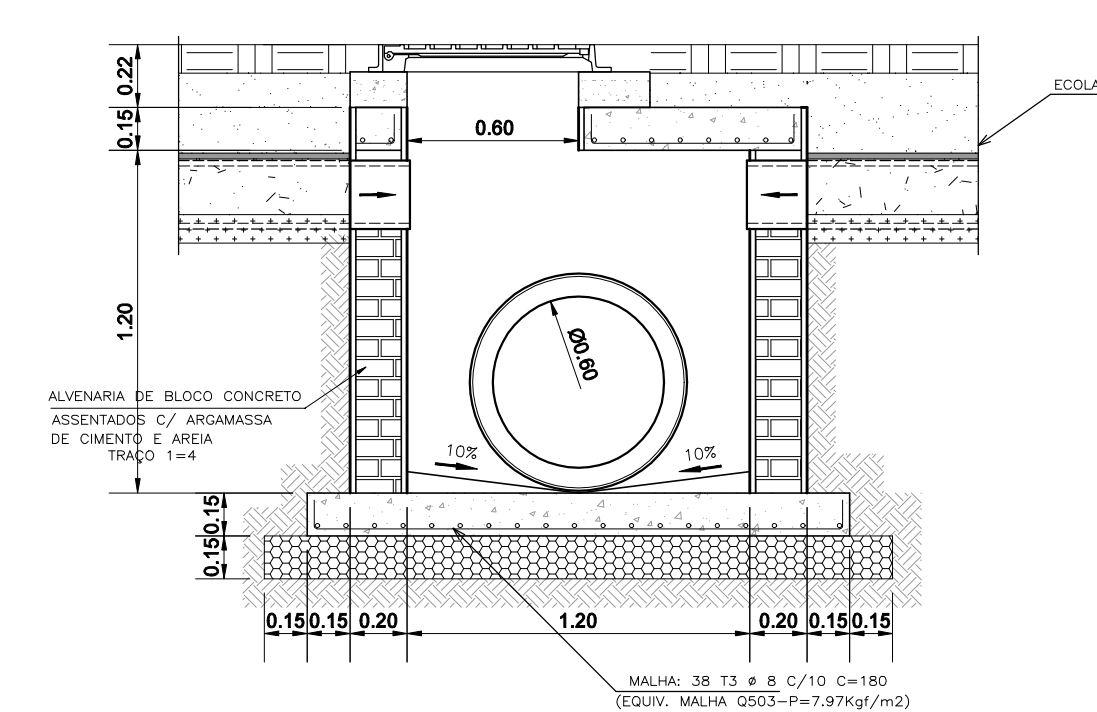


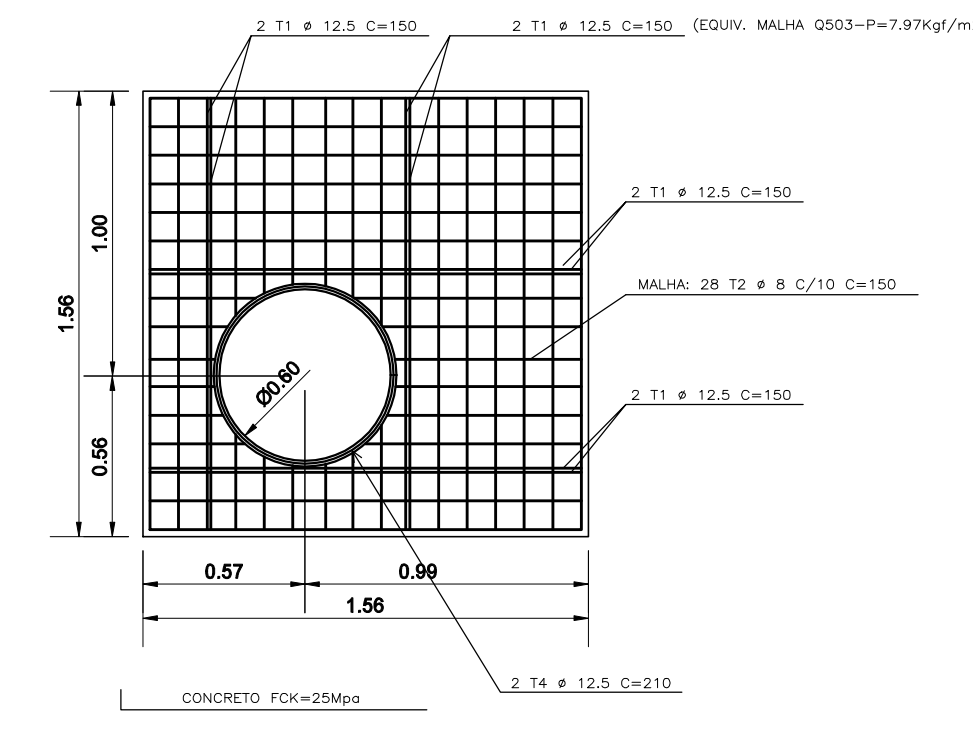
DETALHE DAS CAIXAS: cx.03/cx.04/cx.05/cx.06/cx.10/cx.11
ESCALA 1:25



PLANTA BAIXA
ESCALA 1:25



CORTE A-A
ESCALA 1:25



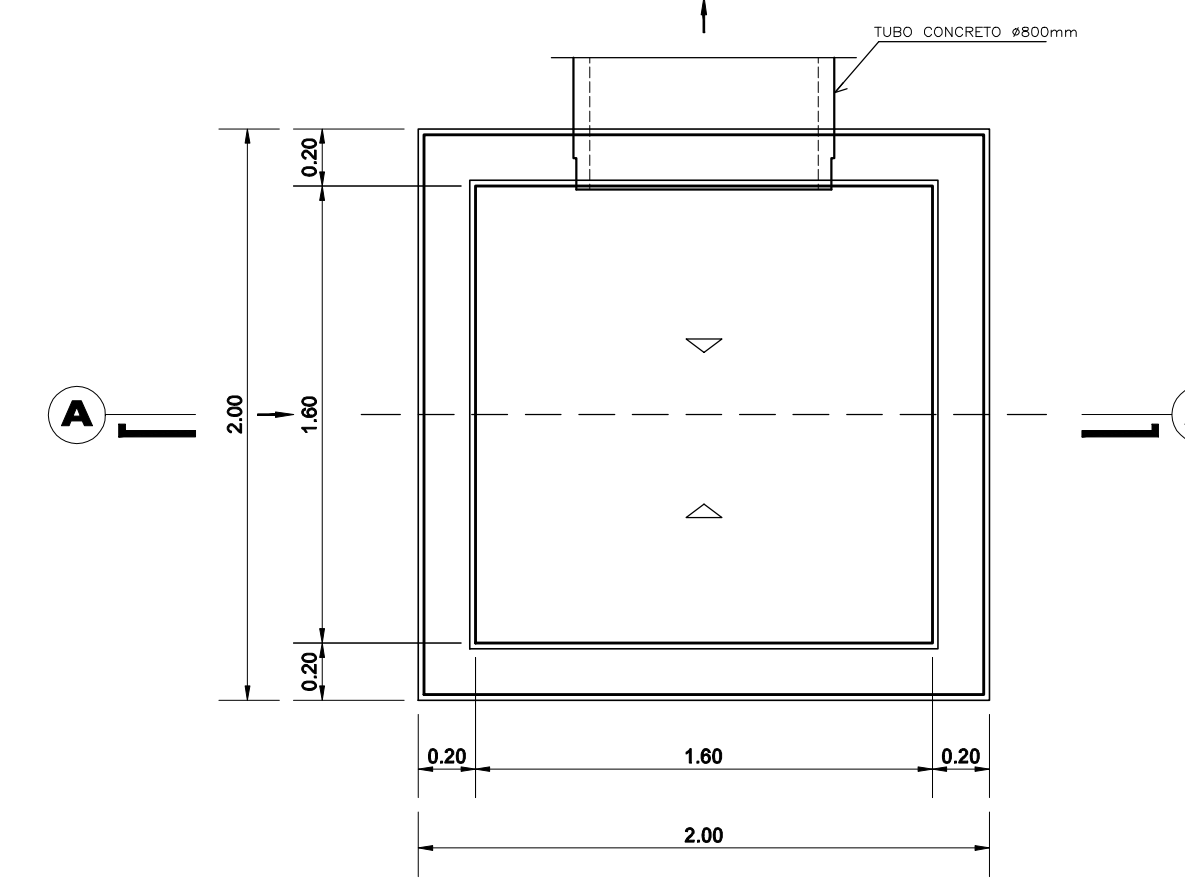
ARMAÇÃO DA LAJE
ESCALA 1:25

LISTA DE FERROS AÇO CA-50				
POSICÃO	#	QUANT.	COMPRIMENTOS (cm)	
			UNITARIO	TOTAL
11	12,5	8	150	1200
12	8	28	150	4200
13	8	38	180	6840
14	12,5	2	210	420

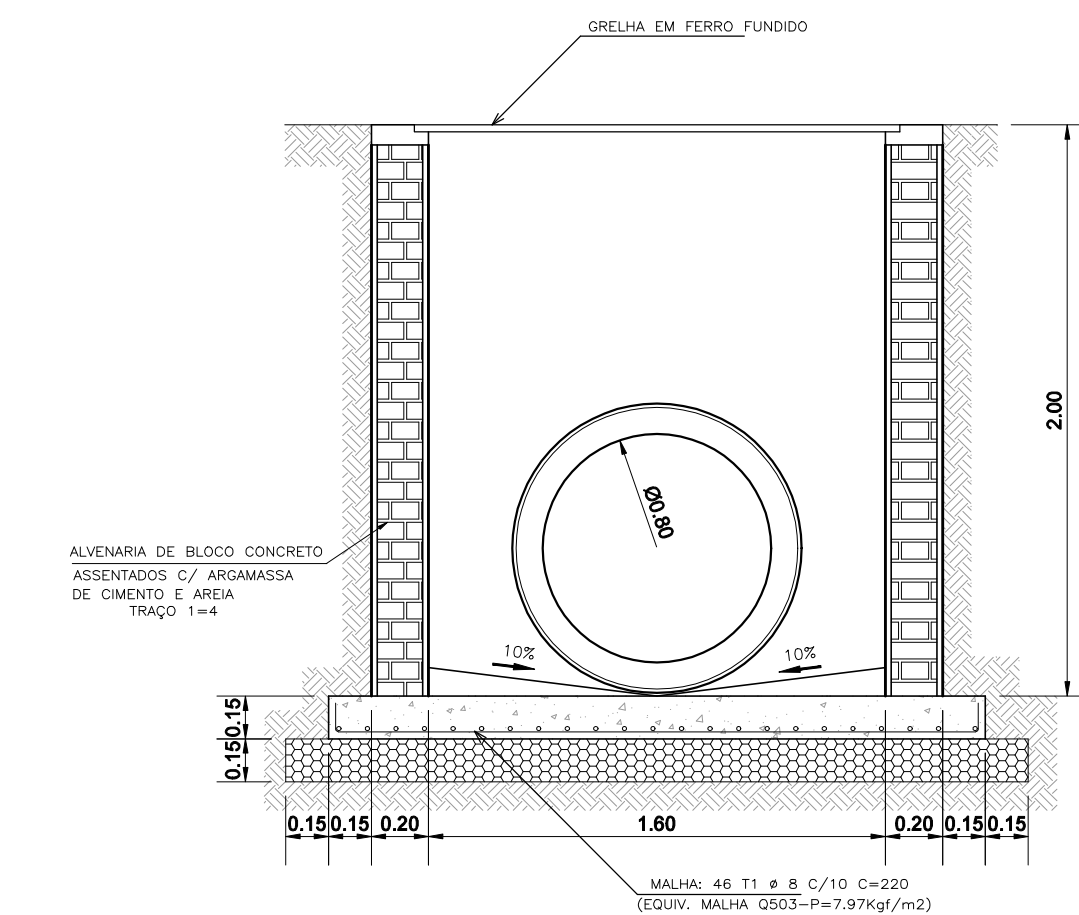
RESUMO AÇO CA-50			
#	PESO UN. (kg)	COMPRI- M. (m)	PESO TOTAL + 10% (kg)
8	0,395	110,40	48,00
12,5	0,863	16,20	18,00
PESO TOTAL (kg)			66,00

FORMA 3,70 m²
CONCRETO FCK 25MPa 1,00 m³

DETALHE DAS CAIXAS: cx.12
ESCALA 1:25



PLANTA BAIXA
ESCALA 1:25



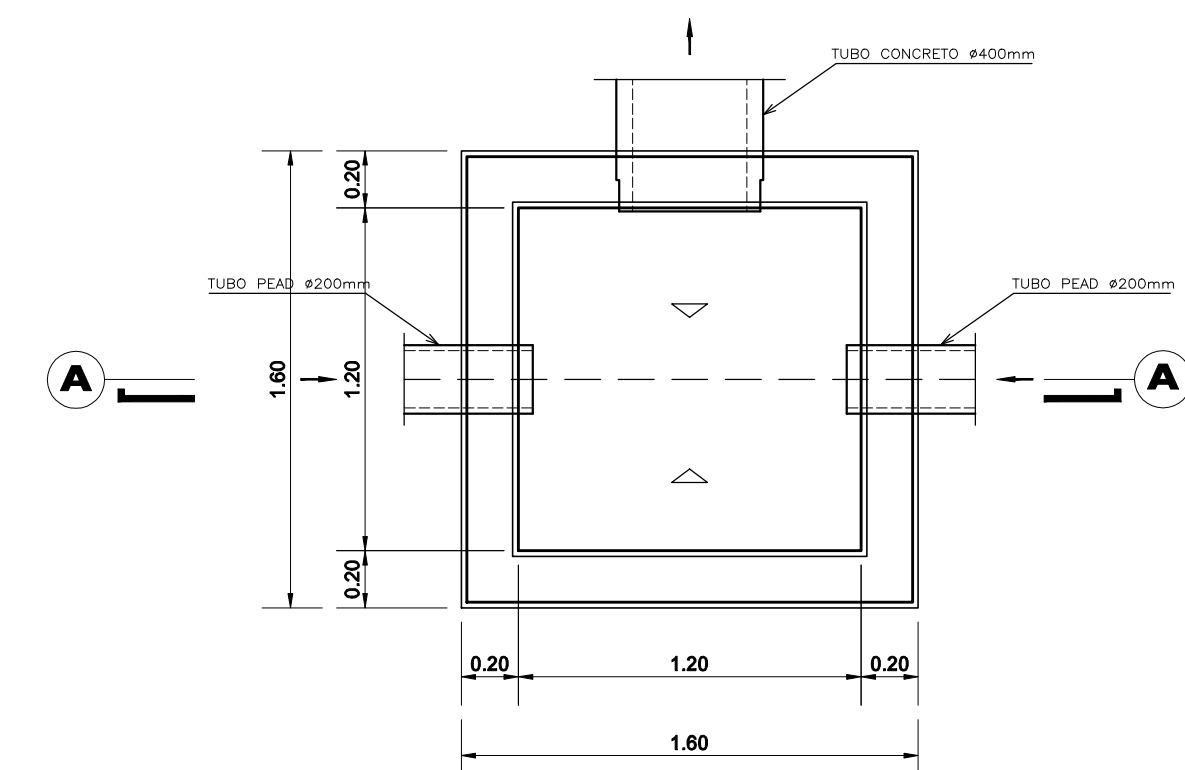
CORTE A-A
ESCALA 1:25

LISTA DE FERROS AÇO CA-50				
POSICÃO	#	QUANT.	COMPRIMENTOS (cm)	
			UNITARIO	TOTAL
11	8	46	220	15520

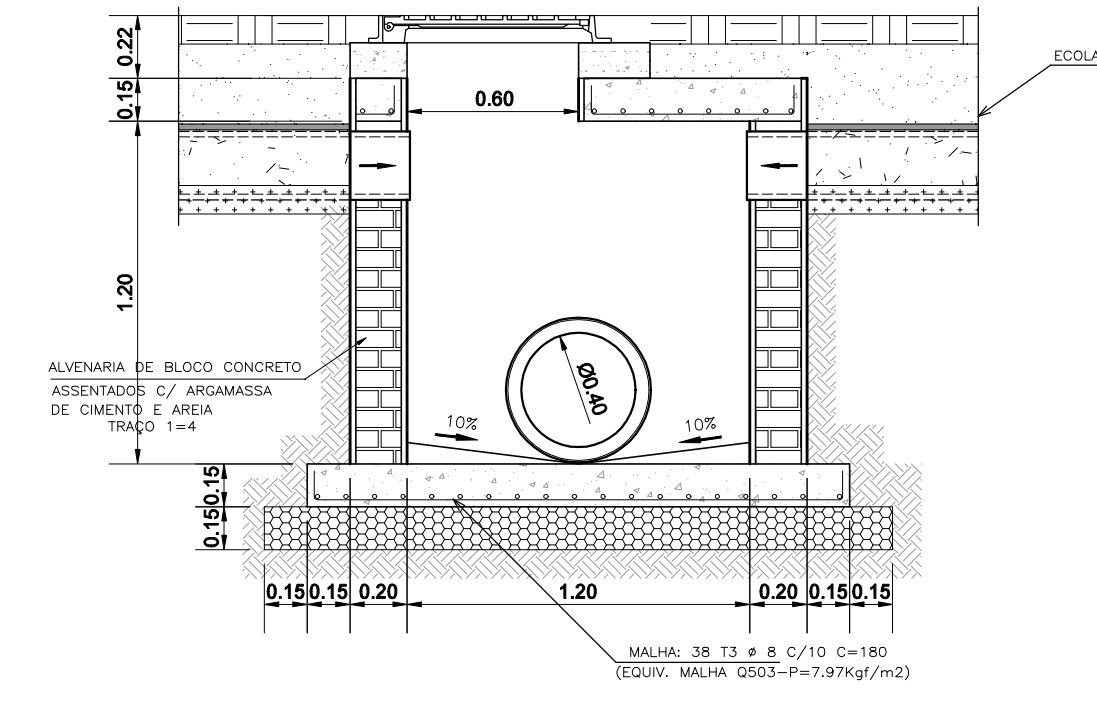
RESUMO AÇO CA-50			
#	PESO UN. (kg)	COMPRI- M. (m)	PESO TOTAL + 10% (kg)
8	0,395	155,20	64,00
PESO TOTAL (kg)			64,00

FORMA 1,38 m²
CONCRETO FCK 25MPa 0,80 m³

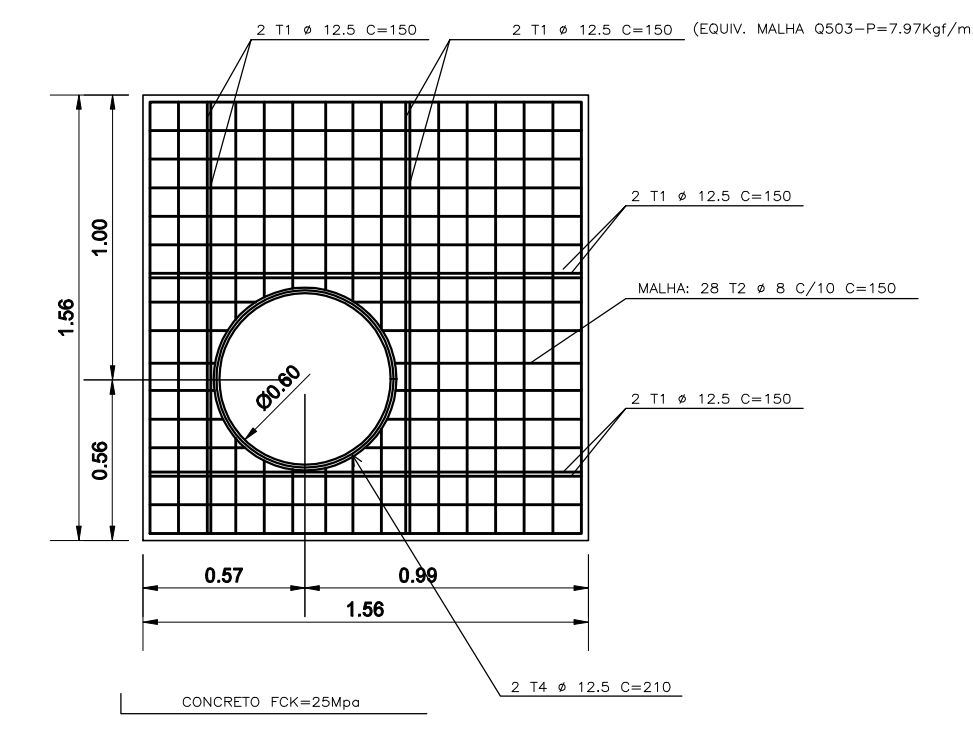
DETALHE DAS CAIXAS: cx.01/cx.02/cx.07
ESCALA 1:25



PLANTA BAIXA
ESCALA 1:25



CORTE A-A
ESCALA 1:25



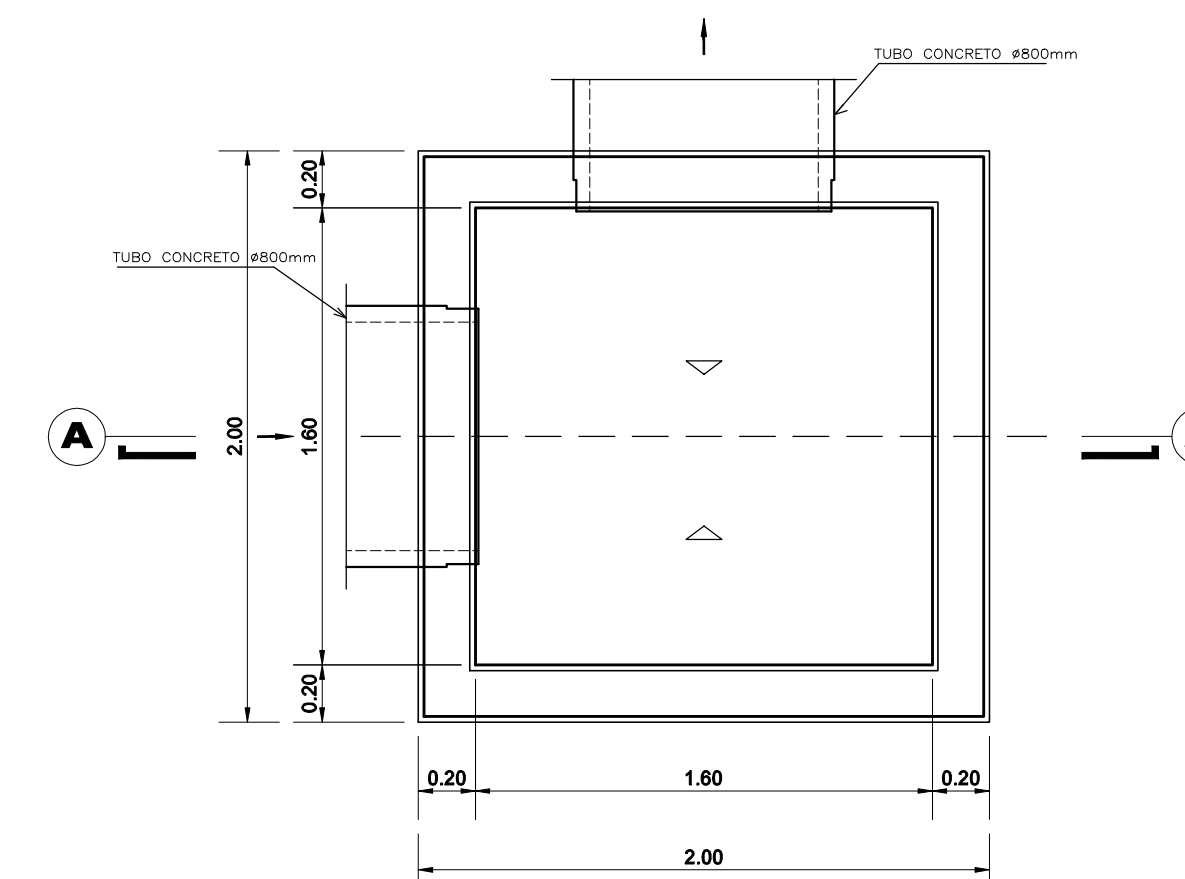
ARMAÇÃO DA LAJE
ESCALA 1:25

LISTA DE FERROS AÇO CA-50				
POSICÃO	#	QUANT.	COMPRIMENTOS (cm)	
			UNITARIO	TOTAL
11	12,5	8	150	1200
12	8	28	150	4200
13	8	38	180	6840
14	12,5	2	210	420

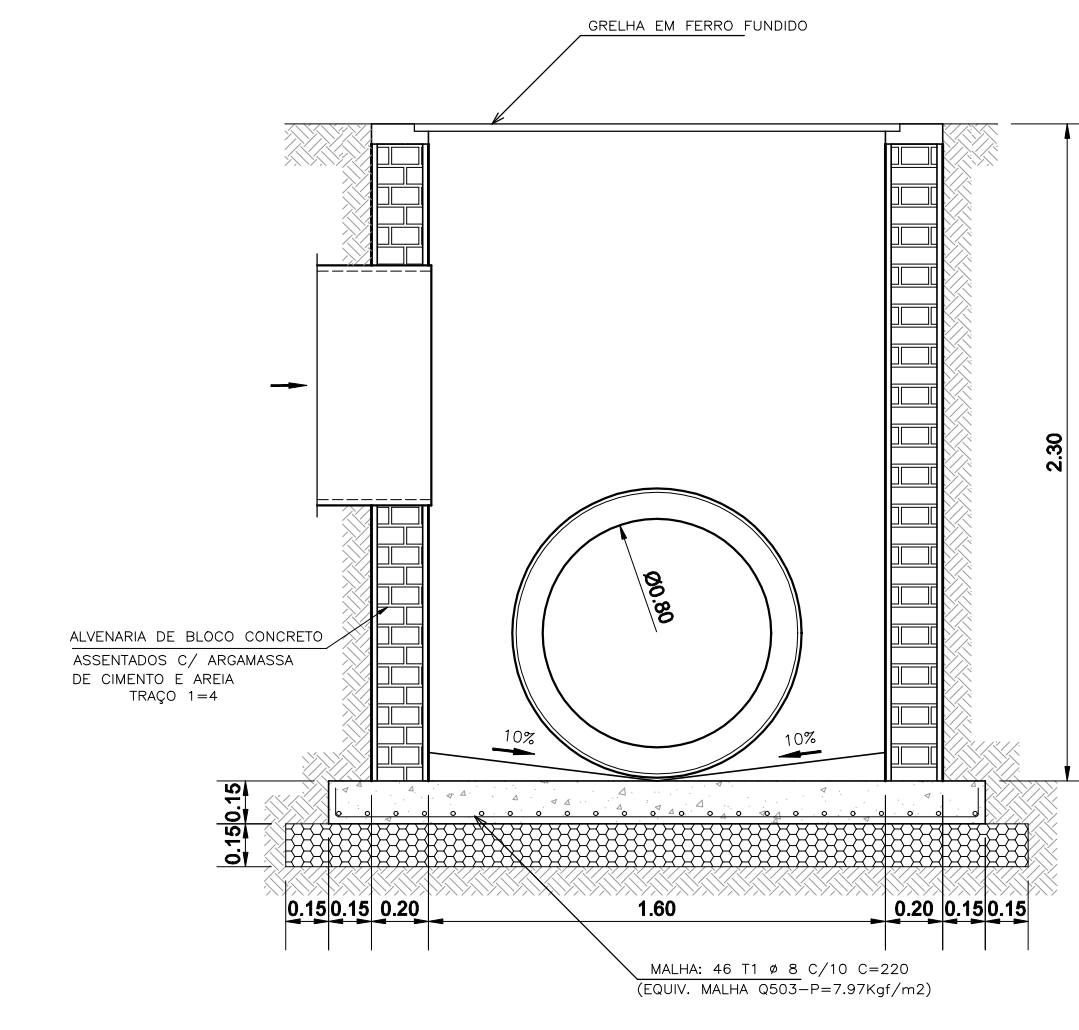
RESUMO AÇO CA-50			
#	PESO UN. (kg)	COMPRI- M. (m)	PESO TOTAL + 10% (kg)
8	0,395	110,40	48,00
12,5	0,863	16,20	18,00
PESO TOTAL (kg)			66,00

FORMA 3,70 m²
CONCRETO FCK 25MPa 1,00 m³

DETALHE DAS CAIXAS: cx.13
ESCALA 1:25



PLANTA BAIXA
ESCALA 1:25



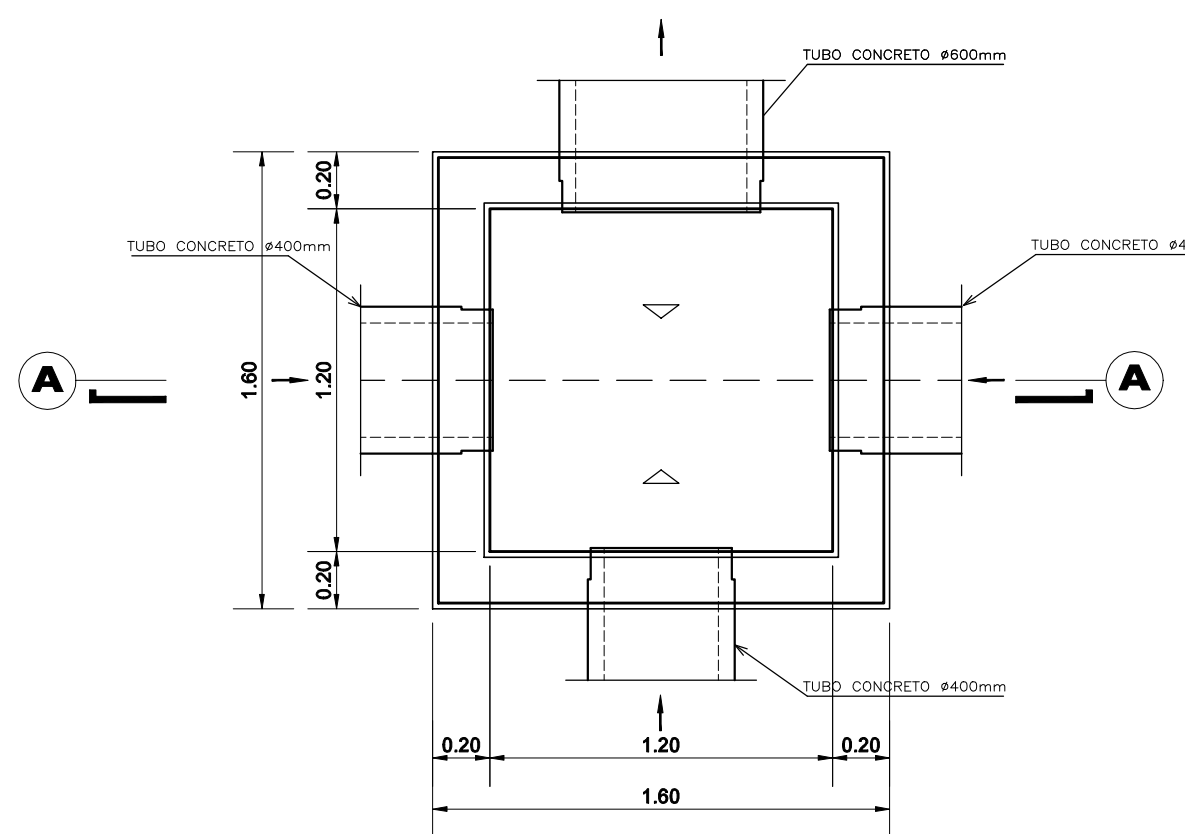
CORTE A-A
ESCALA 1:25

LISTA DE FERROS AÇO CA-50				
POSICÃO	#	QUANT.	COMPRIMENTOS (cm)	
			UNITARIO	TOTAL
11	8	46	220	15520

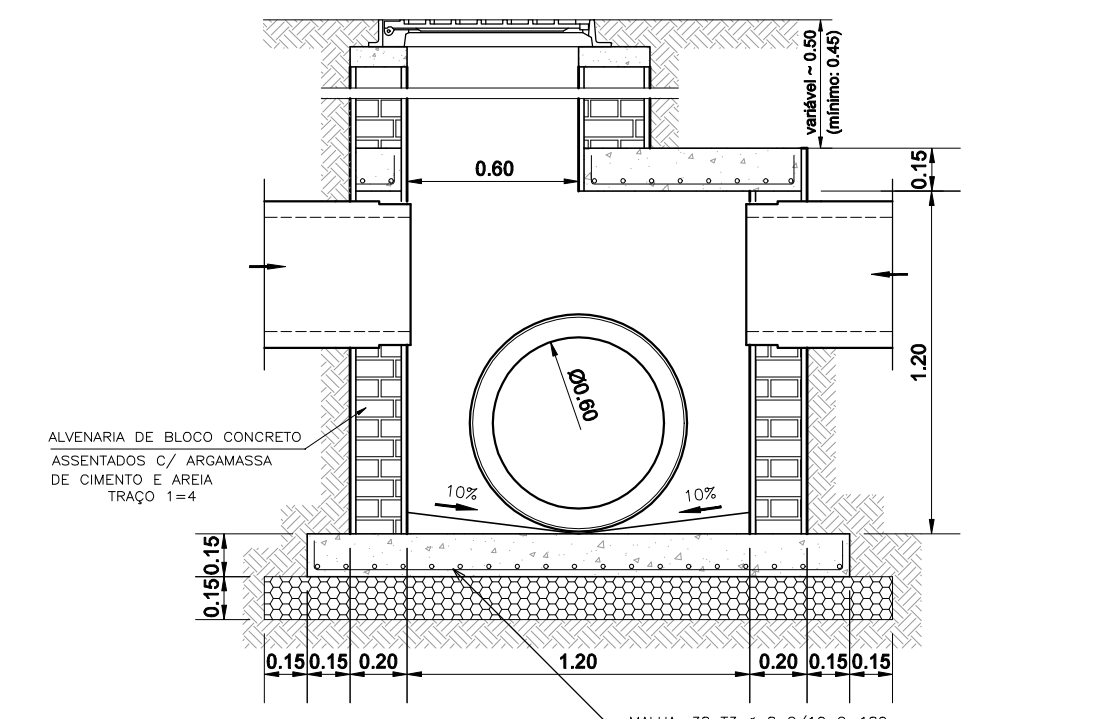
RESUMO AÇO CA-50			
#	PESO UN. (kg)	COMPRI- M. (m)	PESO TOTAL + 10% (kg)
8	0,395	155,20	64,00
PESO TOTAL (kg)			64,00

FORMA 1,38 m²
CONCRETO FCK 25MPa 0,80 m³

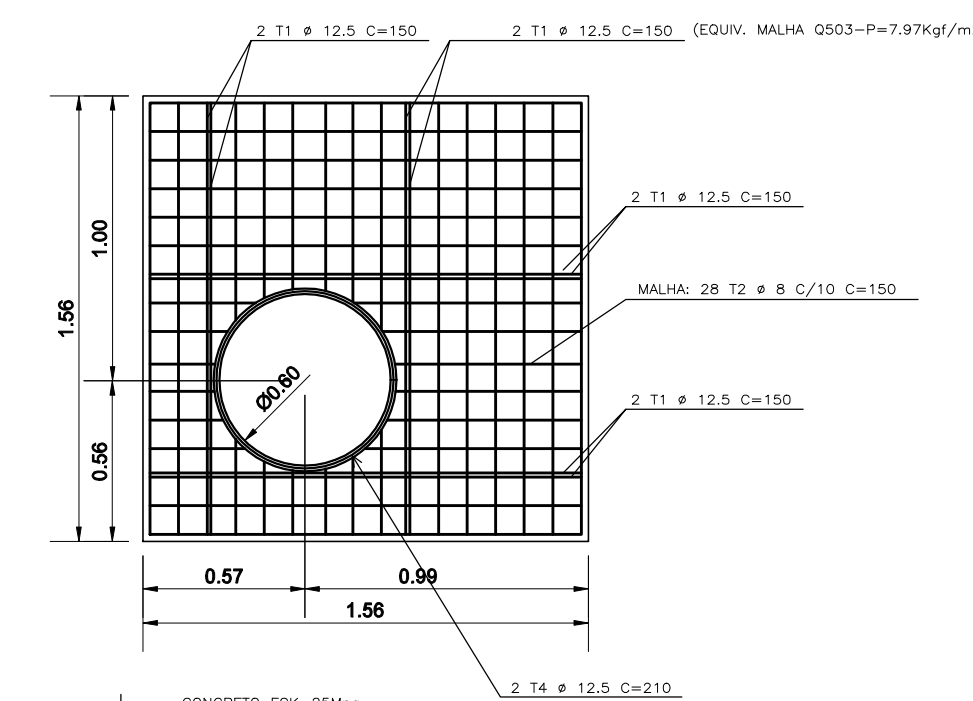
DETALHE DAS CAIXAS: cx.06
ESCALA 1:25



PLANTA BAIXA
ESCALA 1:25



CORTE A-A
ESCALA 1:25




ARMAÇÃO DA LAJE
ESCALA 1:25

LISTA DE FERROS AÇO CA-50				
POSICÃO	#	QUANT.	COMPRIMENTOS (cm)	
			UNITARIO	TOTAL
11	12,5	8	150	1200
12	8	28	150	4200
13	8	38	180	6840
14	12,5	2	210	420

RESUMO AÇO CA-50			
#	PESO UN. (kg)	COMPRI- M. (m)	PESO TOTAL + 10% (kg)
8	0,395	110,40	48,00
12,5	0,863	16,20	18,00
PESO TOTAL (kg)			66,00

FORMA 3,70 m²
CONCRETO FCK 25MPa 1,00 m³

Revisão	Data	Resp.
Emissão Inicial	20/05/2019	Jorge
R.01	20/05/2019	Jorge

	Cliente: DABSA - ÁGUA E ESGOTO Contrato nº 0472019 Projeto: Projeto Complementares	Local/Endereço: Rodovia João Cesner e Av. Navarro de Andrade, B. Pinheiro - Jundiaí/SP
	FASE PROJETO PROJETO DE INFRAESTRUTURA DREINAGEM - DETALHES DAS CAIXAS RECEPTORAS	Projeto Eng. Jorge Luiz Vermaglia - CREA nº 0601196719
Responsável Técnico Eng. Jorge Luiz Vermaglia - CREA nº 0601196719	Nome Arquivo CAD PML_P2_P2_DETALHES_CAIXAS_RECEPTORAS	Data MAJ / 2019
Licença 2802723019004438	REG. CAU nº 19025-6 REG. CREA nº 0452024	Folha PE DRE 08 / 09

VEC ENGENHARIA E GESTÃO LTDA - EPP
 Rua Manoel Antônio 801 - Vila do Centro - Jundiaí - SP - CEP 13085-100
 Tel: (19) 3038-1990 | e-mail: vec@vec.com.br | www.vec.com.br