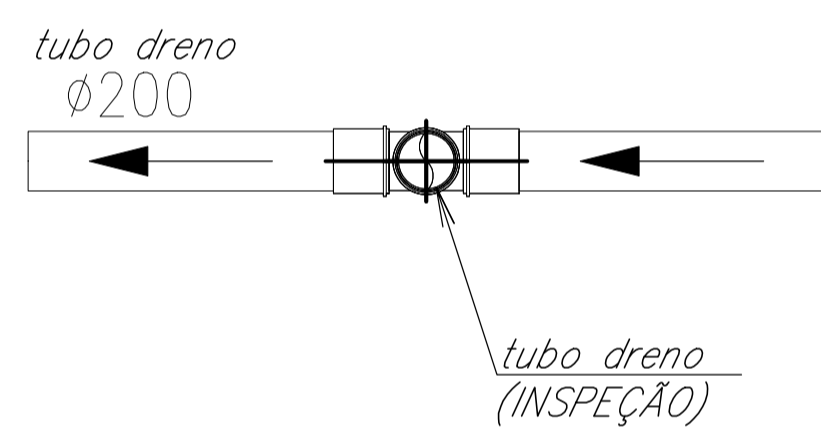
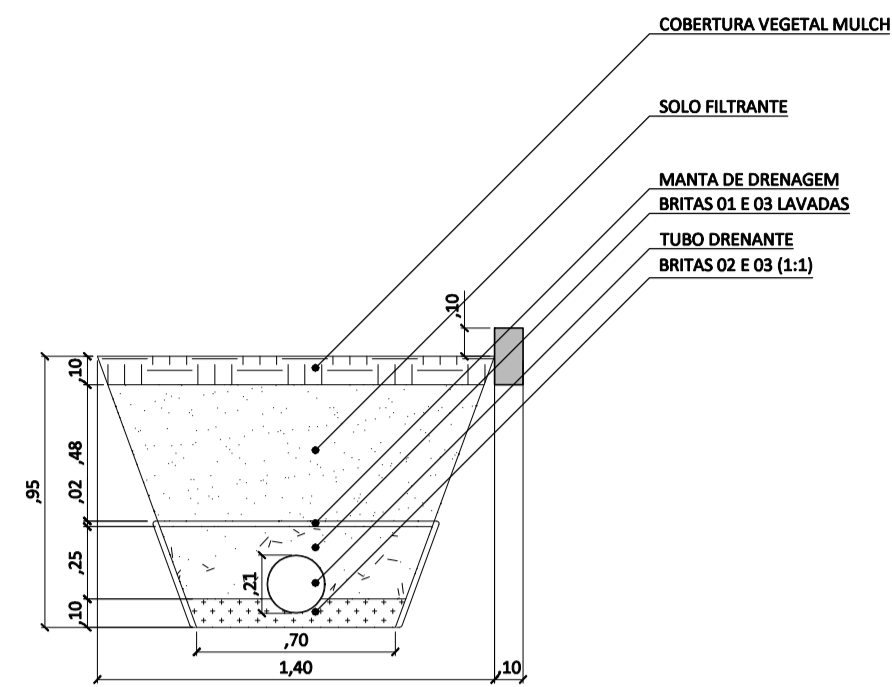


ELEVACÃO

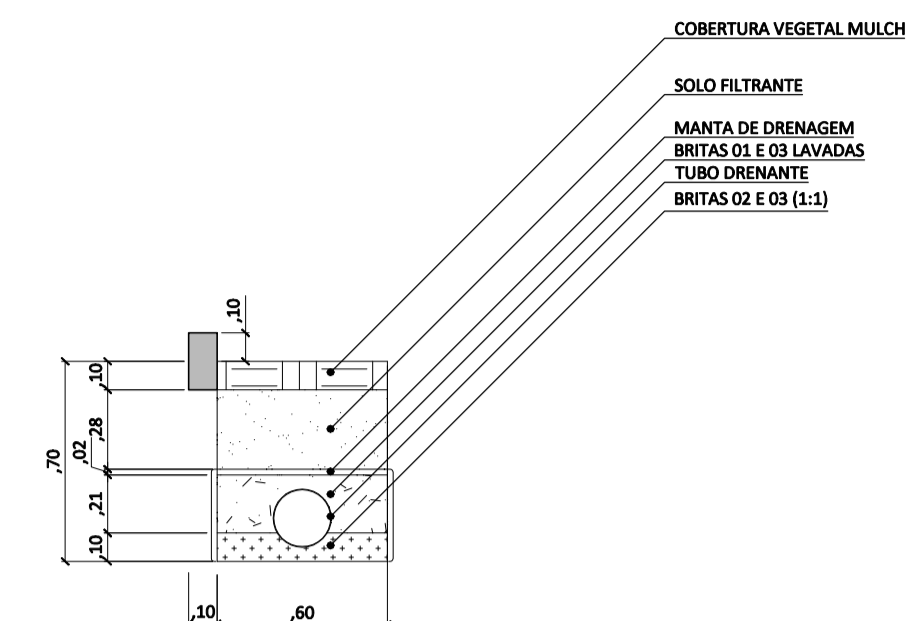


PLANTA

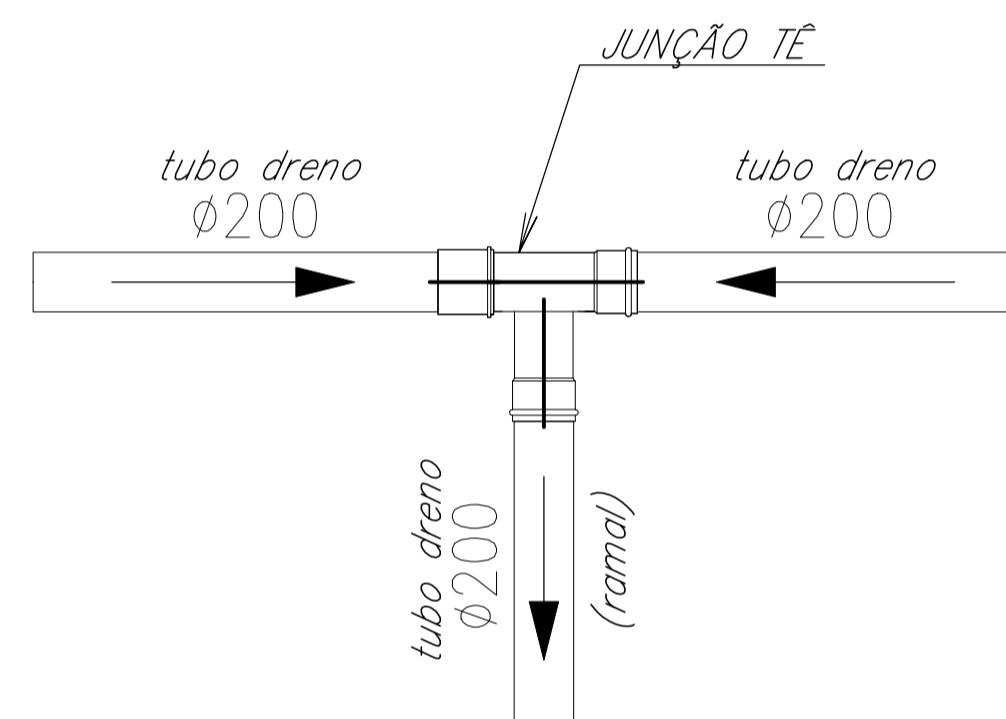
DETALHE: PONTO DE INSPEÇÃO - PI
ESCALA 1:25



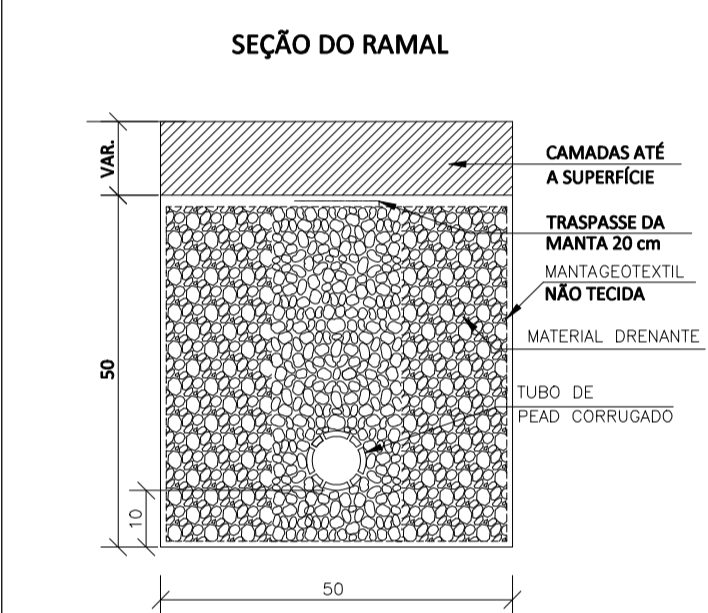
DETALHE: ECOVALA.01
ESCALA 1:25



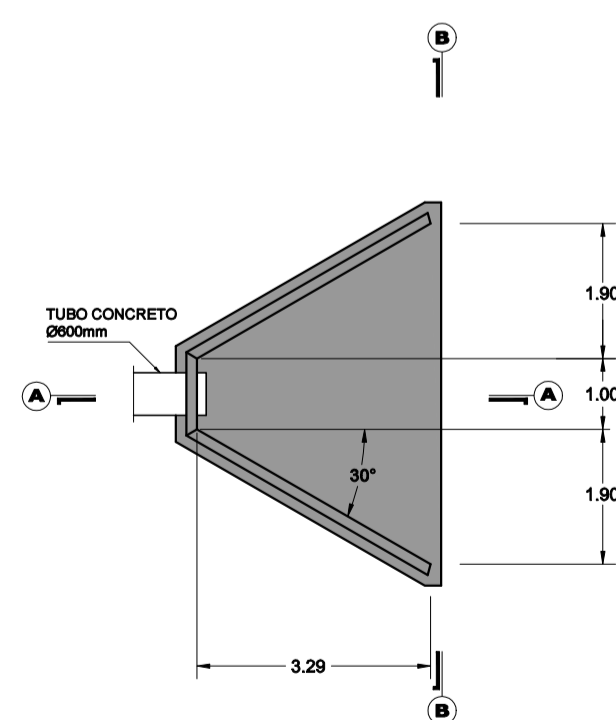
DETALHE: ECOVALA.02
ESCALA 1:25



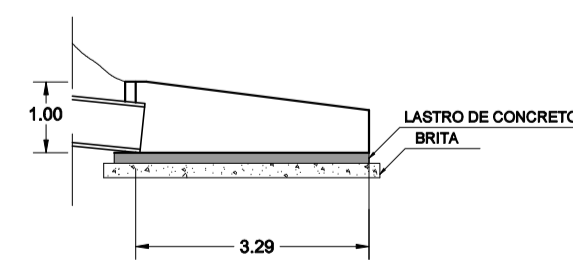
DETALHE: MUDANÇA DE DIREÇÃO - TRAVESSIA
ESCALA 1:25



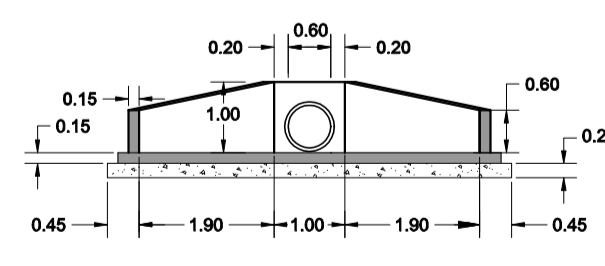
DETALHE: RAMAL NA TRAVESSIA
ESCALA 1:25



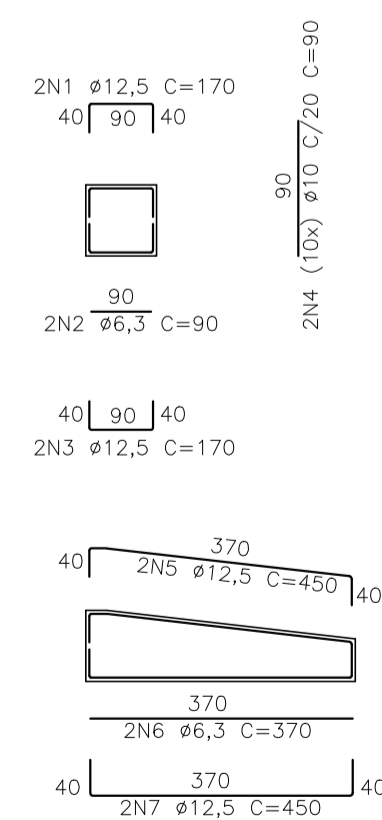
PLANTA BAIXA



CORTE A-A



CORTE B-B



DETALHAMENTO DE AÇO - ALA

LISTA DE FERROS				
AÇO CA-50				
POSICÃO	Ø	QUANT.	COMPRIMENTOS (cm)	
			UNITÁRIO	TOTAL
N1	12,5	2	170	340
N2	6,3	2	90	180
N3	12,5	2	170	340
N4	10	10	90	900
N5	12,5	4	450	1800
N6	6,3	4	370	1480
N7	12,5	4	450	1800
N8	10	72	80	5760
PESO TOTAL (kg)				97,00

RESUMO AÇO CA-50			
Ø	PESO UN. (kg)	COMPRIM. (m)	PESO TOTAL (kg)
6,3	0,245	16,60	5,00
10	0,617	66,60	46,00
12,5	0,963	42,80	46,00
PESO TOTAL (kg)			97,00

FORMA: 14,40 m²
CONCRETO FCK=30 MPa: 1,10 m³
LASTRO DE BRITA: 3,00 m³
LASTRO DE CONCRETO: 1,90 m³

Revisão	Data	Resp.
Emissão Inicial	20/05/2019	Jorge
R.01	20/05/2019	Jorge

VEC		CLIENTE: DAE/SA - ÁGUA E ESGOTO	
PROJETOS E GESTÃO		Contrato nº 047/2019	
Projeto: Projetos Complementares		Local/Endereço: Rodovia João Careser e Av. Navarro de Andrade, B. Pinhalinho - Jundiaí/SP	
FASE PROJETO		Escala	
PROJETO DE INFRAESTRUTURA DRENAGEM - DETALHES DOS DISPOSITIVOS		1:25	
Responsável Técnico		Data	
Eng. Jorge Luiz Vernaglia - CREA nº 0601138719		MAJ / 2019	
Levantamento / Desenho		Folha	
Nome Arquivo CAD		PE DRE	
Luciane		09 / 09	
ART/RRT		REG. CAU nº 19026-8	
28027230190649438		REG. CREA nº 0452024	
<p>VEE ENGENHARIA E GESTÃO LTDA. - EPP Rua Manoel Mathias, 823 - conj. 04 - Centro - Vinhedo - SP - CEP 13280-130 Tel. (19) 3826-1900 www.veeprojetos.com.br www.veeeng.com.br</p>			