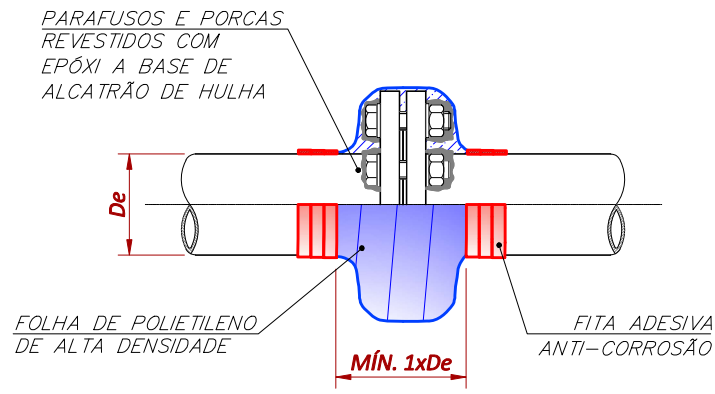
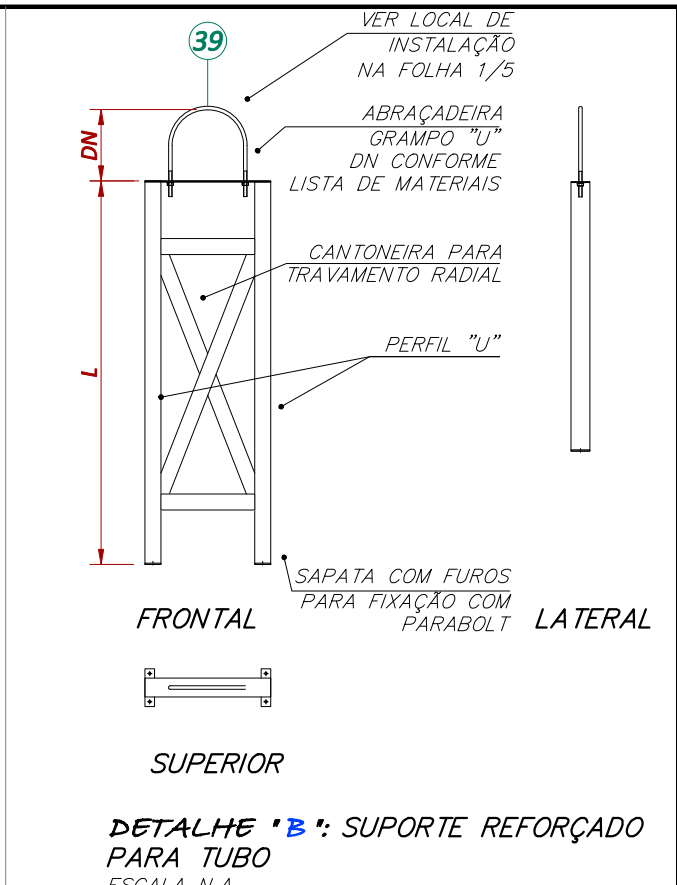
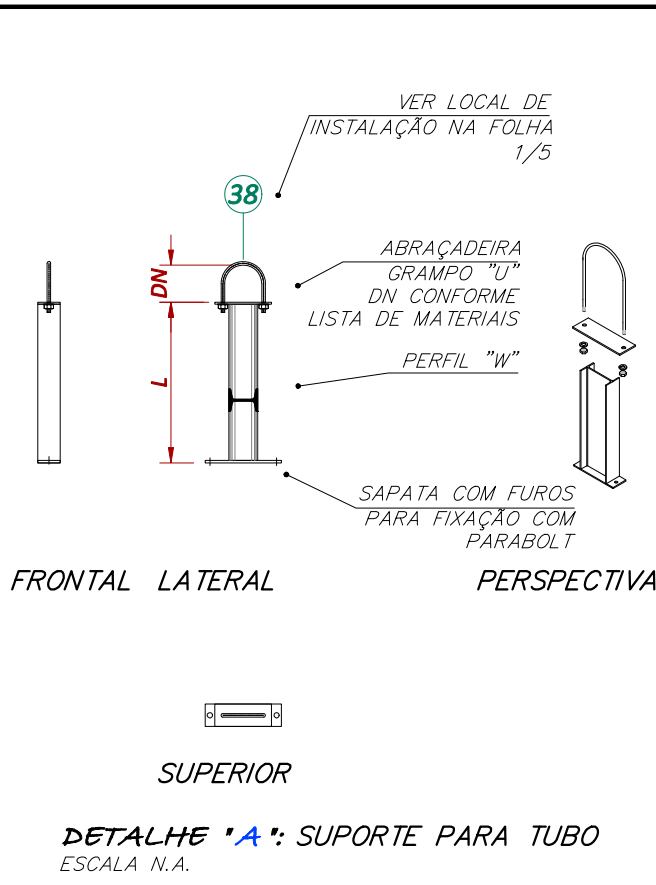



O AUTOR DESTE PROJETO RECONHECE COMO SENDO DE SUA LEGÍTIMA AUTORIA, APENAS AS REPRODUÇÕES QUE CONTIVEREM SUA ASSINATURA NO LOCAL RESERVADO PARA ESTA FINALIDADE, NÃO SENDO PERMITIDO USO PARCIAL OU TOTAL DOS ELEMENTOS CONSTANTES DESTA, SEM AUTORIZAÇÃO, CONFORME A LEI FEDERAL 9610 DE 19/02/98, ARTIGO 7º, INCISO X.



NOTA: PARA CONEXÕES FLANGEADAS ENTERRADAS: AS CONEXÕES FLANGEADAS ENTERRADAS DEVERÃO TER OS PARAFUSOS, PORCAS E ARRUELAS PROTEGIDOS CONTRA CORROSÃO, SENDO QUE, APÓS A MONTAGEM, LIMPEZA E PREPARO DAS SUPERFÍCIES, ESTES DEVERÃO SER REVESTIDOS COM EPÓXI À BASE DE ALCATRÃO DE HULHA. POSTERIORMENTE, AS CONEXÕES DEVERÃO SER ENVOLVIDAS EM FOLHAS DE POLIETILENO DE ALTA DENSIDADE, DEVENDO AS ENVOLTÓRIAS SEREM HERMETICAMENTE FECHADAS COM FITA ADESIVA ANTI-CORROSÃO.

		<h1>DAE S/A - ÁGUA E ESGOTO</h1> <p>Rod. Vereador Geraldo Dias, nº 1500 – Jundiáí – SP www.daejundiai.com.br</p>	
<p>PROJETO: ETAB – REPRESA JUNDIAÍ MIRIM</p>			
<p>ASSUNTO: SISTEMA DE TRATAMENTO E FILTRAÇÃO EEAB-2 HIDRÁULICO – DETALHES TÍPICOS</p>			<p>FOLHA 4 / 5</p>
<p>END.: RODOVIA VEREADOR GERALDO DIAS, 2000</p>			<p>DATA 05/05/2018</p>
			<p>ESCALA N.A.</p>
<p>RESP. TÉCNICO</p>	<p>ENG. CIVIL VALTER MAIA</p>	<p>PROJETO</p>	<p>VALTER MAIA</p>
<p>CREA</p>	<p>0685141209</p>	<p>LEVANT. TOPOG.</p>	<p>-</p>
<p>APROVAÇÃO</p>	<p>-</p>	<p>ASS.</p>	<p>-</p>
		<p>DESENHO</p>	<p>-</p>
		<p>NÚMERO</p>	<p>-</p>
		<p>DESENHO VINCULADO</p>	<p>-</p>
		<p>DIRETORIA</p>	<p>DOP</p>
		<p>GERÊNCIA</p>	<p>GOC</p>
		<p>REVISÃO</p>	<p>-</p>