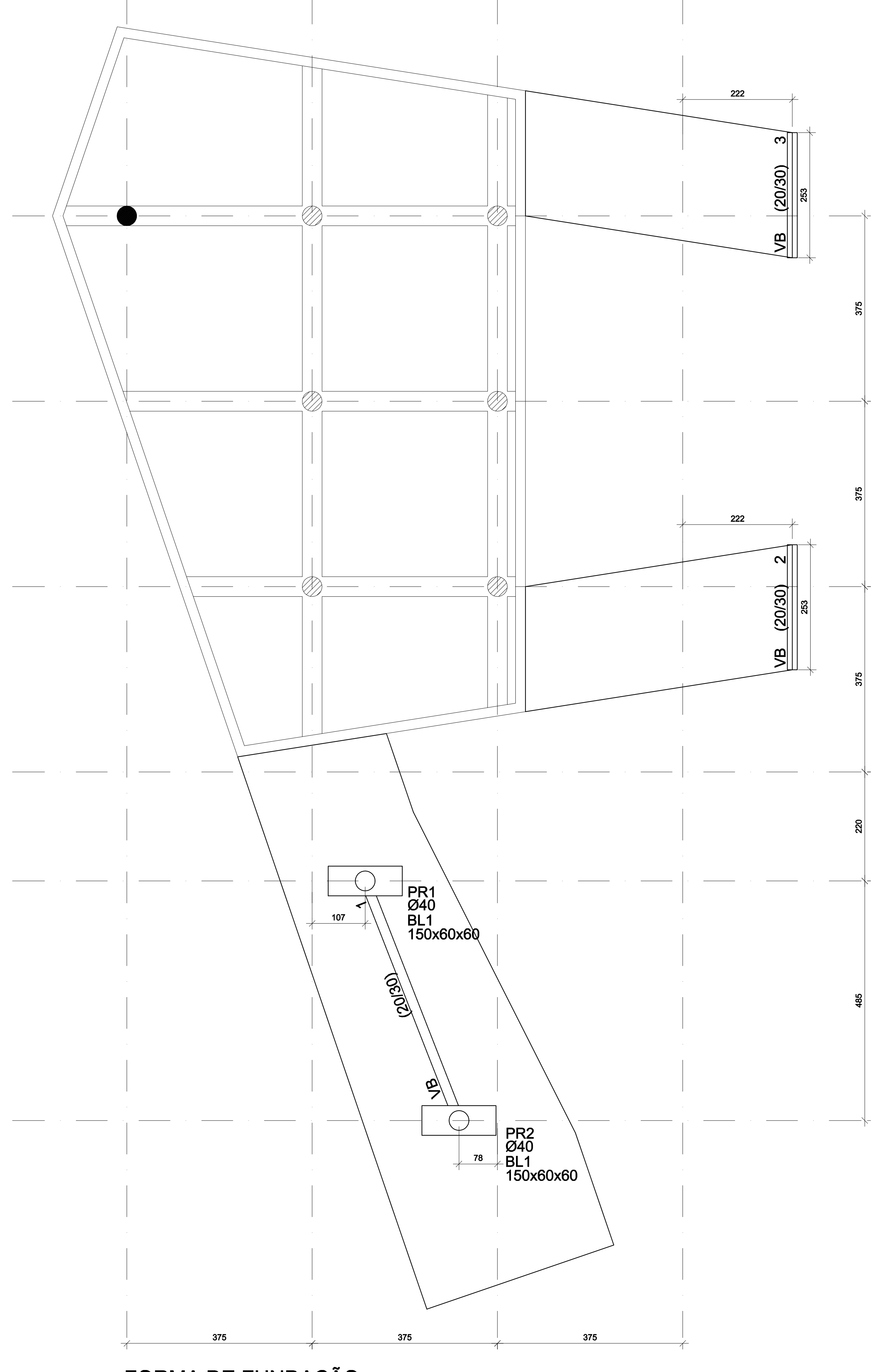


LOCAÇÃO DE ESTACAS  
ESC. 1:50

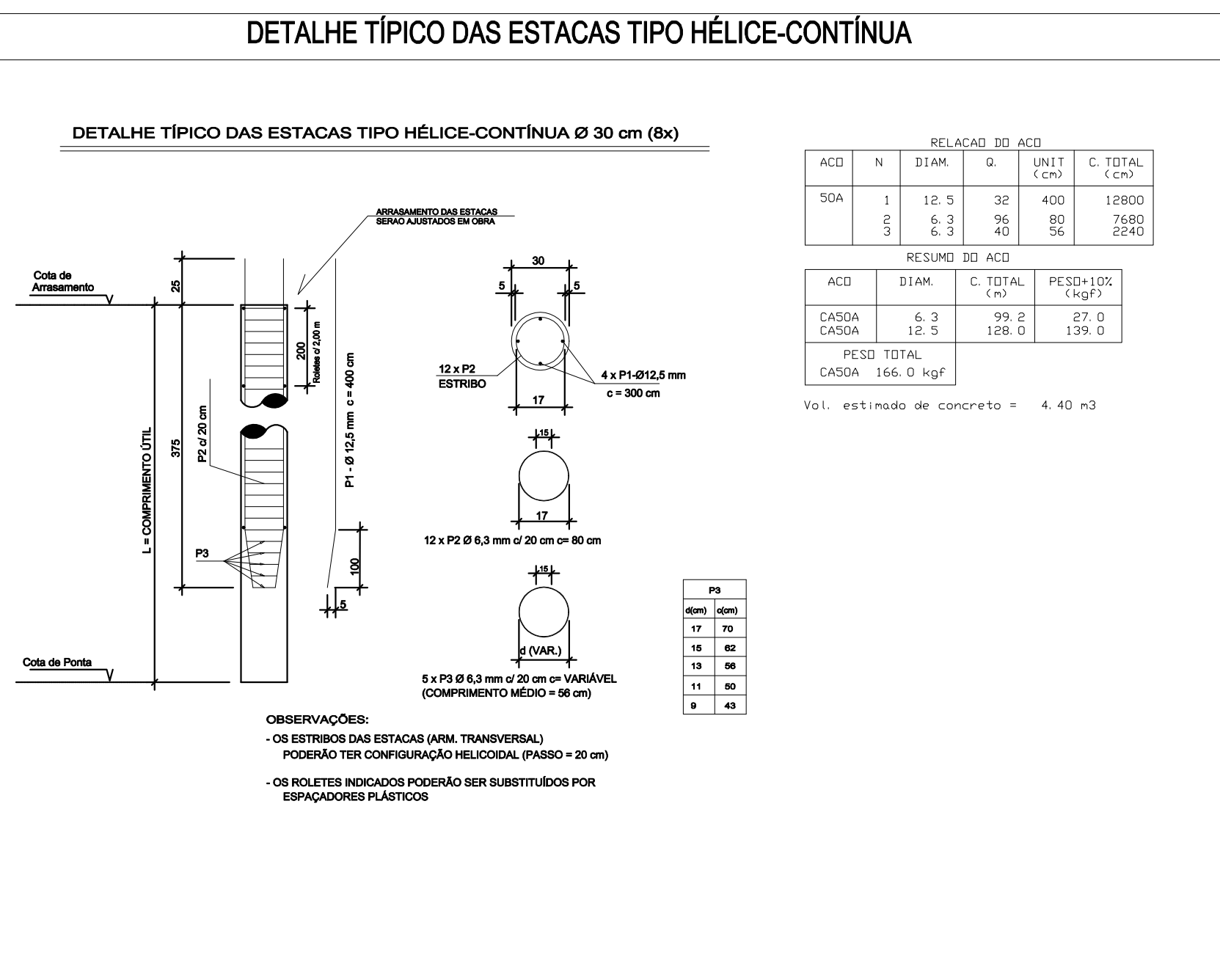


FORMA DE FUNDAÇÃO  
ESC. 1:50

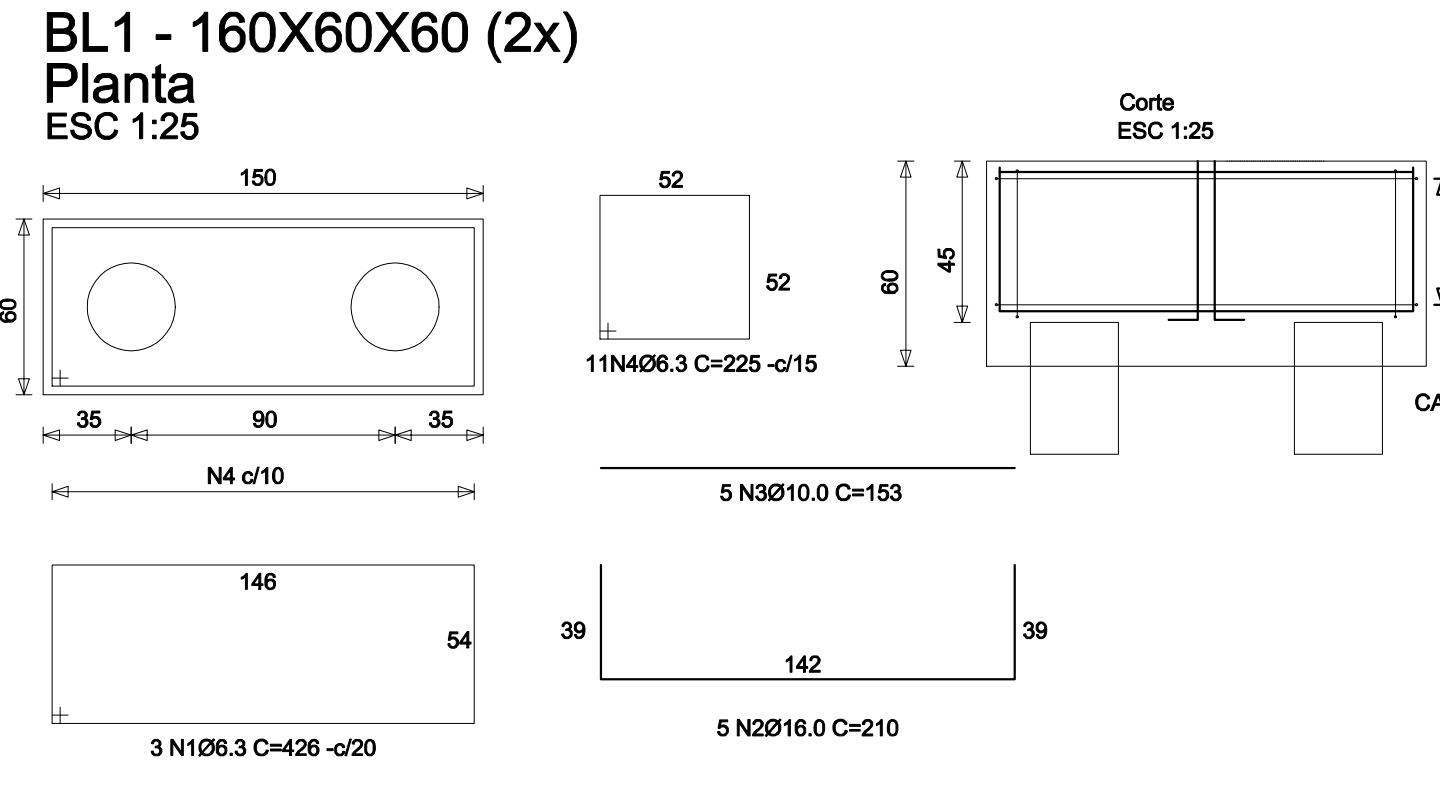
QUADRO DAS ESTACAS			
QUANT.	PROF.	TIPO	DIAM.
30	40,0	HÉLICE-CONTÍNUA	90

ESPECIFICAÇÕES DO CONCRETO DAS ESTACAS HÉLICE-CONTÍNUA			
1. FATOR AGUIÇAMENTO = 0,8			
2. F28 = 20 MPa			
3. RESILINDO = 100000 kgf/cm²			
4. CLASSE DE RESISTÊNCIA = C20			
5. CLASSE DE DURABILIDADE = III			
6. A COLOCAÇÃO DE FERROCALHA NA ESTACA HÉLICE DEVE SER DE NO MÁXIMO 2 HORAS APÓS A REALIZAÇÃO DO CANTONEIO			
7. NA REALIZAÇÃO DO CANTONEIO, DEVE SER UTILIZADO CIMENTO PORTLAND TIPO 40			
8. NA REALIZAÇÃO DO CANTONEIO, DEVE SER UTILIZADO CIMENTO PORTLAND TIPO 40			
9. NA REALIZAÇÃO DO CANTONEIO, DEVE SER UTILIZADO CIMENTO PORTLAND TIPO 40			
10. NA REALIZAÇÃO DO CANTONEIO, DEVE SER UTILIZADO CIMENTO PORTLAND TIPO 40			
11. NA REALIZAÇÃO DO CANTONEIO, DEVE SER UTILIZADO CIMENTO PORTLAND TIPO 40			
12. NA REALIZAÇÃO DO CANTONEIO, DEVE SER UTILIZADO CIMENTO PORTLAND TIPO 40			
13. NA REALIZAÇÃO DO CANTONEIO, DEVE SER UTILIZADO CIMENTO PORTLAND TIPO 40			
14. NA REALIZAÇÃO DO CANTONEIO, DEVE SER UTILIZADO CIMENTO PORTLAND TIPO 40			
15. NA REALIZAÇÃO DO CANTONEIO, DEVE SER UTILIZADO CIMENTO PORTLAND TIPO 40			
16. NA REALIZAÇÃO DO CANTONEIO, DEVE SER UTILIZADO CIMENTO PORTLAND TIPO 40			



DETALHE DAS ARMAÇÕES DOS BLOCOS BL1



RELACAO DO AÇO				
ACID	N	DIAM	Q	C. TOTAL (cm)
50A	2	16,0	10	210
60	3	10,0	10	150
	1	6,3	6	426
	4	6,3	22	225
RESUMO DO AÇO				
ACID	DIAM	C. TOTAL (cm)	PESD-10X (kgf)	
CASO A	16,0	21,0	36	
CASO B	10,0	15,0	10	
CASO C	6,3	75,1	20	
PESD TOTAL				
CASO			66	kgf

Vol. concreto total = 1,16 m³  
 Área de forma total = 5,26 m²

**NOTAS GERAIS**

LEGENDA DE PILARES

NASC CONTINUA MORRE

**NOTAS:**

- 1- CONCRETO ESTRUTURAL f<sub>ck</sub> = 20 MPa - C20 - ITEM 6.4.2 - TABELA 6.1
- 2- AÇO CA-50 - f<sub>yk</sub> = 500 MPa
- 3- RECOMENDADO: PEGAS EM CONTATO COM O SOLO = 4,0 CM
- 4- LAJES: VIGAS E PILARES (VISÍVEIS E INVISÍVEIS) = 3,0 CM
- 5- LAJES: VIGAS E PILARES (EM CONCRETO APARENTE) = 3,0 CM
- 6- NÍVEL EM METRO: MEDIDA DO GEOMÉTRICO
- 7- NA OBRA DEVERÁ SER LOCALIZADA A PLANTA DO PROJETO DE ARQUITETURA
- 8- ENTÃO, CONCRETAR OS ELEMENTOS DE ACORDO COM A PLANTA DO PROJETO DE ARQUITETURA
- 9- NÍVEL DOS BLOCOS E BALDADES SERÁ AJUSTADO EM OBRA DEVIDO AO PROJETO APENAS COMO REFERÊNCIA
- 10- CASO HAJA INTERFERÊNCIA (PILARES) QUE CAUSAR PROBLEMAS DE EXECUÇÃO, ESTACAS, INCRIMINAR A REALIZAÇÃO DO PROJETO
- 11- SEQUÊNCIA INVENTARIAL DO SUBSÓLO: SOLO FINE, RELATÓRIO M&E
- 12- QUANDO NÃO ESPECIFICADO, INDIQUEM CORTES EM CÂMERA COM VERGALHOS DE 10,0mm CA-50 CORRIDOS
- 13- INDIQUEM ALVENARIA SOBRE LAJES
- 14- INDIQUEM NEURÓTIPO E DISTRIBUIÇÃO DEBIDO ORIENTADOS PELO FORNECEDOR DAS LAJES

**NORMAS/ESPECIFICAÇÕES UTILIZADAS**

NBR 6118/2003 - PROJETO DE ESTRUTURAS DE CONCRETO ARMADO - PROCEDIMENTO

NBR 6122/2008 - CARGAS NAS EDIFICAÇÕES

NBR 14931/2005 - EXECUÇÃO DE ESTRUTURAS EM CONCRETO ARMADO - PROCEDIMENTO

NBR 7219/1984 - EXECUÇÃO DE CONCRETO DOADO EM CENTRAL

NBR 12002/1984 - CONCRETO DE CIMENTO PORTLAND - PREPARO, CONTROLE E RECEBIMENTO

NBR 8122 - Projeto e Execução de Fundações ABNT

NBR 8123 - Formas Deixadas em Vão em Edificações

NBR 8035 - Programação de Sondagem de Simplex Reconhecimento dos Solos para Fundações

NBR 12111 - Dimensionamento de Sondagens

**SOBRECARGAS UTILIZADAS**

PARA LAJES ADOPTAR 50-600 kg/m² MAS CARGAS DE ALVENARIA SOBRE LAJE ONDE INDICADO

Revisão	Cliente: DAE/SA - ÁGUA E ESGOTO	Data	Resp.
Emissão Inicial	Contrato nº 047/2019	07/06/2019	Jorge
R.01	Projeto Complementares	13/06/2019	Jorge

**VEC**  
 PROJETOS E GESTÃO

Projeto de Fundação e Estruturas Formas e Armações das Rampas do Mirante

Eng. Jorge Luiz Verrilha - CREA nº 0601138719 Eng. FRANCISCO PENTEADO - CREA nº 060174749

Levantamento / Desenho Nome Arquivo CAD Folha

ISRAEL Z. STELLUTTE PAU\_PC\_EST\_FL01-1L\_R01

ART/RRT REG. CAU nº 19028-8

REG. CREA nº 0452024

260372019084948

VEC Engenharia e Construção Ltda. - SP  
 Rua Manoel Melchior, 621 - 09054-04 - Carão - Valinhos - SP - CEP 13265-130  
 Tel: (19) 3658-1901 | www.vecprojeto.com.br | www.registro.com.br

Escala: 1:50

Data: JUN / 2019

Folha

PE EST  
 12b / 16