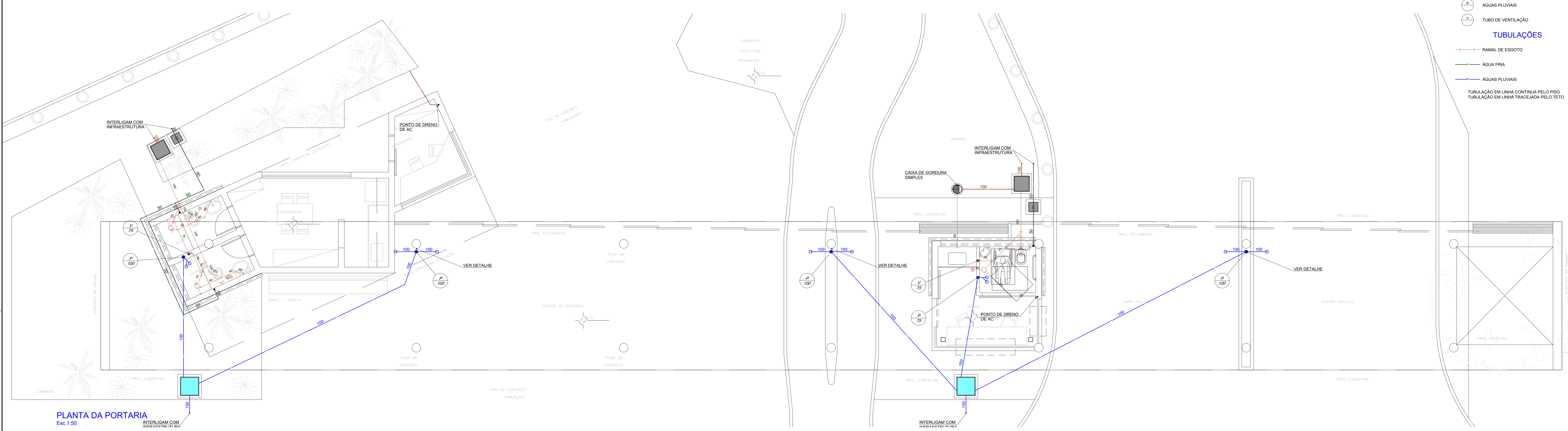
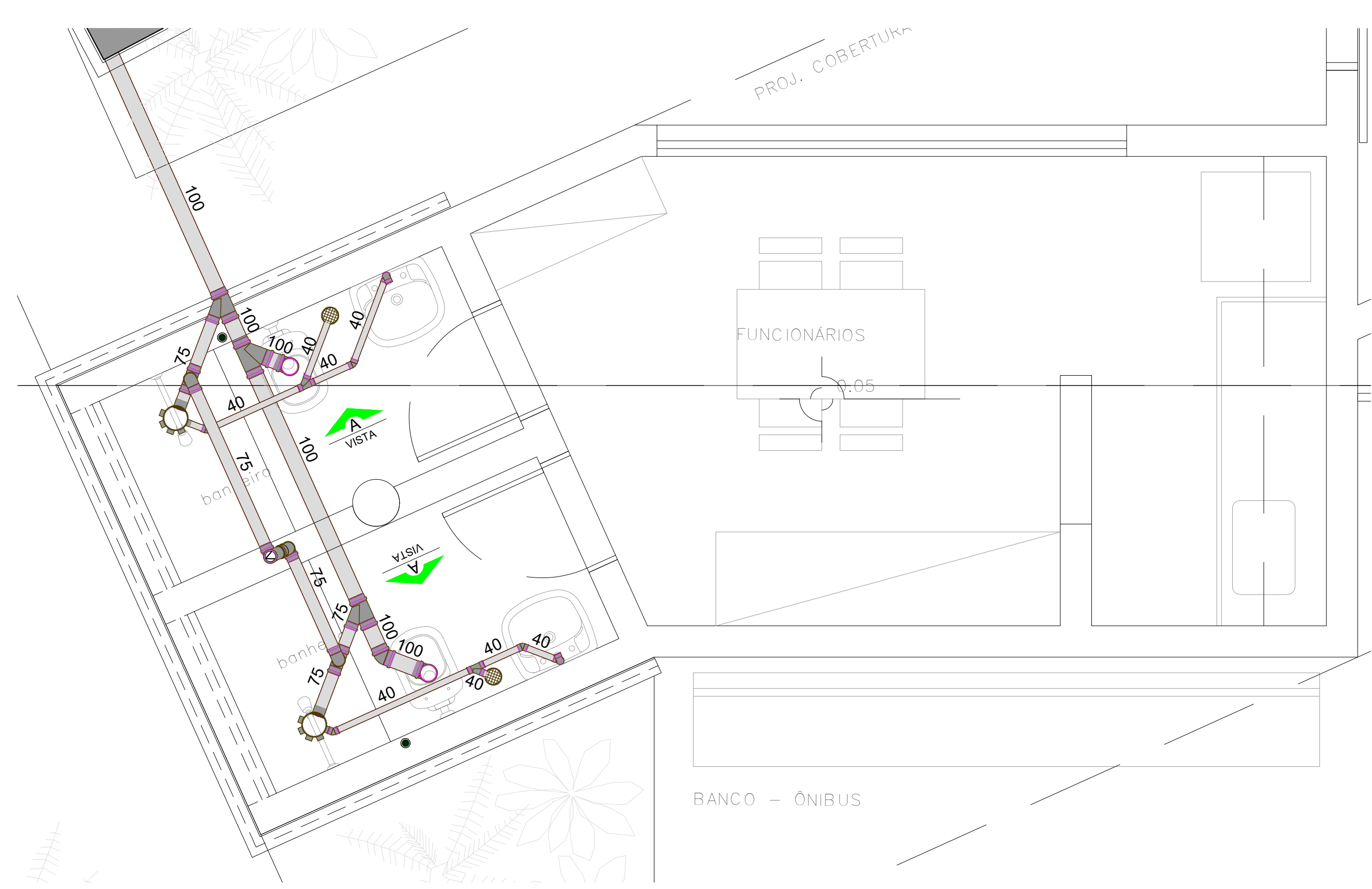


**SIMBOLOGIA**

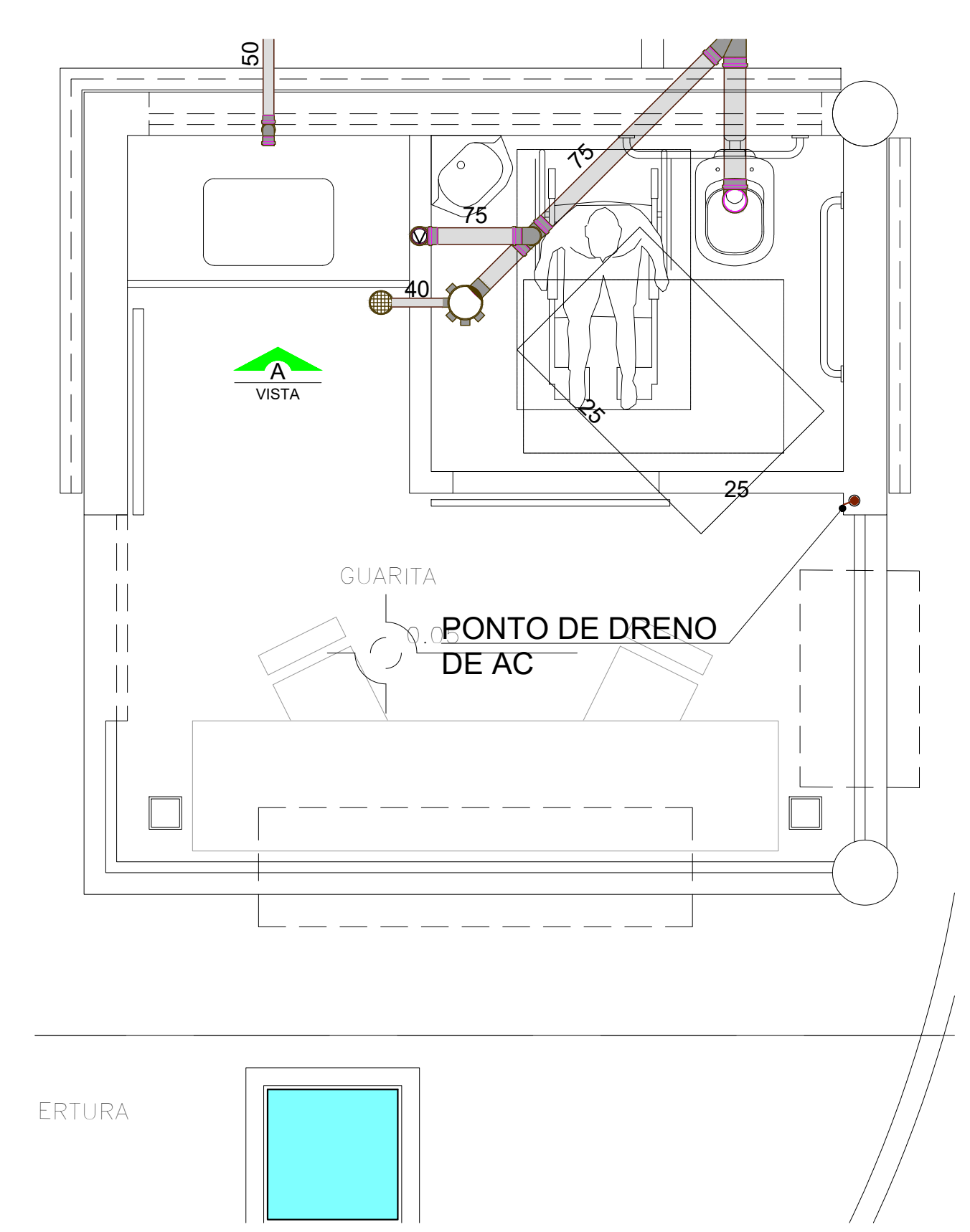
- PRUMADAS**
- ÁGUAS PLUVIAIS
  - TUBO DE VENTILAÇÃO
- TUBULAÇÕES**
- RAMAL DE ESGOTO
  - ÁGUA FRIA
  - ÁGUAS PLUVIAIS
- EQUIPAMENTOS**
- CAIXA DE PISO COM REGISTRO DE GAVETA
  - CAIXA DE INSPEÇÃO DE ÁGUAS PLUVIAIS COM TAMPA
  - CAIXA DE INSPEÇÃO DE ESGOTO COM TAMPA
- TUBULAÇÃO EM LINHA CONTÍNUA PELO PISO  
TUBULAÇÃO EM LINHA TRACELADA PELO TETO



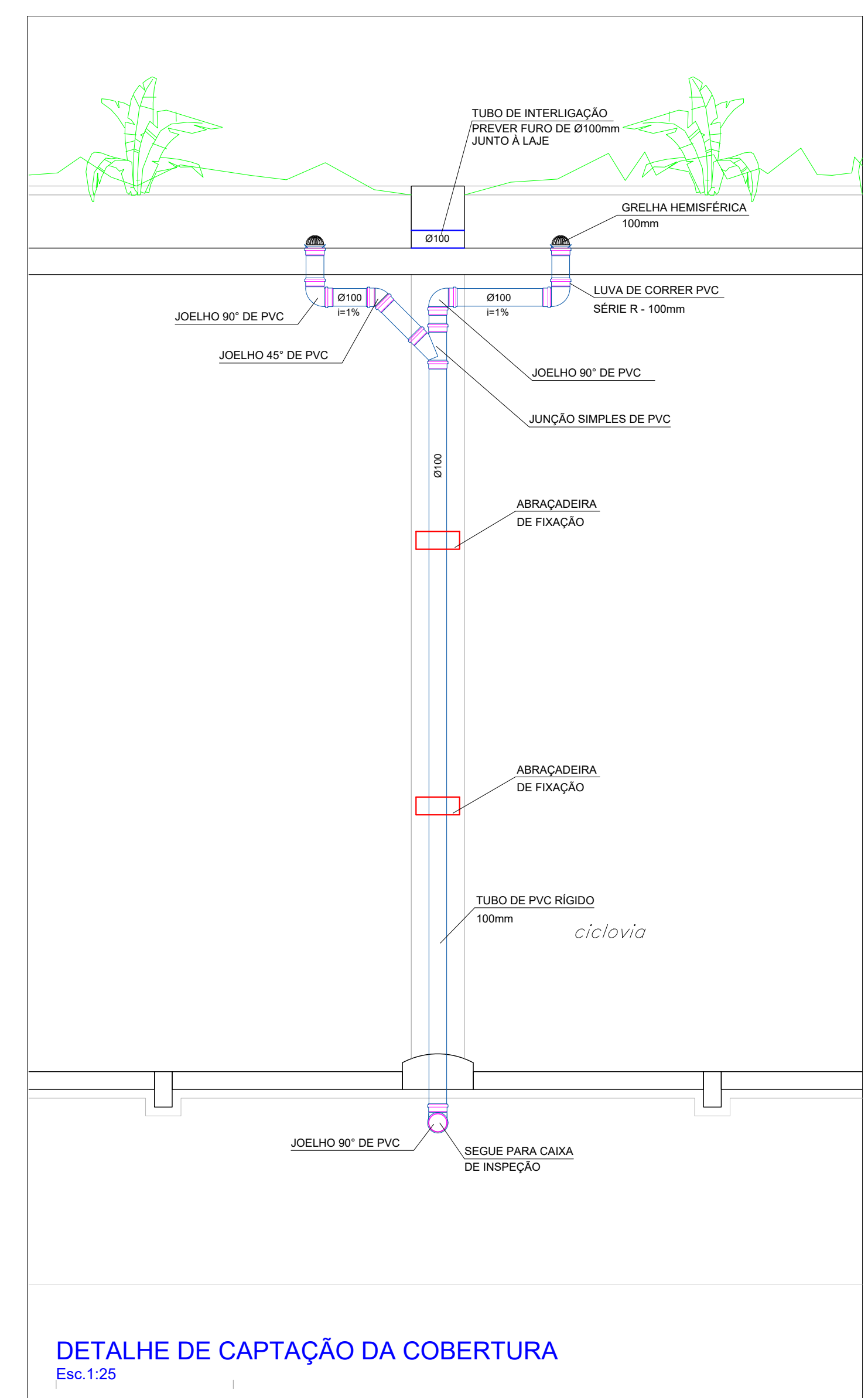
**PLANTA DA PORTARIA**  
Esc. 1:50



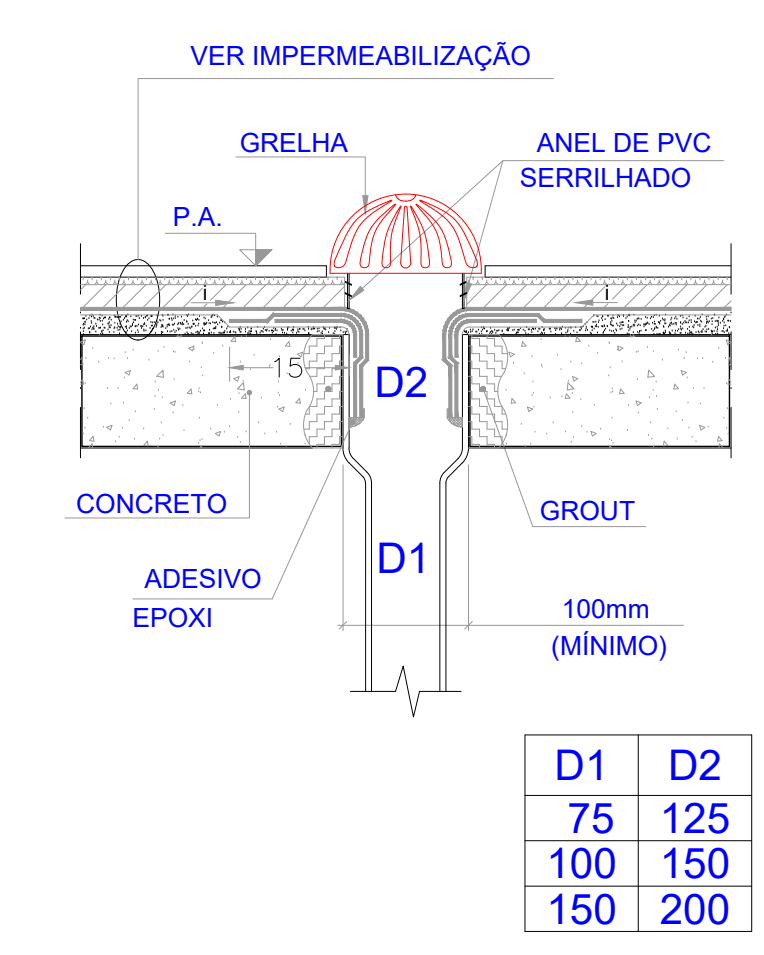
**DETALHE DE ESGOTO ÁREA DOS FUNCIONÁRIOS**  
Esc. 1:25



**DETALHE DE ESGOTO ÁREA DOS FUNCIONÁRIOS**  
Esc. 1:25

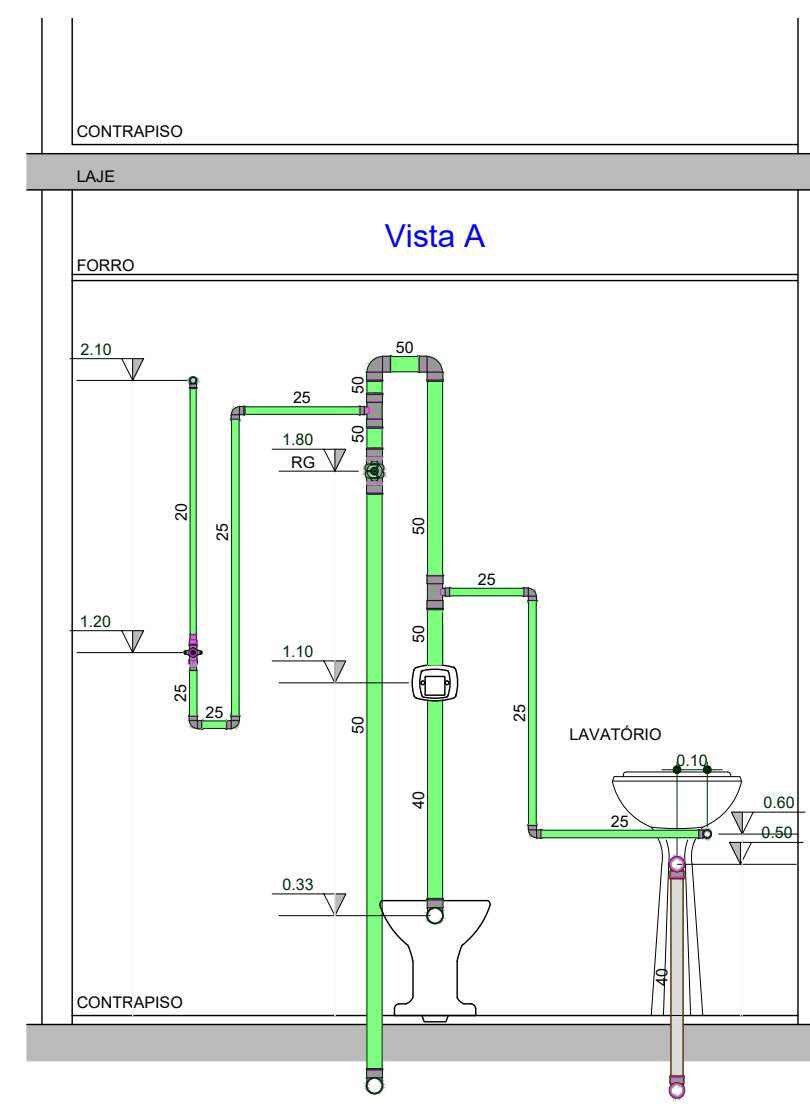


**DETALHE DE CAPTAÇÃO DA COBERTURA**  
Esc. 1:25

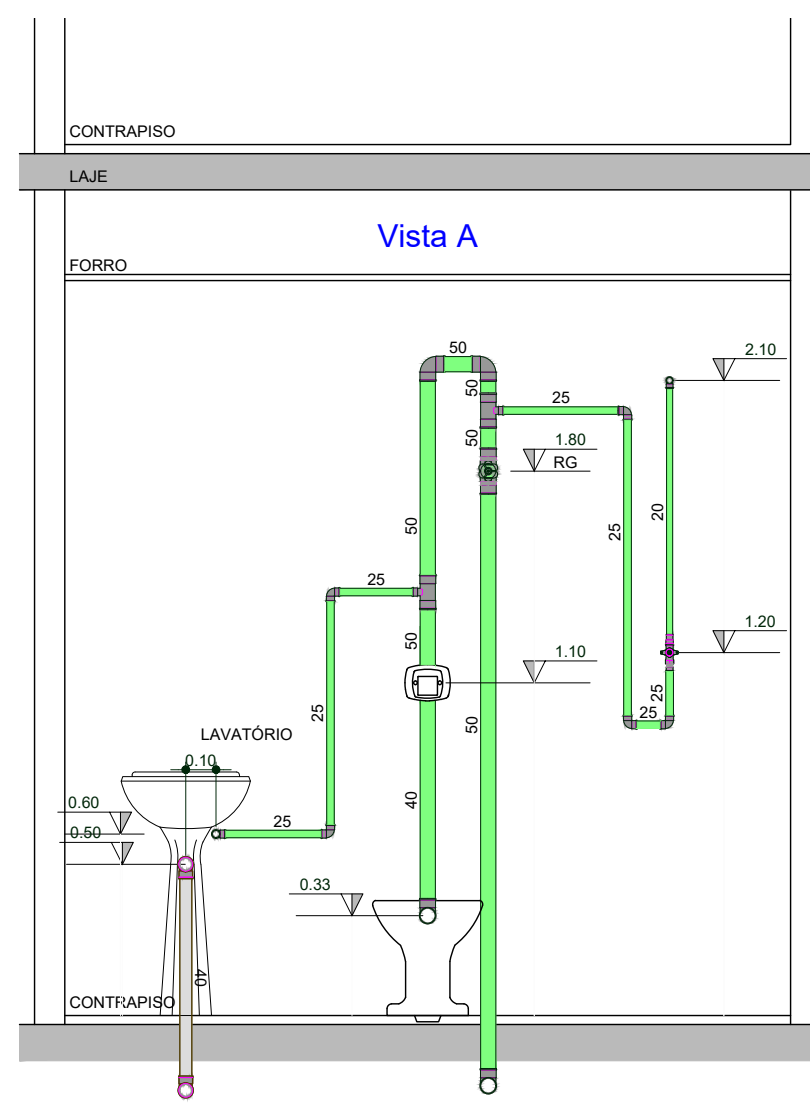


**GRELHA HEMISFÉRICA EM LAJE IMPERMEABILIZADA**  
Esc. 1:10

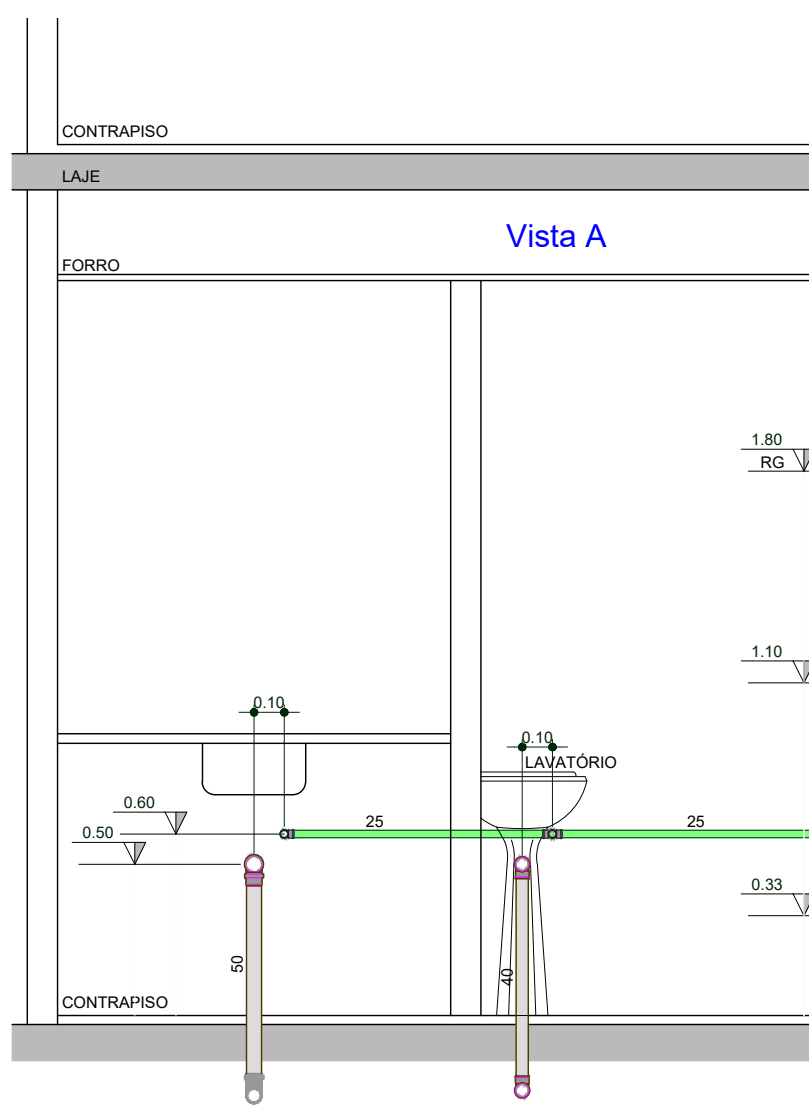
- NOTAS:**
1. Caminho de 1% para toda a tubulação de água pluvial, salvo indicação;
  2. Caminho mínimo de 2% para toda a tubulação de esgoto com diâmetro de até 75mm;
  3. Caminho de 1% para toda a tubulação de esgoto com diâmetro igual ou superior a 100mm;
  4. Tubulação e conexões de águas pluviais em PVC BRANCO SÉRIE R;
  5. Tubulação e conexões de esgoto em PVC BRANCO para esgoto;
  6. Tubulação e conexões de águas frias em PVC SOLDÁVEL MARRROM;



**VISTA DO BANHEIRO A**  
Esc. 1:25



**VISTA DO BANHEIRO B**  
Esc. 1:25



**VISTA DA GUARITA**  
Esc. 1:25

**ESPECIFICAÇÕES DE MATERIAIS**

DISTRIBUIÇÃO DE ÁGUA FRIA	PVC MARRROM
ESGOTOS SANITÁRIOS	PVC RÍGIDO REFORÇADO COM JUNTAS ELÁSTICAS
ÁGUAS PLUVIAIS TUBULAÇÕES ATÉ 200mm	PVC RÍGIDO REFORÇADO COM JUNTAS ELÁSTICAS
ÁGUAS PLUVIAIS TUBULAÇÕES ACIMA DE 200mm	CONCRETO ARMADO

Revisão	Data	Resp.
Emissão Inicial	04/06/19	IGOR TAETS

	Cliente: DAEISA - ÁGUA E ESGOTO Contrato nº: 04/72019 Projeto: Projetos Complementares Local/Endereço: Rodovia João Cesarei e Av. Navarro de Andrade, B. Pinheirinho, Jundiaí/SP	Escala
FASE PROJETO PORTARIA	PROJETO DAS INSTALAÇÕES HIDRÁULICAS	INDICADA
Responsável Técnico Eng. Jorge Luiz Vergara - CREA nº 0601136719	Projeto Eng. Igor Alexsey Almeida Taets - CREA 5061209418	Data JUN / 2019
Levantamento / Desenho VITOR PIMENTA	Nome Arquivo CAD PMJ_PC_PE_SAN_R00	Folha
ART/RRT 285723019984938	REG. CAU nº 190208-8 REG. CREA nº 0452024	PE HID 02 / 05