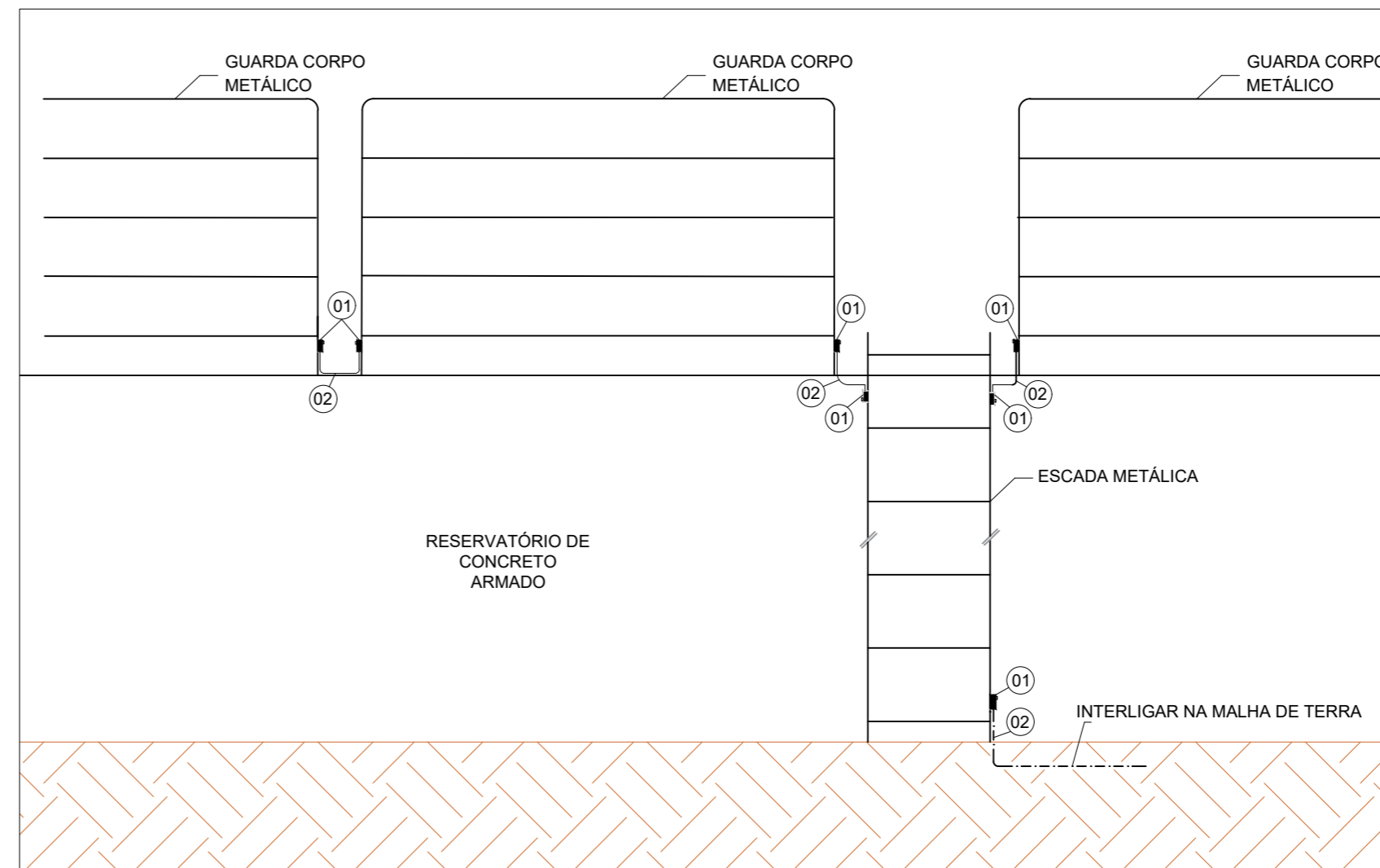
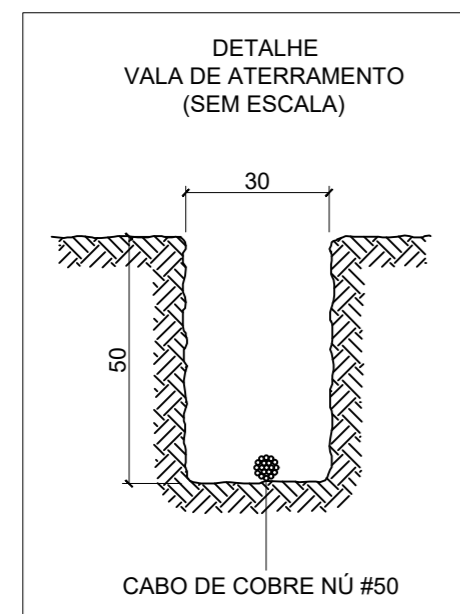


DETALHE A
SEM ESCALA



DETALHE DE ATERRAMENTO DAS ESCADAS
E INTERLIGAÇÃO DO GUARDA CORPO
SEM ESCALA

LEGENDA	
01	TERMINAL DE COMPRESSÃO #35MM2 1 FURO - 2 COMPRESSÃO
02	CABO DE COBRE NÚ #35MM2
03	FITA DE ALUMÍNIO CHATA 7/8" X 1/8"
04	SOLDA EXOTÉRMICA
05	HASTE COBREADA TIPO COPPERWELD Ø5/8" X 2,40M - ALTA CAMADA
06	PARAFUSO COM BUCHA E ARRUELA S8


NOTAS GERAIS

CONFIRMAR LOCAL DAS ESCADAS DURANTE A EXECUÇÃO DA OBRA.

CONFIRMAR MEDIDAS NO LOCAL.

TODAS AS CONEXÕES ENTERRADAS DEVERÃO SER REALIZADAS COM SOLDA EXOTÉRMICA.

VER MEMORIAL DESCRITIVO.

		DAE S/A - ÁGUA E ESGOTO <small>Rod. Vereador Geraldo Dias, n° 1500 - Jundiá - SP www.daejundiai.com.br</small>	
ASSUNTO: DETALHES CONSTRUTIVOS DO ATERRAMENTO			
OBRA:	EXECUÇÃO DE SERVIÇOS DE INSTALAÇÃO ELÉTRICA, AUTOMAÇÃO E TELEMETRIA DO NOVO RESERVATÓRIO DO CECAP	FOLHA:	05/05
END.:	TRAVESSA PARTICULAR FRANCISCO PISÁRIO S/N	DATA:	26/08/19
		ESCALA:	S/E
RESP. TÉCNICO	LEANDRO LOPES FERRO	PROJETO	VINICIUS / GUSTAVO
CREA		DESENHO	VINICIUS / GUSTAVO
APPROVAÇÃO		LEVANT. TOPOG.	
		NÚMERO	
		DESENHO VINCULADO	
		SEÇÃO	GEO
		GERÊNCIA	DOP
		REVISÃO	01