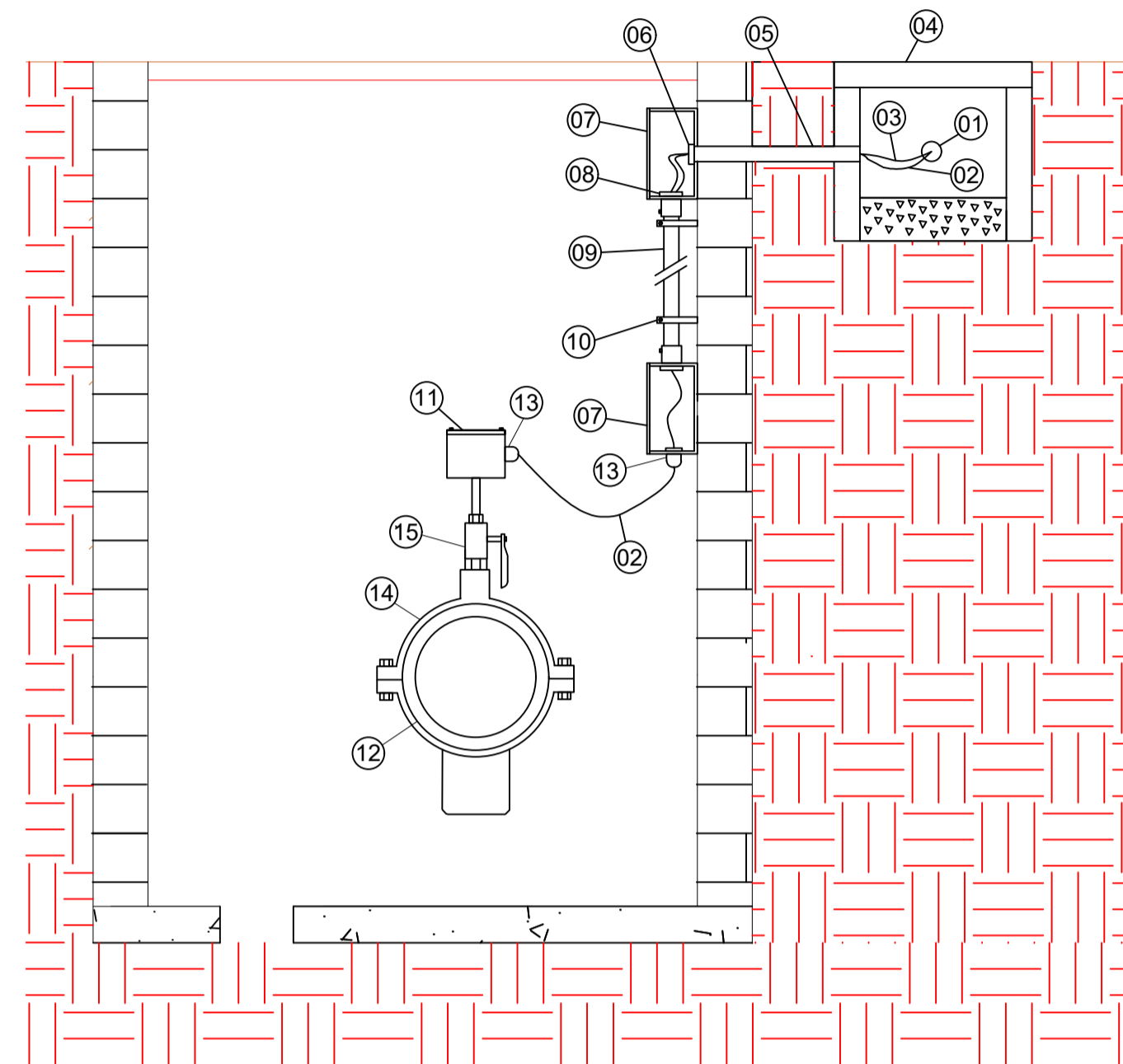


DETALHE C  
INSTALAÇÃO DO MEDIDOR DE VAZÃO

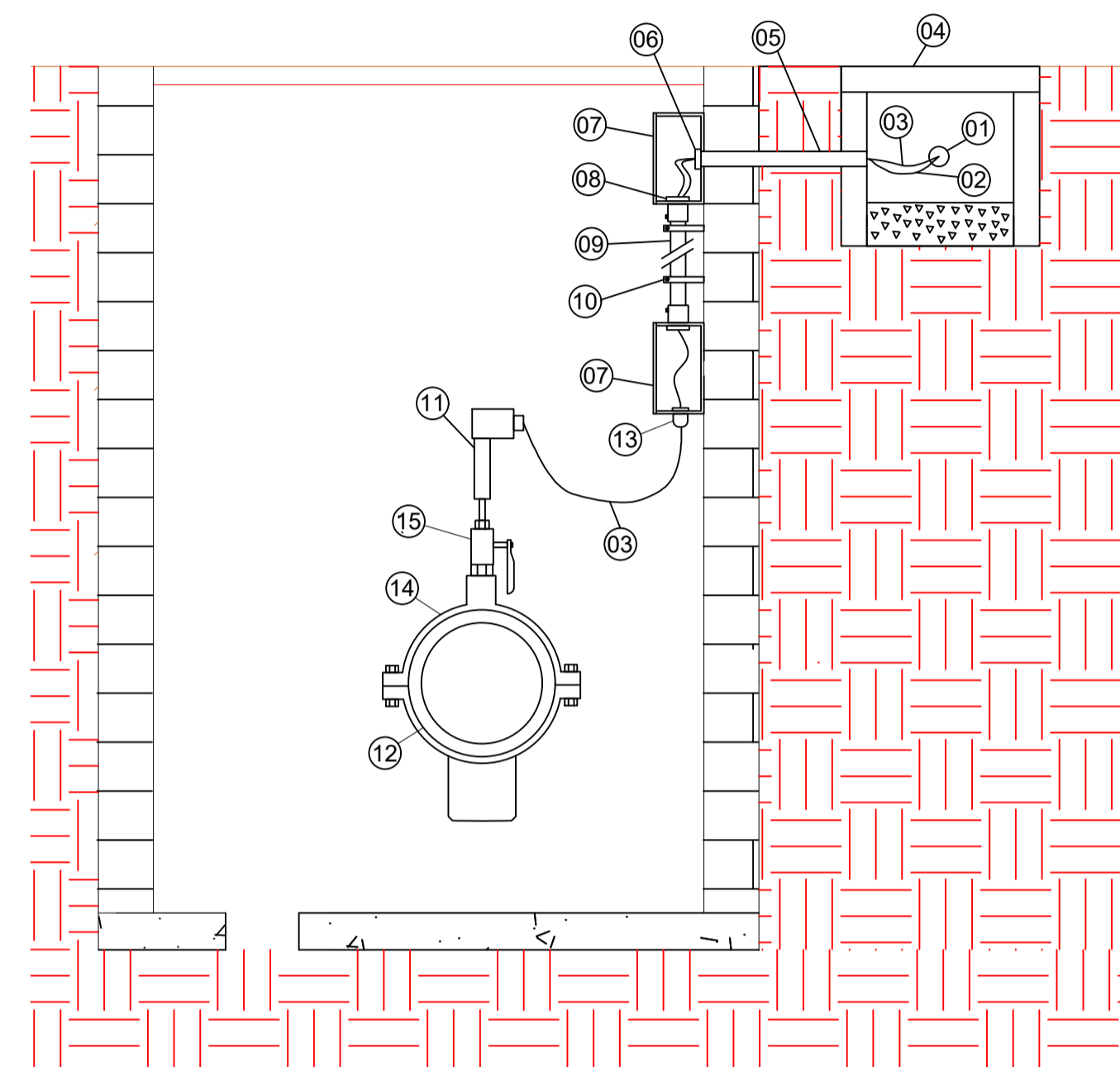


SEM ESCALA

LEGENDA

- 01 ELETRODUTO FLEXÍVEL PVC Ø1"
- 02 CABO DE SINAL DO MEDIDOR DE VAZÃO
- 03 CABO DE SINAL DO MEDIDOR DE PRESSÃO
- 04 CAIXA DE DE PASSAGEM EM ALVENARIA 30X30X30CM
- 05 ELETRODUTO PVC RÍGIDO Ø1"
- 06 BUCHA E ARRUELA DE ALUMÍNIO Ø1"
- 07 CAIXA DE ALUMÍNIO 20X20X10CM
- 08 UNIDUT CÔNICO, BUCHA E ARRUELA DE ALUMÍNIO Ø1"
- 09 ELETRODUTO DE ALUMÍNIO SCH40 Ø1"
- 10 ABRAÇADEIRA TIPO D Ø1" - CADA 1 METRO
- 11 MEDIDOR DE VAZÃO
- 12 TUBULAÇÃO HIDRÁULICA
- 13 PRENSA CABO
- 14 COLAR DE TOMADA DE ÁGUA
- 15 REGISTRO DE ESFERA

DETALHE D  
INSTALAÇÃO DO MEDIDOR DE PRESSÃO

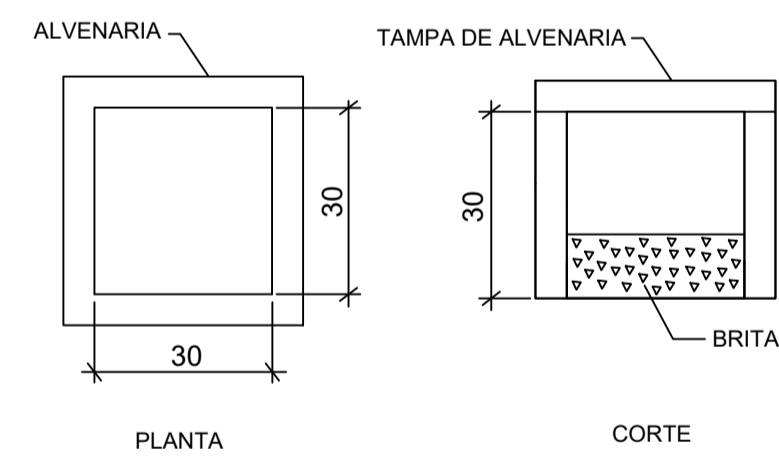


SEM ESCALA

LEGENDA

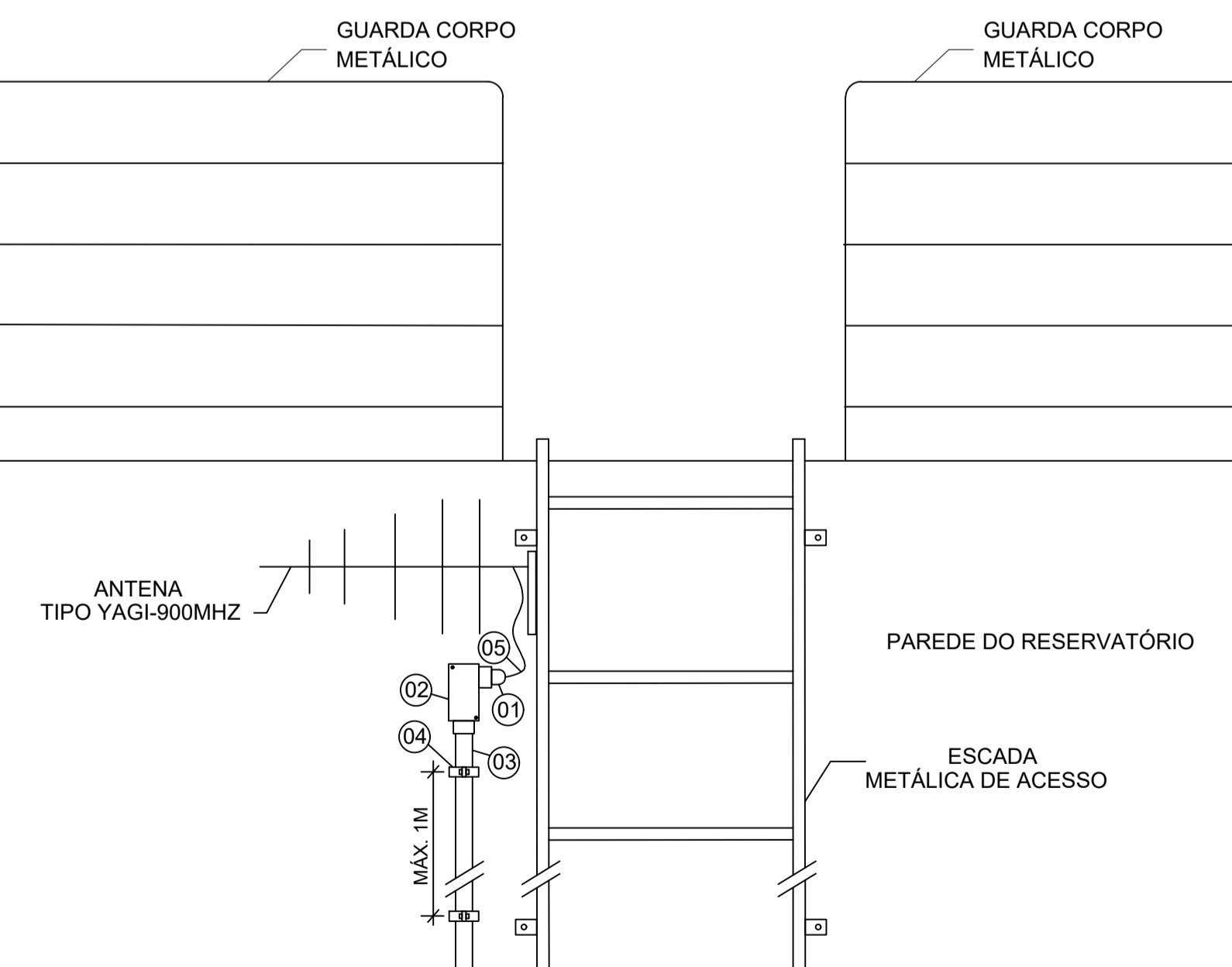
- 01 ELETRODUTO FLEXÍVEL PVC Ø1"
- 02 CABO DE SINAL DO MEDIDOR DE VAZÃO
- 03 CABO DE SINAL DO MEDIDOR DE PRESSÃO
- 04 CAIXA DE DE PASSAGEM EM ALVENARIA 30X30X30CM
- 05 ELETRODUTO PVC RÍGIDO Ø1"
- 06 BUCHA E ARRUELA DE ALUMÍNIO Ø1"
- 07 CAIXA DE ALUMÍNIO 20X20X10CM
- 08 UNIDUT CÔNICO, BUCHA E ARRUELA DE ALUMÍNIO Ø1"
- 09 ELETRODUTO DE ALUMÍNIO SCH40 Ø1"
- 10 ABRAÇADEIRA TIPO D Ø1" - CADA 1 METRO
- 11 MEDIDOR DE PRESSÃO
- 12 TUBULAÇÃO HIDRÁULICA
- 13 PRENSA CABO
- 14 COLAR DE TOMADA DE ÁGUA
- 15 REGISTRO DE ESFERA

DETALHE E  
CAIXA DE PASSAGEM DE ALVENARIA  
PARA ELÉTRICA E INSTRUMENTAÇÃO



SEM ESCALA

DETALHE F  
INSTALAÇÃO DA ANTENA DE TELEMETRIA



SEM ESCALA

LEGENDA

- 01 PRENSA CABO
- 02 CONDULETE LL Ø1"
- 03 ELETRODUTO DE ALUMÍNIO SCH40 Ø1"
- 04 ABRAÇADEIRA TIPO D Ø1"
- 05 CABO DE SINAL DE ANTENA COAXIAL PRETO-RG-213

ASSUNTO: DETALHES CONSTRUTIVOS - ELÉTRICA				FOLHA: 03/05
OBRA: EXECUÇÃO DE SERVIÇOS DE INSTALAÇÃO ELÉTRICA, AUTOMAÇÃO E TELEMETRIA DO NOVO RESERVATÓRIO DO LOTEAMENTO INDUSTRIAL RM				DATA: 14/08/19
END.: AVENIDA JOSÉ BENASSI - CONDOMÍNIO FAZGRAN				ESCALA: 1:100
RESP. TÉCNICO: LEANDRO LOPES FERRO	PROJETO: VINICIUS / GUSTAVO	DESENHO: VINICIUS / GUSTAVO	SEÇÃO: GEO	
CREA: CREA	EXAMIN. TOPOG.: ASS.	NÚMERO: VINICIUS / GUSTAVO	SERVIÇO: DOP	
APROVAÇÃO: APROVAÇÃO		DESENHO: VINICIUS / GUSTAVO	REVISÃO: 00	