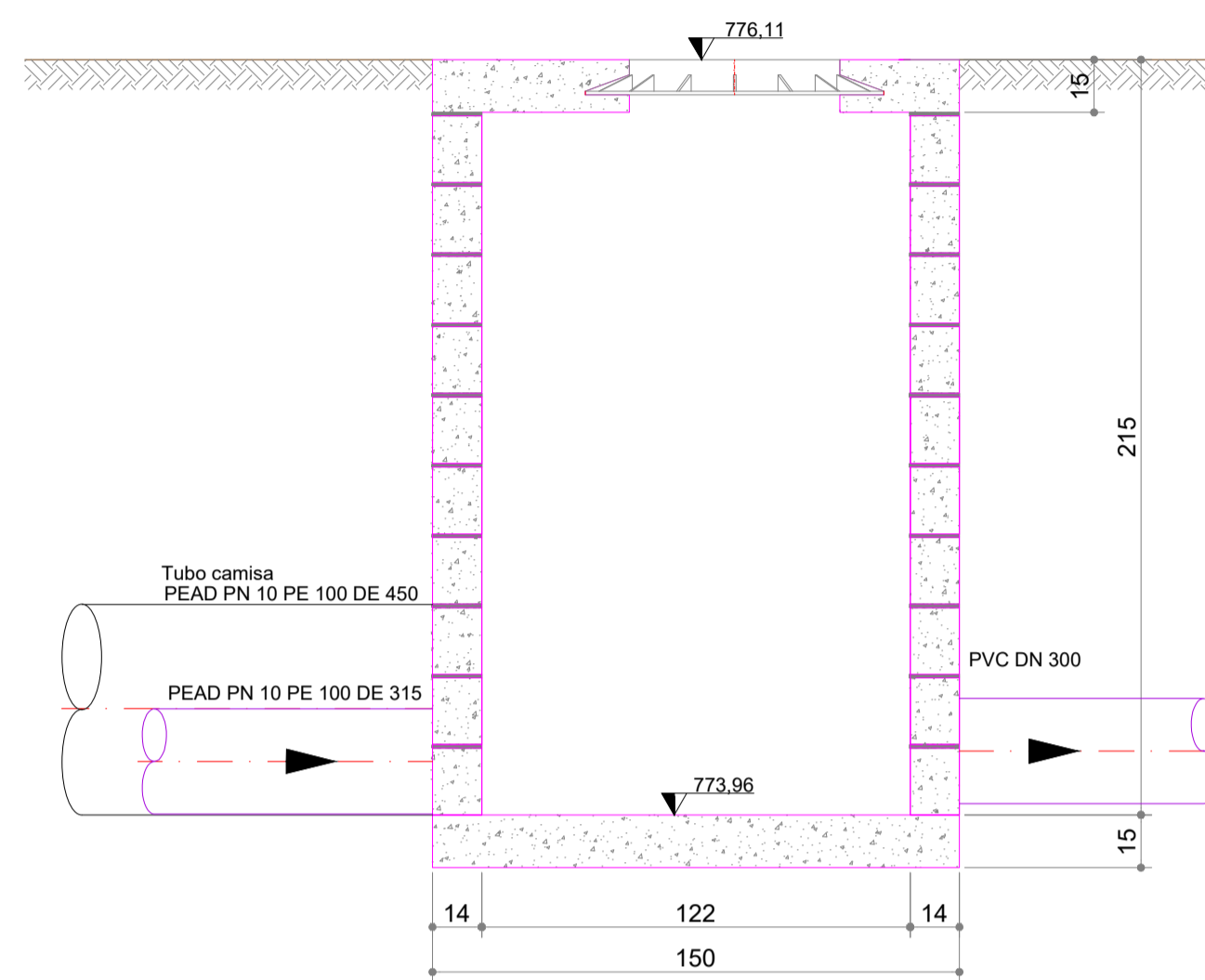
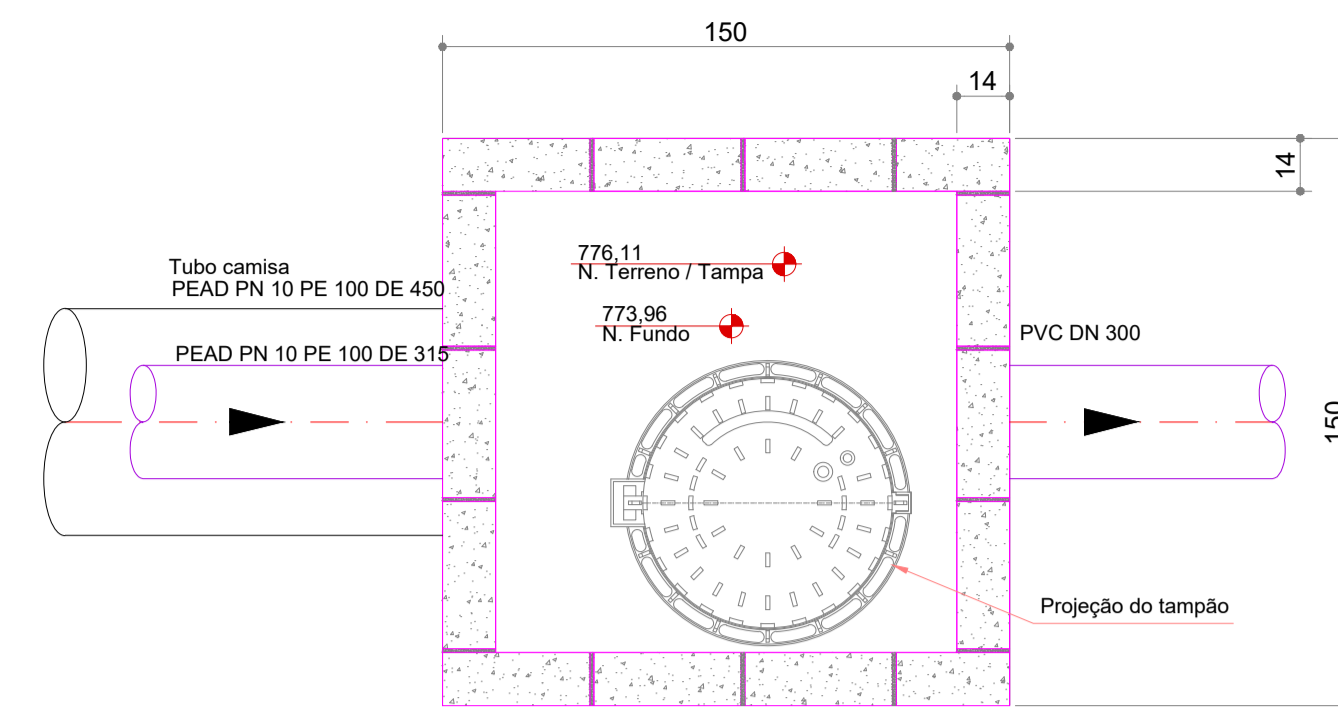
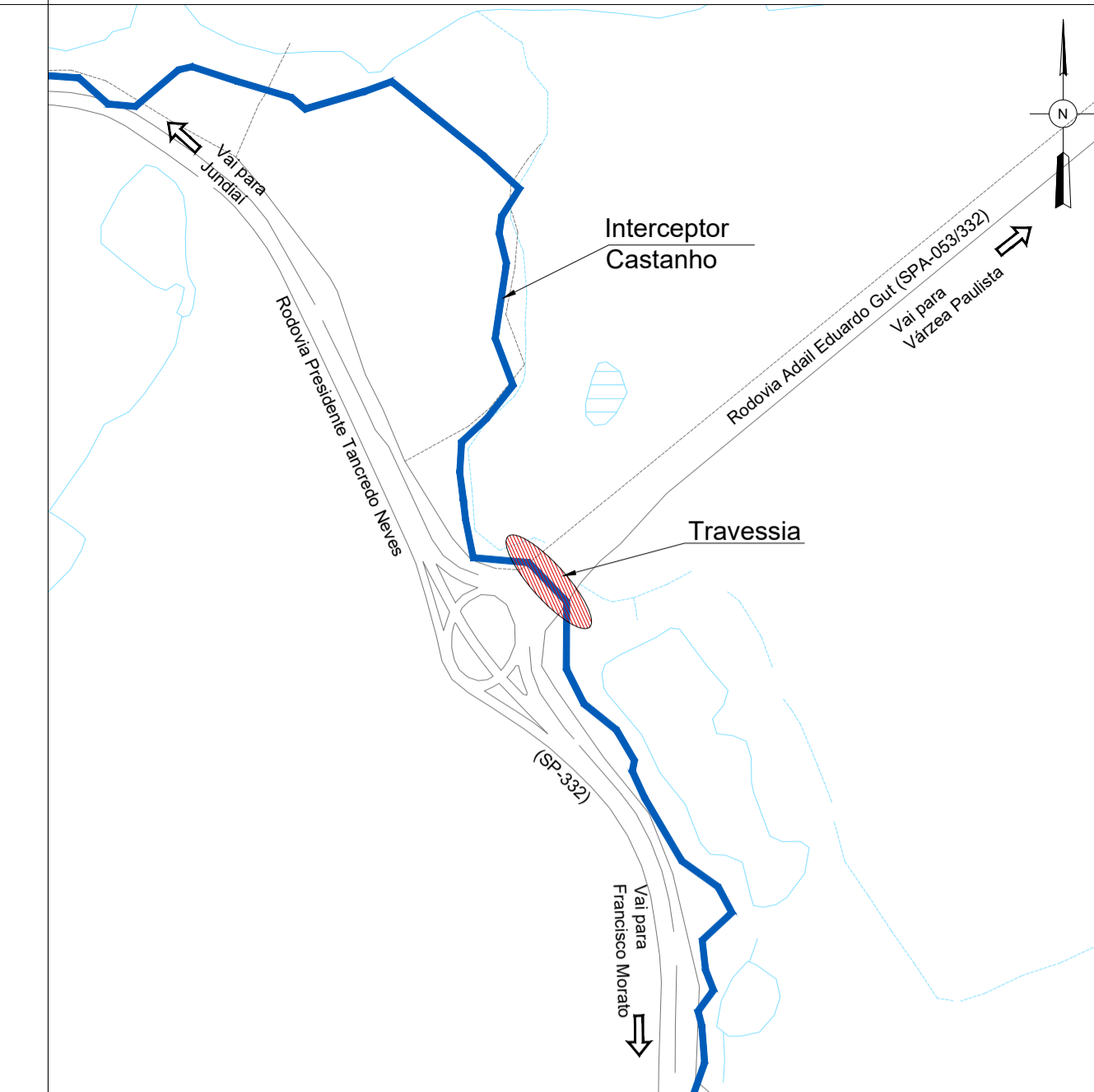


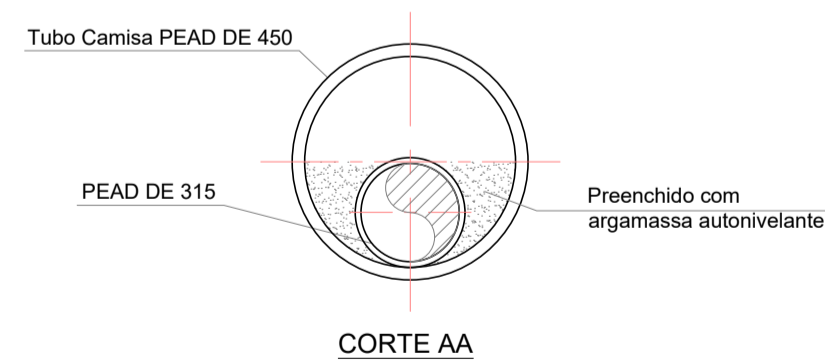
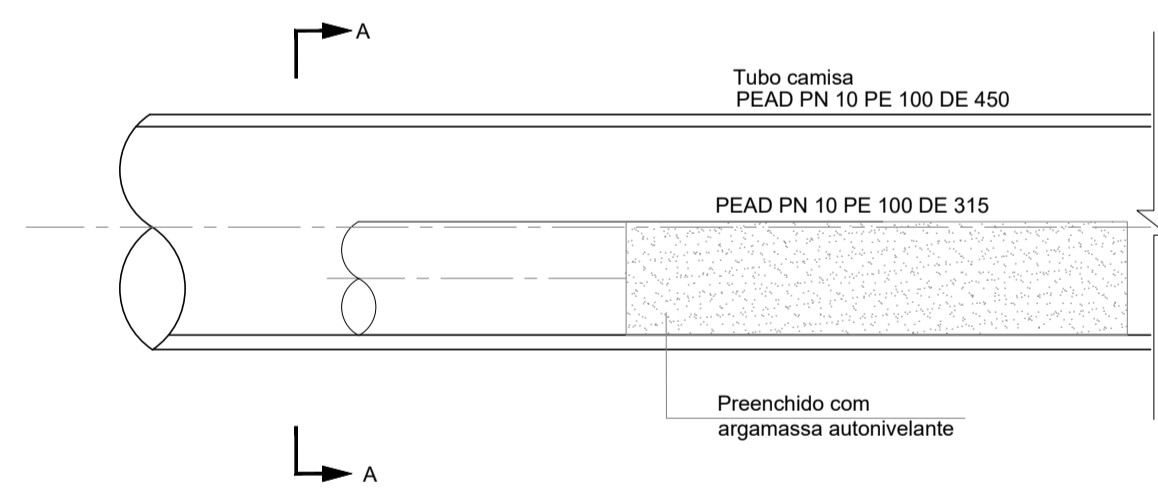
DETALHE 1 - CAIXA DE TRANSIÇÃO DO PV-60
ESCALA: 1:20



DETALHE 2 - CAIXA DE TRANSIÇÃO DO PV-61
ESCALA: 1:20



PLANTA DE SITUAÇÃO - JUNDIAÍ / SP - BAIRRO CASTANHO
ESCALA: 1:10.000



DETALHE 1 - TUBO CAMISA
ESCALA: 1:20

Tubulação Transportadora - DE 315	Tubo Camisa - DE 450
1 - Esgoto Sanitário	1 - Proteção para tubulação transportadora
2 - Diâmetro externo da tubulação - 315 mm	2 - Diâmetro externo da tubulação - 450 mm
3 - Espessura da parede - 15,0 mm	3 - Espessura da parede - 33,1 mm
4 - Diâmetro interno da tubulação - 285,0 mm	4 - Diâmetro interno da tubulação - 383,8 mm
5 - Material - PEAD PN 10 PE 100	5 - Material - PEAD PN 10 PE 100
6 - Junta soldada nas extremidades	6 - Junta soldada nas extremidades

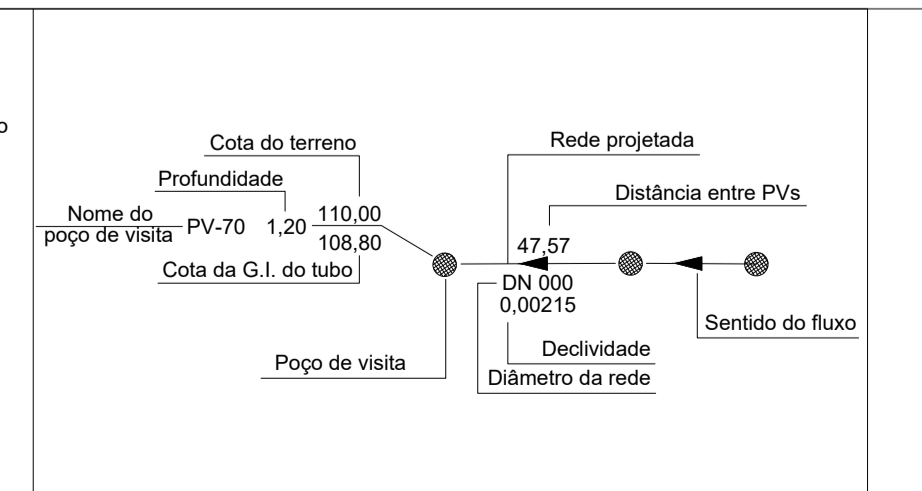
Convenções:

	Interceptor		Rio / Fundo de vale
	Rede Coletora		Talude
	Cerca		Edificações
	Meio Fio		Alagado
	Muro		Área de mata
	Terreno		Área de gramado
	Curva de Nivel		Área de bambu
	Canaleta (CLT)		Poste
	Área de Proteção Permanente		MRRN
	Alinhamento predial		Caixa - (CX)

	Parada de ônibus	CT	Cota do terreno
	Placa de sinalização	ACP	Acesso pedestre
	Árvore	TB000	Tubulação DN000
	PV - Poço de visita	GI	Geratriz inferior
	PV AP - Poço de visita de água pluvial		
	PV E - Poço de visita de esgoto		
	SP - Sondagem à Percussão		

Notas:

- Os danos causados às instalações subterrâneas serão de inteira responsabilidade da executora das obras independentemente das interferências constarem ou não nos desenhos dos projetos.
- O projeto de instalação da tubulação do Interceptor Castanho em Método não destrutivo - MND sob a Rodovia Bandeirantes adota o método Furo Direcional.
- Neste projeto, o formato circular do poço de ataque e o formato retangular da área de serviço tal como apresentados, bem como suas posições em planta e dimensões foram obtidas com base no maquinário a ser utilizado neste processo. Poço de desbocagem em concreto projetado DN 6,0 metros. Área de serviço para o emboque 12 x 4 m. Área de serviço para o desbocagem 6 x 4 m.
- Em caso de vazamento, a drenagem do efluente tende a seguir em sentido ao PV de jusante, acompanhando o tubo camisa.



Nº	DESCRIÇÃO DA REVISÃO	DATA	ADQUAÇÃO	RESP. TÉCNICO
DAE - DEPARTAMENTO DE ÁGUA E ESGOTO DE JUNDIAÍ-SP				
MUNICÍPIO/SISTEMA: JUNDIAÍ - SÃO PAULO SISTEMA DE ESGOTO SANITÁRIO				FOLHA Nº: 02/02
PROFUNDIDADE CONSTRUTIVA: BAIRRO CASTANHO PROJETO EXECUTIVO - INTERCEPTOR CASTANHO TRAVESSIA SOB A ROD. ADAIL EDUARDO GUT - DETALHES				DATA: 04/04/2017
CONTRATANTE: 				EMPRESA CONTRATADA:
COORDENADOR GERAL DO PROJETO: Rogério Bini Santiago CREA Nº: SP 0684491/4-0		DESENVOLVIMENTO DO DESENHO: Antonieta Costa da Costa CREA Nº: PR 19.295/D		DESENVOLVIMENTO DESENHO: Higo Jardel Pastore CREA Nº: PR 127.329/D
RESP. TÉCNICO PROJETO: Valter Maia CREA Nº: SP 068114/3-0		ADEQUAÇÃO DO DESENHO:		PROJETO ELETRÔNICO: SES-PEXE-DE-CASTRABAND-HD-001-R2