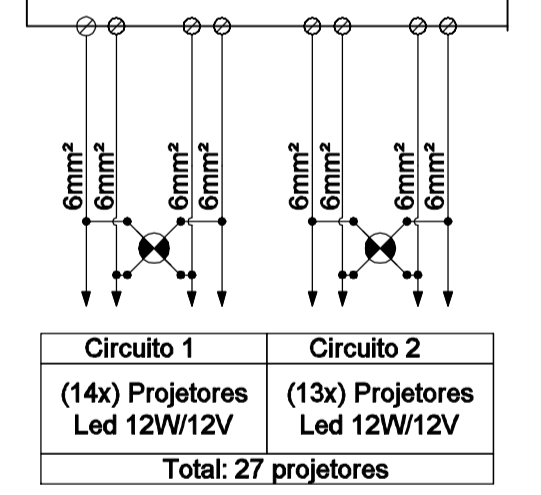


CIRCUÍTO ELÉTRICO DAS BOMBAS

**OBS:**  
 Os circuitos de ligação dos projetores, serão levados à casa de bombas, para ligação no painel de comando da fonte.  
 Utilizar somente eletrodutos de PVC rígido preto e caixas de passagem em alumínio fundido

Painel de comando



**OBS:**  
 Para cada circuito utilizar 04 cabos flexíveis de 6mm² em cores diferentes para facilitar a ligação e identificação.

		DAE S/A - ÁGUA E ESGOTO - JUNDIAÍ/SP Processo Adm. nº 5.726-3/19 Projeto Executivo de Sistemas de Circulação de Água para jatos d'água Área de Lazer da Extensão do Parque da Cidade - Jundiaí/SP	
FASE PROJETO PROJETO EXECUTIVO INSTALAÇÕES ELÉTRICAS			
Responsável Técnico Engª Luciane M. T. Ferragut - Crea nº 5061637103	Projeto Engª Luciane M. T. Ferragut - Crea nº 5061637103	Data JAN/2020	
Desenho Luciane M. T. Ferragut	Nome Arquivo CAD DAE_PE_F_2_R_00.dwg	FOLHA	
Escala 1/25	Revisão 00	Data -	<b>07/07</b>
<small>INSPIRATI ARTE+CULTURA LTDA. EPP          Av. Brigadeiro Luís Antônio, 487   54   Bela Vista   São Paulo   SP   CEP 01317-000          Tel. (11) 3801-6820   ferragut@inspirati.com.br   adm@inspirati.com.br</small>			