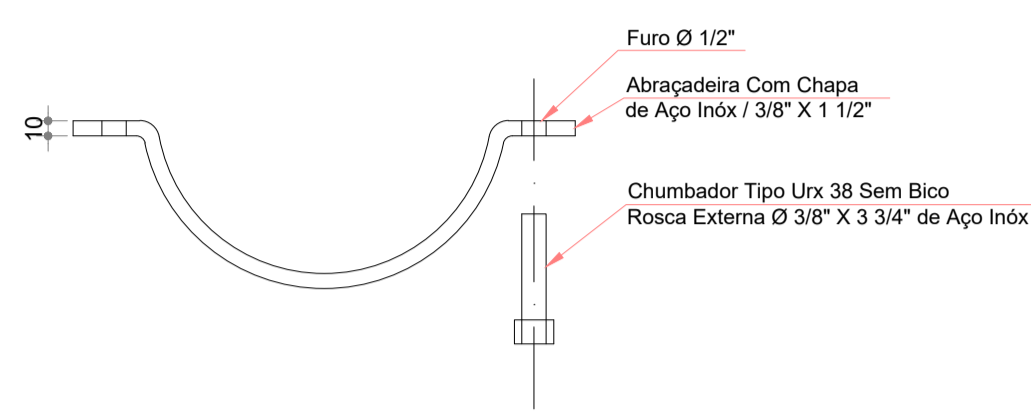
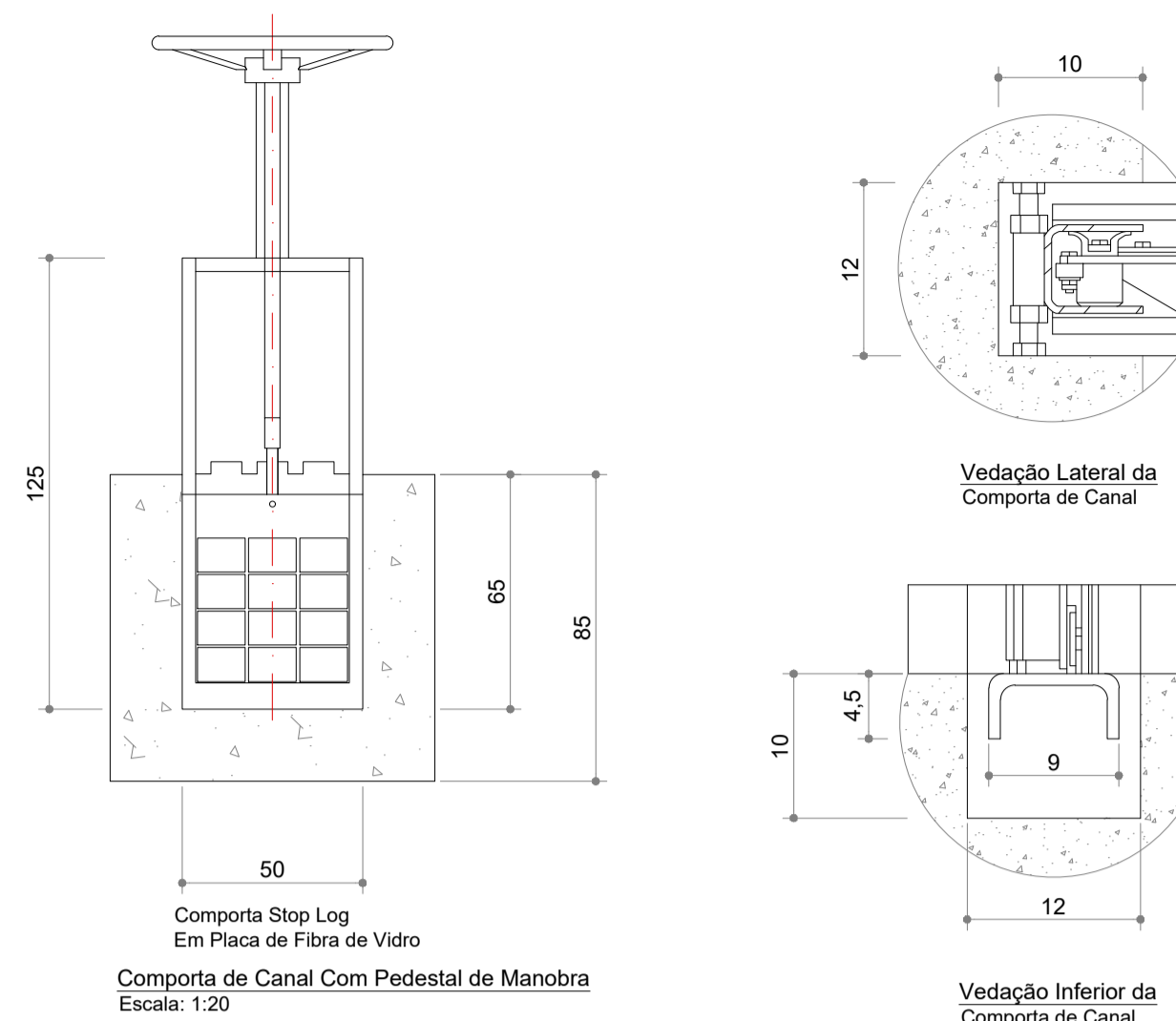


Detalhe Planta - PV - CAIXA - 75
ESCALA: 1:20



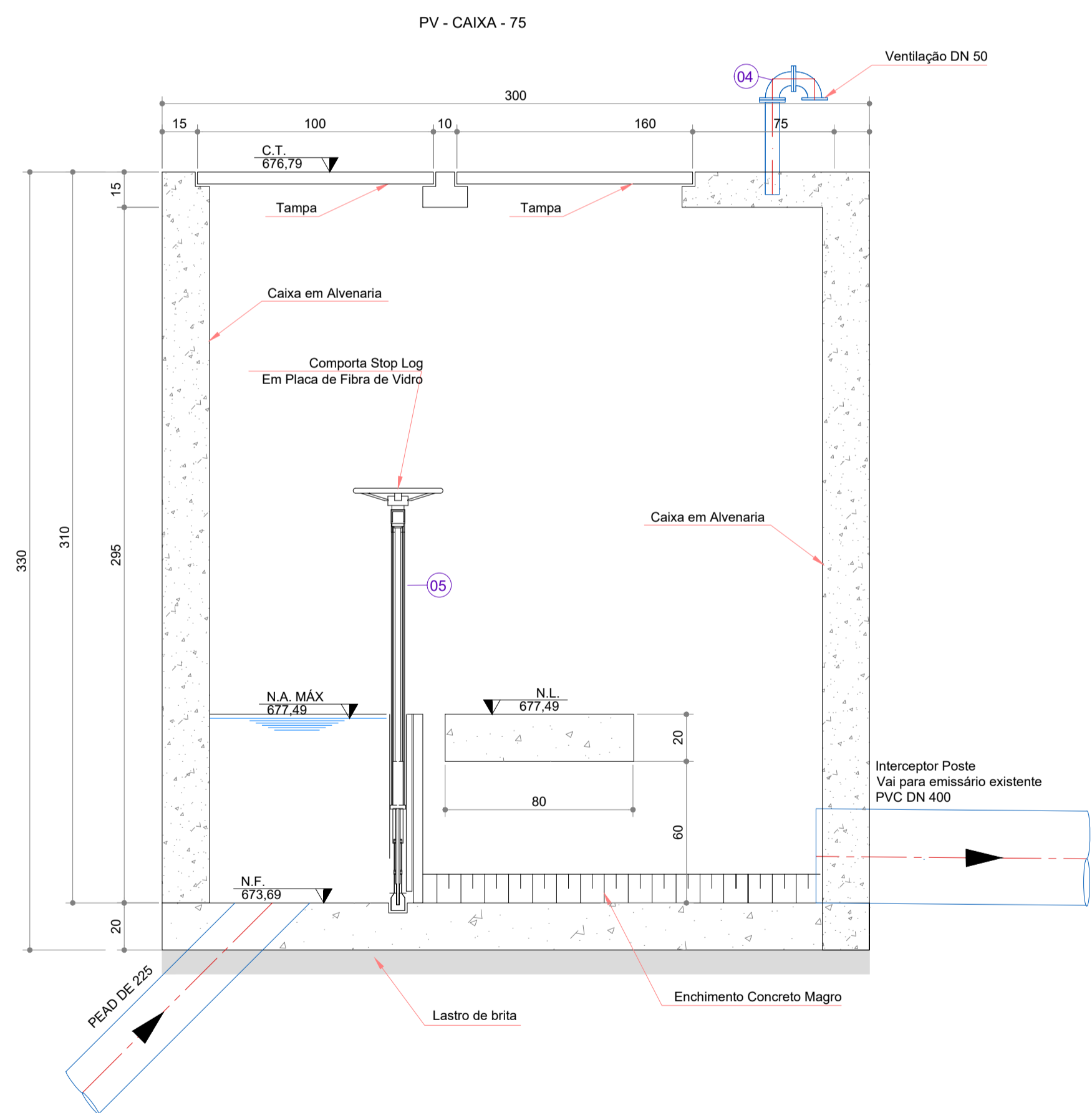
Detalhe Braçadeira de Fixação Sem Escala



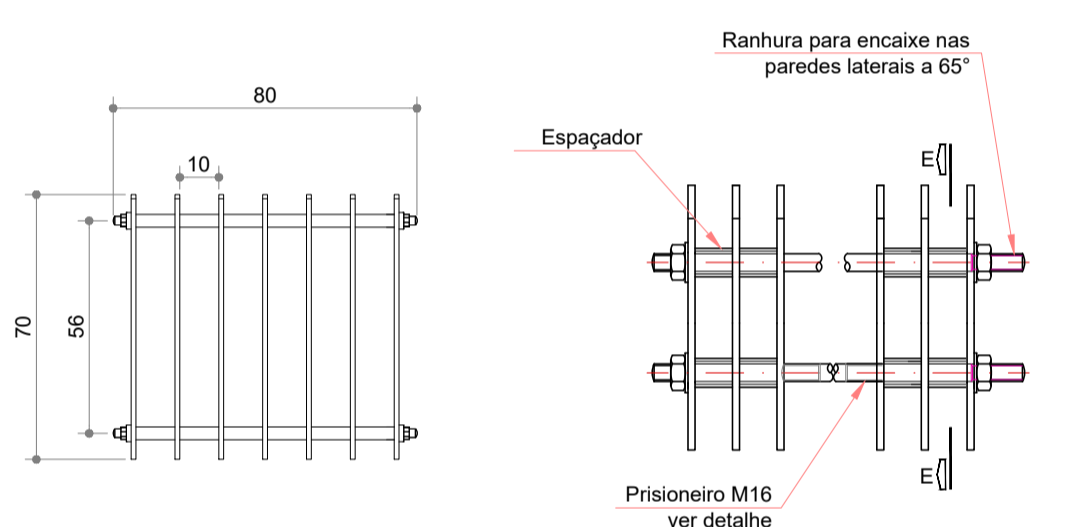
Comporta Stop Log Em Placa de Fibra de Vidro
Comporta de Canal Com Pedestal de Manobra
Escala: 1:20



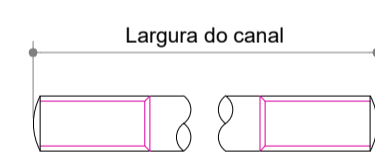
Placa de alerta Ver nota 04



Corte DD
ESCALA: 1:25



Grade Metálica Limpeza Manual
Escala: 1:20



Detalhe do Prisioneiro Sem escala

Detalhe da Grade Metálica

Tubo camisa em PEAD PN 10 PE 100 DE 400

Tubo transportador em PEAD PN 10 PE 100 DE 225

Abraçadeira Metálica

Bucha de Concreto Pré Moldado

DRENO DN 50

Bucha de Concreto P/ Tubulação Transportadora

Escala: 1:20

PERFIL INDIVIDUAL DE SONDAGEM Á PERCUSSÃO										SP - 01	
COTA (N.A.)	PROF (M)	PERF.	DESCRIÇÃO DO MATERIAL	TIPO	CONDIÇÃO	DIÁM. (CM)	Nº DE COLPES	SPT Últimos 30cm			
0.80	0.80	1	Areia - grão médio pouco arred. muito arenosa				15 15 15				
1.60	1.60	2	Areia - grão médio pouco arred. muito arenosa				15 15 15				
3.70	3.70	3	Areia - grão médio pouco arred. muito arenosa				15 15 15				
3.95	3.95	4	Areia - grão médio pouco arred. muito arenosa				15 15 15				
6.00	6.00	5	Areia - grão médio pouco arred. muito arenosa				1 1 1				
6.60	6.60	6	Areia - grão médio pouco arred. muito arenosa				1 1 0				
7.00	7.00	7	Areia - grão médio pouco arred. muito arenosa				1 2 4				
8.45	8.45	8	Areia - grão médio pouco arred. muito arenosa				1 2 2				
			Perfil de Sondagem:				2 2 3				
							15 15 15				

PERFIL INDIVIDUAL DE SONDAGEM Á PERCUSSÃO										SP - 02	
COTA (N.A.)	PROF (M)	PERF.	DESCRIÇÃO DO MATERIAL	TIPO	CONDIÇÃO	DIÁM. (CM)	Nº DE COLPES	SPT Últimos 30cm			
0.68	0.68	1	Areia - grão médio pouco arred. muito arenosa				15 15 15				
2.00	2.00	2	Areia - grão médio pouco arred. muito arenosa				15 15 15				
5.75	5.75	3	Areia - grão médio pouco arred. muito arenosa				15 15 15				
6.00	6.00	4	Areia - grão médio pouco arred. muito arenosa				1 1 0				
							30 18 0				
							1 1 0				
							28 20 0				
							3 3 5				
							15 15 15				
							2 3 4				
							15 15 15				
							3 5 7				
							15 15 15				

Convenções:

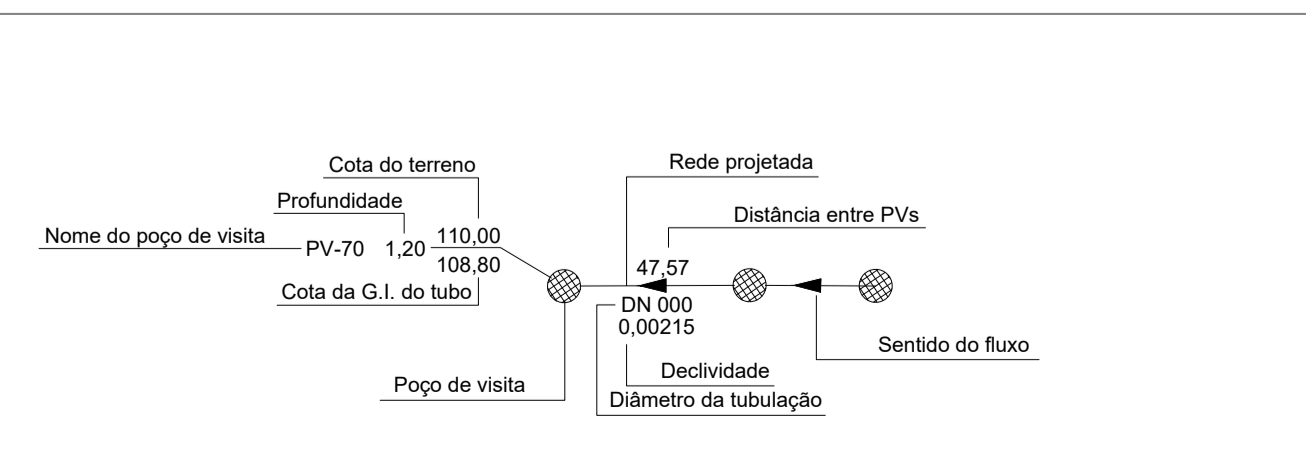
- Interceptor / Sifão
- Tubo camisa
- Cerca
- Meio Fio
- Muro
- Terreno
- Curva de Nivel Mestra
- Curva de Nivel Secundária
- Rede de Água
- Área de Proteção Permanente (APP)
- Faixa de domínio
- Rio / Fundo de vale

Abreviações:

- N.F. Nivel do Fundo
- N.L. Nivel da Laje
- C.T. Cota do Terreno

Legenda:

- Poste
- Caixa - (CX)
- Árvore
- Placa de sinalização
- Acostamento - Passeio
- Faixa de rolamento
- Calçada
- Talude
- Gramado
- Vegetação rasteira
- SP - Sondagem à Percussão



- Notas:**
- Cotas em metros e dimensões em centímetros, exceto onde indicado.
 - O projeto de instalação da tubulação do Intceptor Poste em Método não destrutivo - MND sob o Rio Jundiá adota o método Furo Direcional.
 - Neste projeto, o formato circular do poço de ataque e o formato retangular da área de serviço têm as seguintes dimensões: Poço de esboque em concreto projetado DN 6,0 metros; Poço de desobscure em concreto projetado DN 4,5 metros; Área de serviço para o esboque 10 x 4 m; Área de serviço para o desobscure 6 x 4 m.
 - Instalar uma placa ao lado da caixa alertando sobre o perigo de morte.
 - Para manutenção e acesso a caixa deve-se adotar o procedimento da NR 33 e suas recomendações para espaços confinados.
 - A escada de acesso deverá seguir as recomendações da NR 12; Portaria n.º 1.893 de 09 de dezembro de 2013, e suas atualizações.

RELAÇÃO DE MATERIAIS			
Nº	DISCRIMINAÇÃO	QUANT.	UND.
01	Tubo PEAD PN 10 PE 100 DE 225 - Solda em termo fusão - Tubulação transportadora	70	m
02	Tubo PEAD PN 10 PE 100 DE 400 - Solda em termo fusão - Tubo camisa	70	m
03	Toco de tubo FD PN 10 DN 50 x 0,25 m	5	ud
04	Curva 90º FD PN 10 DN 50	10	ud
05	Comporta Stop Log 0,80 x 0,50 m em placa de fibra de vidro	4	ud
06	Tampa metálica 01 - 1,00 x 0,96 m	1	ud
07	Tampa metálica 02 - 1,00 x 0,80 m	4	ud
08	Tampa metálica 03 - 1,00 x 1,46 m	3	ud
	Guarda-Corpo h=1,10 m	1,10	m
Bucha de Concreto P/ Tubulação Transportadora			
	Abraçadeira Com Chapa de Aço Inóx / 3/8" X 1 1/2"	16	ud
	Chumbador Tipo Urx 38 Sem Bico Rosca Externa Ø 3/8" X 3 3/4" de Aço Inóx	32	ud
	Bucha de Concreto P/ Tubulação Transportadora	16	ud
Grade Metálica Limpeza Manual			
	Barra chata 1 1/4" aço inox	7	ud
	Espaçador em PVC Rígido 3/4" x E = 34mm	12	ud
	Prisioneiro rosca parcial em aço inox 316 M16 x 800 mm	2	ud
	Arnela lisa e aço inox 316	4	ud
	Porca com cabeça sextavada em aço inox 316	4	ud

DAE - DEPARTAMENTO DE ÁGUA E ESGOTO DE JUNDIAÍ-SP

JUNDIAÍ - SÃO PAULO SISTEMA DE ESGOTO SANITÁRIO

BAIRRO DO POSTE PROJETO EXECUTIVO - SIFÃO INVERTIDO SOB RIO JUNDIAÍ SONDAJENS, DETALHAMENTOS, CORTES E LISTA DE MATERIAIS

03/03

DATA: 16/09/2016
ESCALA: Indicada

CONTRATANTE: DAE

EMPRESA CONTRATADA: Sociedade da Água e Saneamento / **gouvênia da costa**

COORDENADOR GERAL DO PROJETO: Rogério Bini Santiago
DESENVOLVIMENTO DO DESENHO: Antonieta Costa da Costa
RESP. TÉCNICO PROJETO: Eng. Artur Luiz
DESENVOLVIMENTO DE DESENHO: Higo Jardel Pasto
ESCALA: PR 19.295/D
PRONÓTIPO ELÉTRICO: Válder Maia
PRONÓTIPO ELÉTRICO: SES-PEXE-DE-TRAVIOJUNDIAI-HD-001-R2