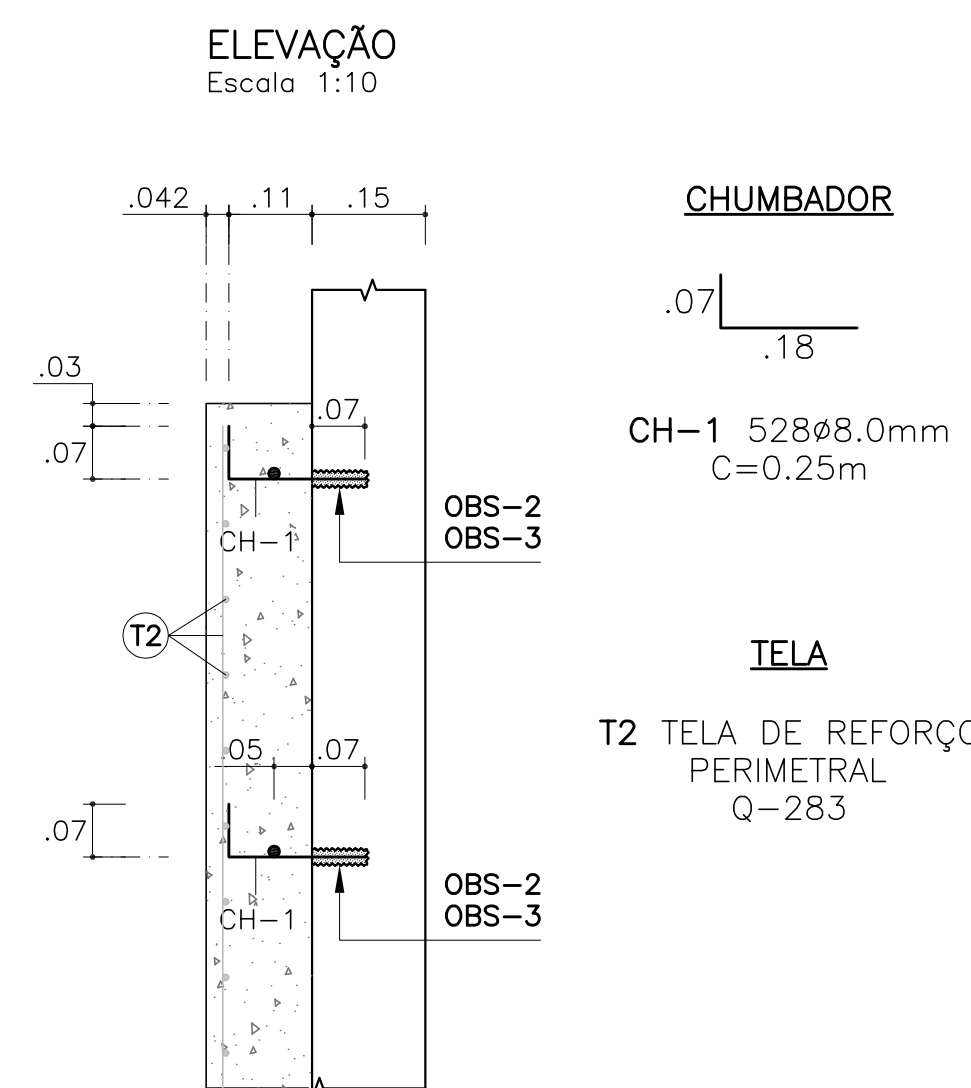
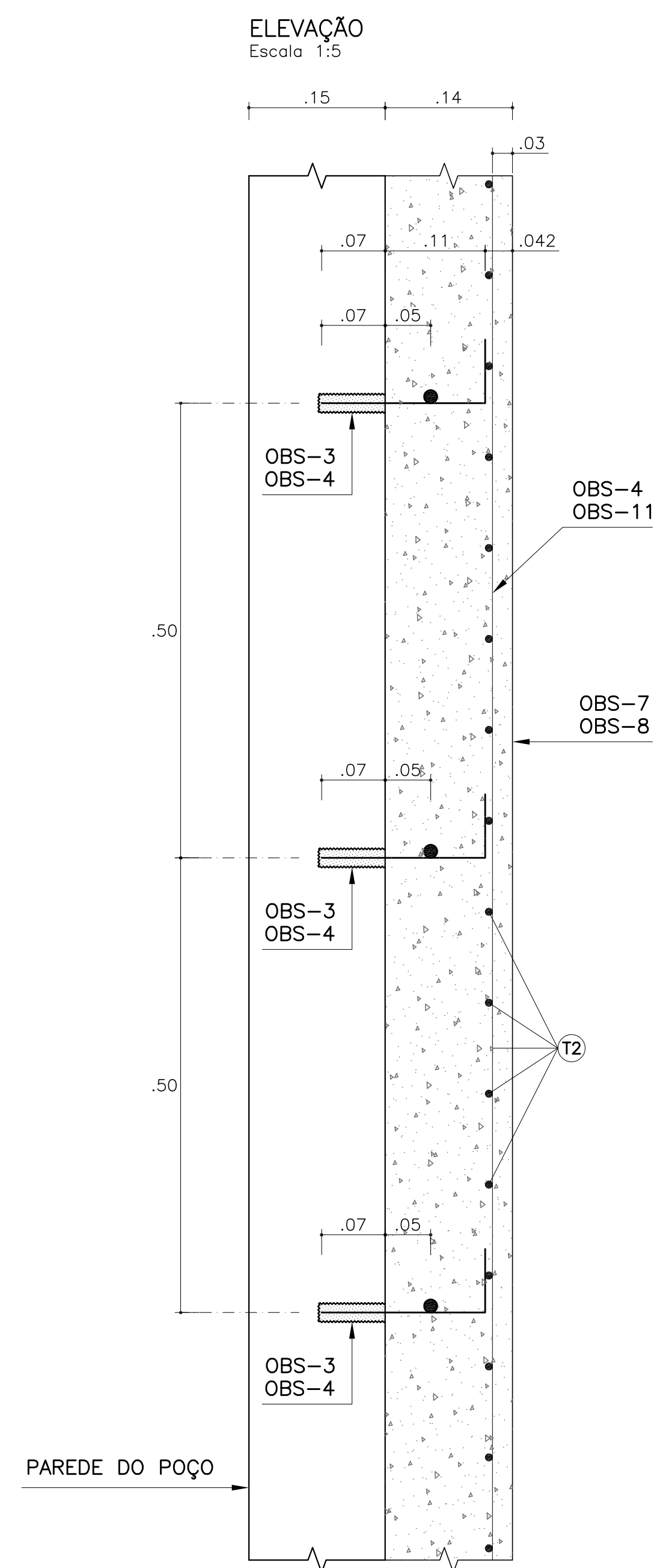


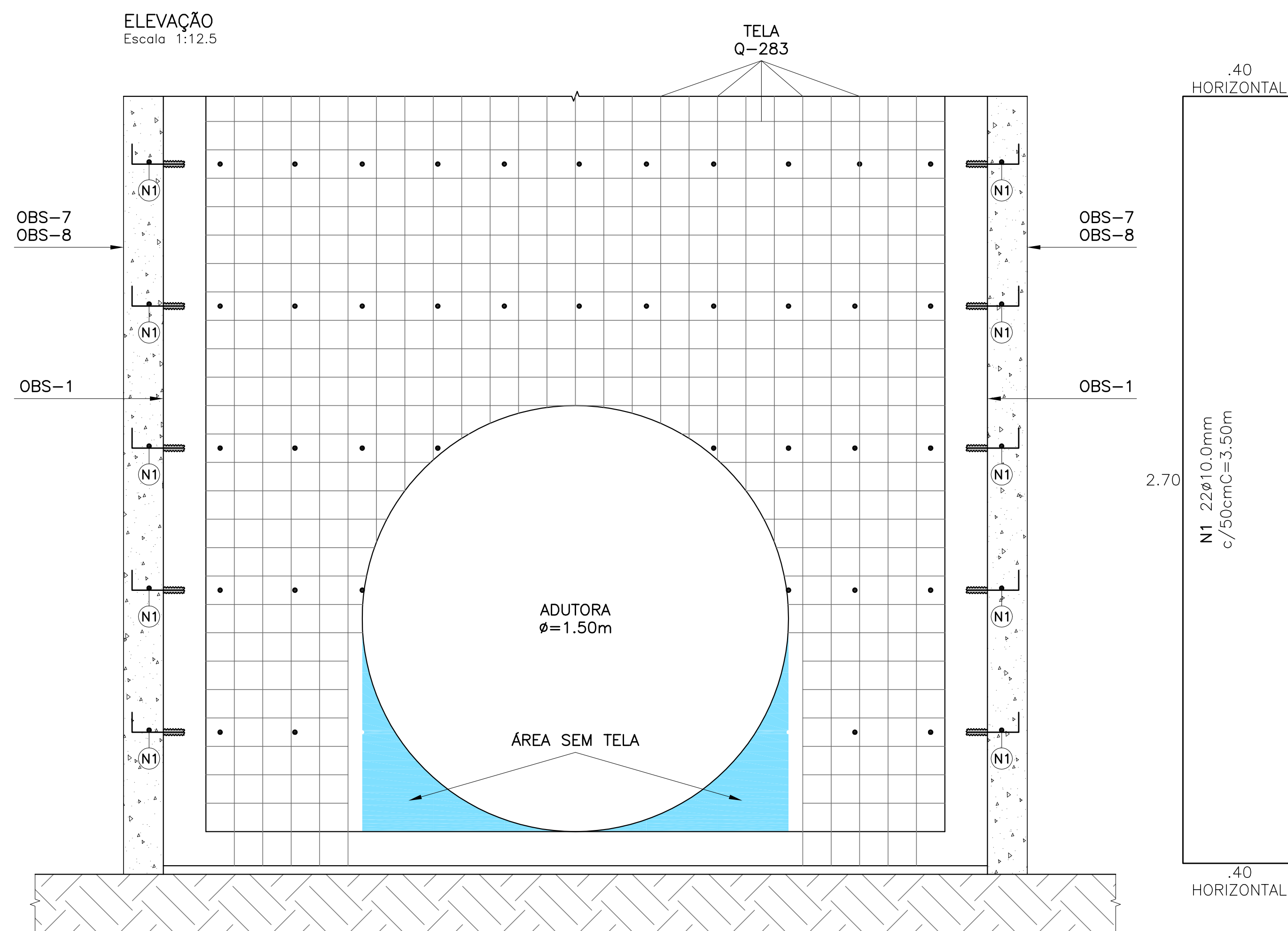
DET-1  
POSIÇÃO FINAL DOS CHUMBADORES



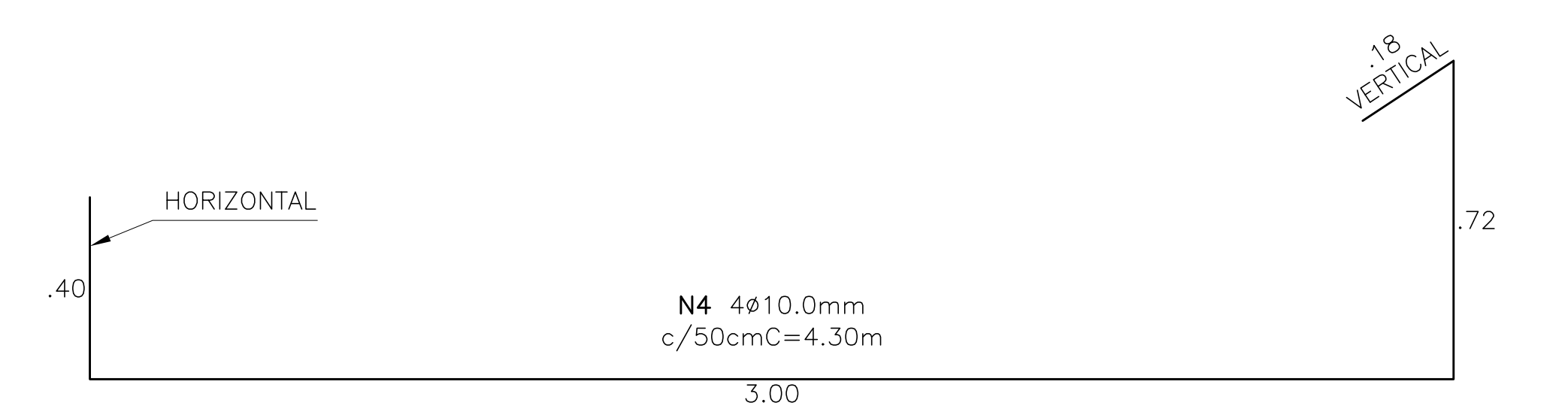
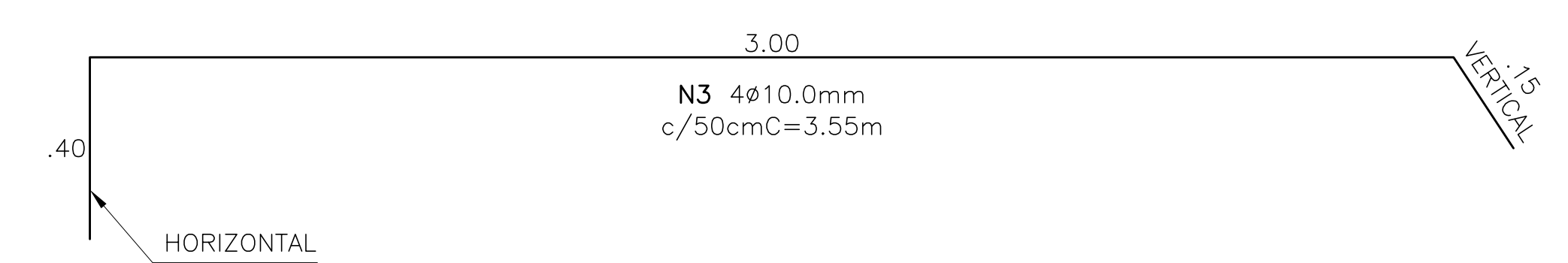
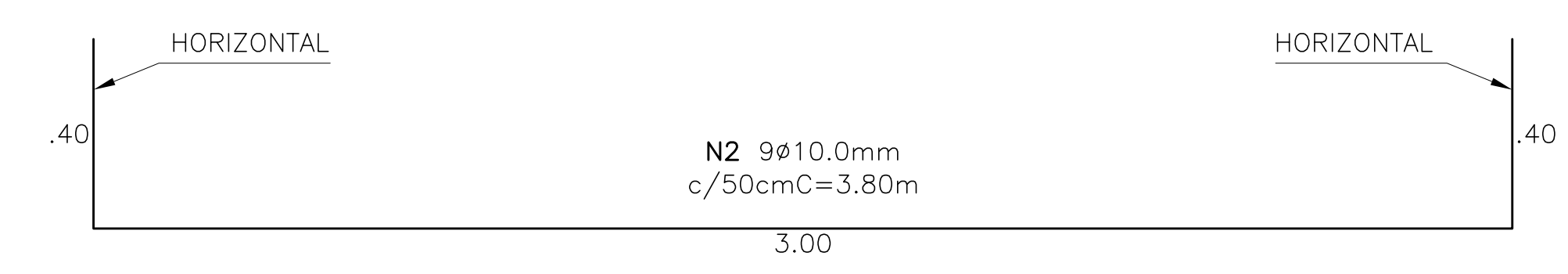
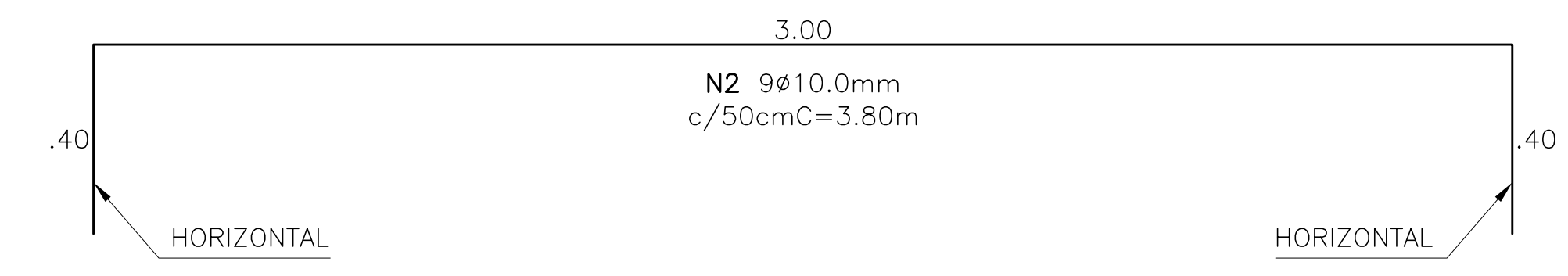
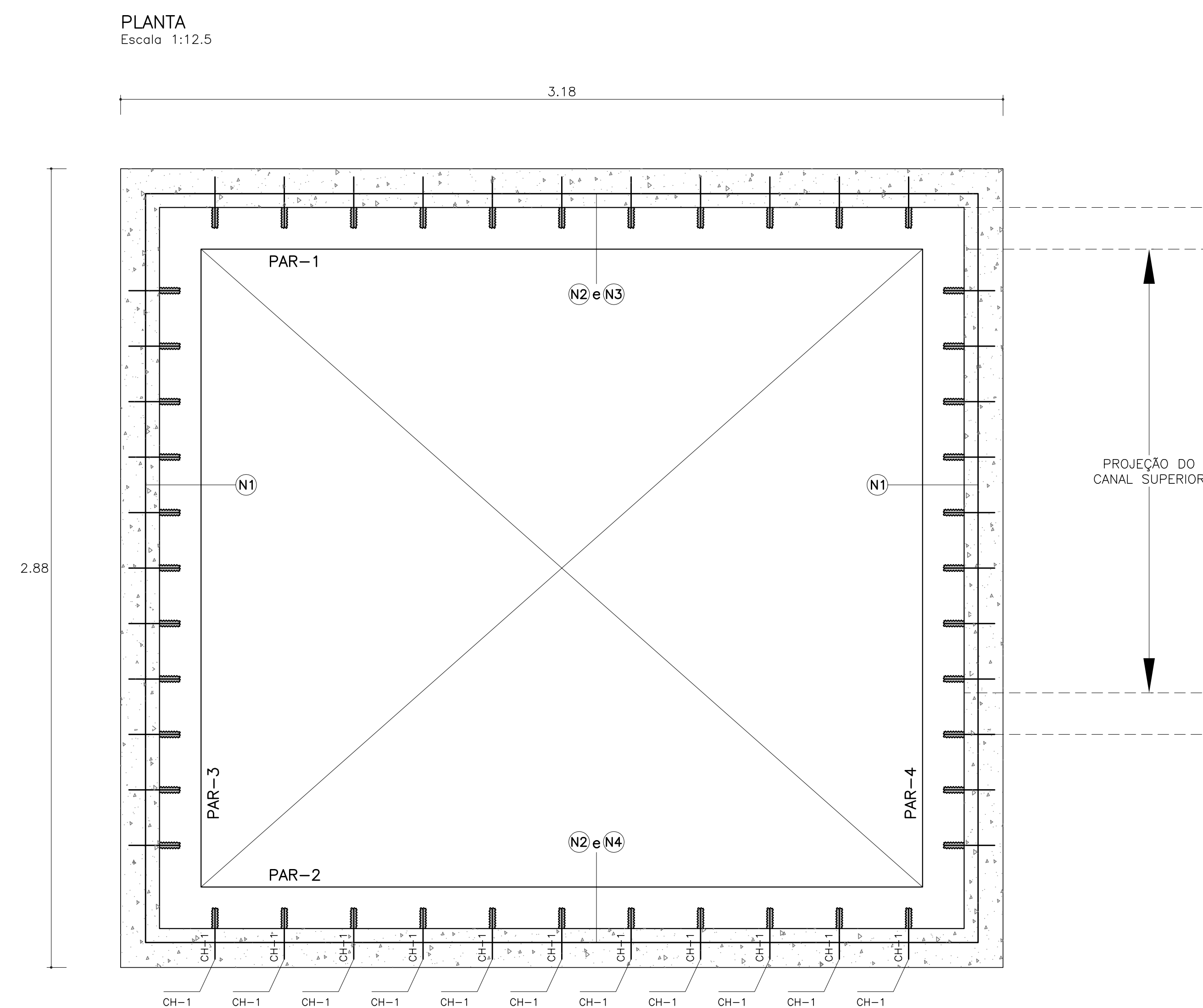
DET-2  
POSIÇÃO DOS CHUMBADORES



DET-3  
POSIÇÃO DA TELA NA REGIÃO DA ADUTORA



DET-4  
POSIÇÃO DOS FERROS HORIZONTAIS N1 AO N4



| TABELA DE AÇO EM BARRAS |      |        |             |       |
|-------------------------|------|--------|-------------|-------|
| Nº                      | Ø    | QUANT. | COMPRIMENTO |       |
|                         |      |        | UNIT.       | TOTAL |
| N1                      | 10,0 | 22     | 3,50        | 77,00 |
| N2                      | 10,0 | 18     | 3,80        | 68,40 |
| N3                      | 10,0 | 4      | 3,55        | 14,20 |
| N4                      | 10,0 | 4      | 4,30        | 17,20 |

| RESUMO DE AÇO EM BARRAS |        |           |      |
|-------------------------|--------|-----------|------|
| Ø                       | TIPO   | COMPR.    | PESO |
| 10,0                    | CA-50A | 176,80    | 111  |
| CA-50A                  |        | PESO (KG) | 111  |

**ATENÇÃO!!!**

- AJUSTAR A TELA NA INTERSECÇÃO COM A ADUTORA.

TODOS OS DIREITOS RESERVADOS NOS TERMOS DA LEI QUE RESGUARDA OS DIREITOS AUTORAIS - LEI FEDERAL Nº9610 DE 19/02/1998  
É PROIBIDO A REPRODUÇÃO TOTAL OU PARCIAL, DESTA PROJETO, BEM COMO A REPRODUÇÃO DE QUALQUER FORMA OU POR QUALQUER MEIO, ELETRÔNICO OU MECÂNICO, INCLUSIVE ATRAVÉS DE PROCESSOS XEROGRAFICOS, DE FOTOCOPIA E DE GRAVAÇÃO, SEM A DEVIDA PERMISSÃO, POR ESCRITO, DO AUTOR.



DAE S/A ÁGUA E ESGOTO  
CLIENTE  
LAUDO DE VISTORIA ESTRUTURAL - POÇO DE ÁGUA BRUTA  
EMPREENHIMENTO

ETA - ESTAÇÃO DE TRATAMENTO - ANHANGABAÚ - JUNDIAÍ/SP  
LOCAL

ASSUNTO ANEXO 4

DETALHES E INDICAÇÕES DE OBSERVAÇÕES

| REVISÕES |            |                     |
|----------|------------|---------------------|
| REV.00   | 03/06/2015 | ENTREGA DO PROJETO. |
|          |            |                     |
|          |            |                     |
|          |            |                     |
|          |            |                     |

**OBSERVAÇÕES**  
1- VERIFICAR MEDIDAS E NÍVEIS NA OBRA.  
2- NÃO TOMAR MEDIDAS EM ESCALA.