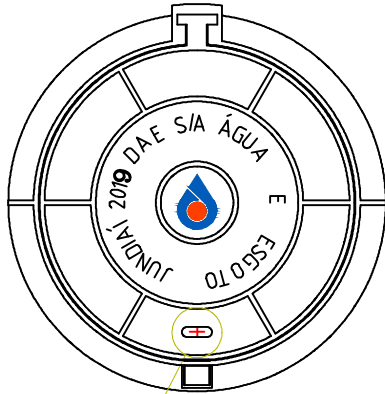
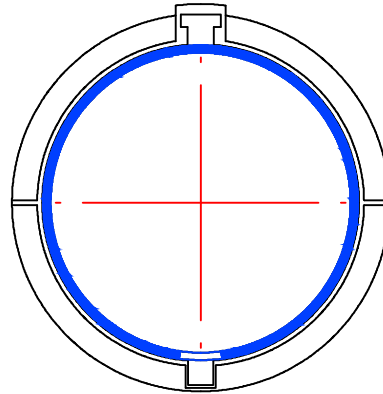


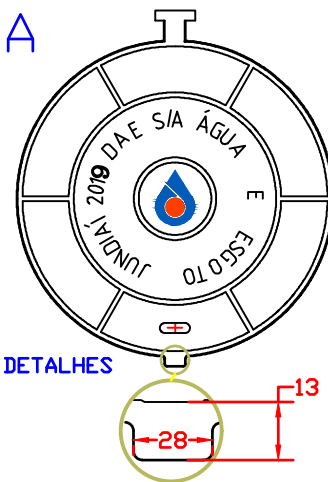
VISTA SUPERIOR



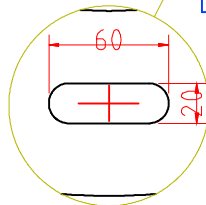
VISTA SUPERIOR SEM TAMPA



VISTA SUPERIOR TAMPA

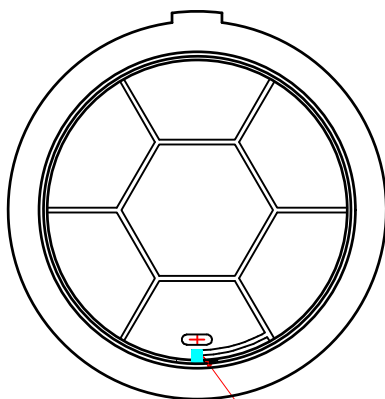


DETALHES



O LOCAL PARA ENCAIXE DA FERRAMENTA DE ABERTURA DEVE SER VAZADO E COM A SEÇÃO ESPECIFICADA

VISTA INFERIOR



Trava elástica

NOTAS IMPORTANTES (mm):

DIÂMETRO DA BASE (COM RÔTULA) = 780
 DIÂMETRO DA BASE (SEM RÔTULA) = 755
 DIÂMETRO DA TAMPA = 638
 PASSAGEM LIVRE = 610
 ALTURA DO CONJUNTO = 100
 UTILIZAR TRAVA ELÁSTICA
 PARA FECHAMENTO DO TAMPÃO

NOTAS EXPLICATIVAS:

DEVEM SER OBEDECIDAS AS MEDIDAS INFORMADAS. AS DEMAIS MEDIDAS FICAM A CRITÉRIO DO FABRICANTE PARA ATENDER A CLASSE D400;

O FABRICANTE DEVE COMPROVAR QUE O PRODUTO ATENDE A TODOS OS REQUISITOS ESTABELECIDOS NA ABNT NBR 10160:2005;

O ANEL ANTI-RUÍDO DEVE SER DE POLIETILENO.

DAE S/A ÁGUA E ESGOTO

I:\ngqa\Logotipo da DAE\2013 - Lgo dae2.JPG

ASSUNTO: Tampão para poço de visita DN 600 mm. Fechamento por barra elástica

ESCALA 1:15	REVISÃO	DATA	DESENHO	ENGENHEIRO
UNIDADE (mm)	04	07/12/2018	RAFAEL JACOBSEN	OLAVO R. OLIVEIRA