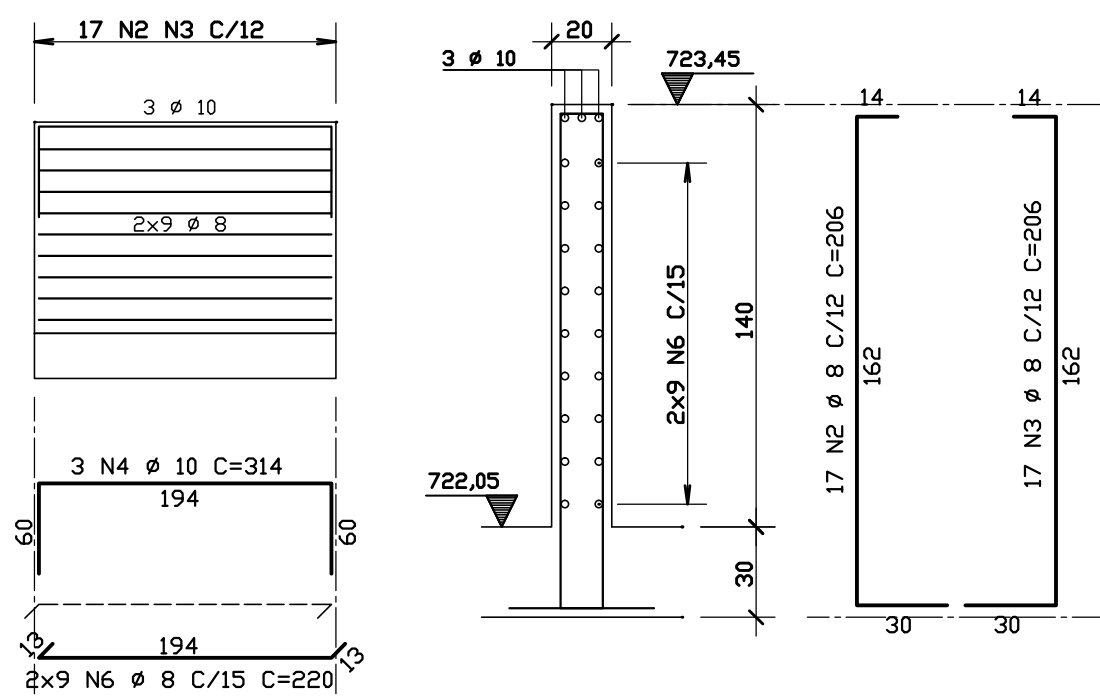
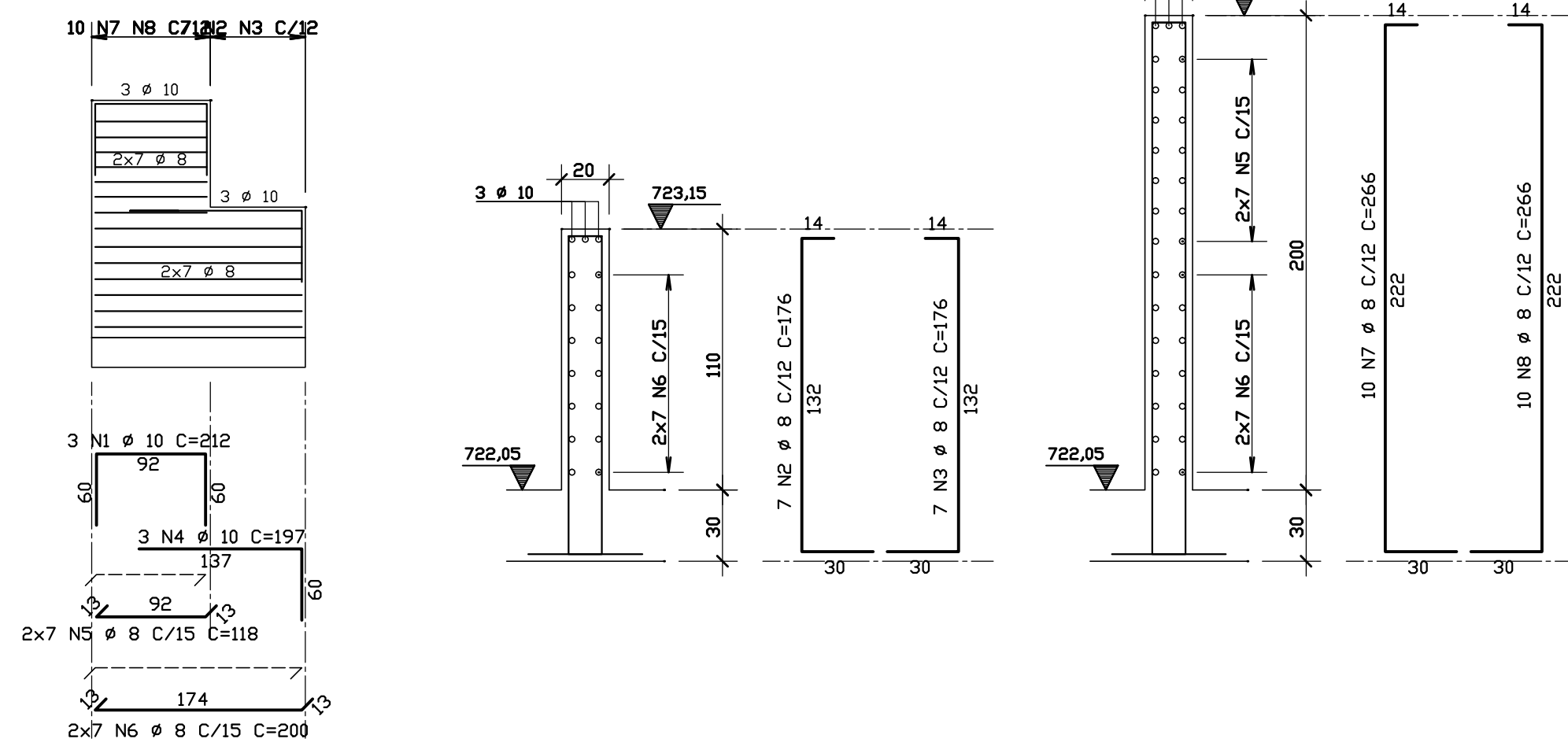


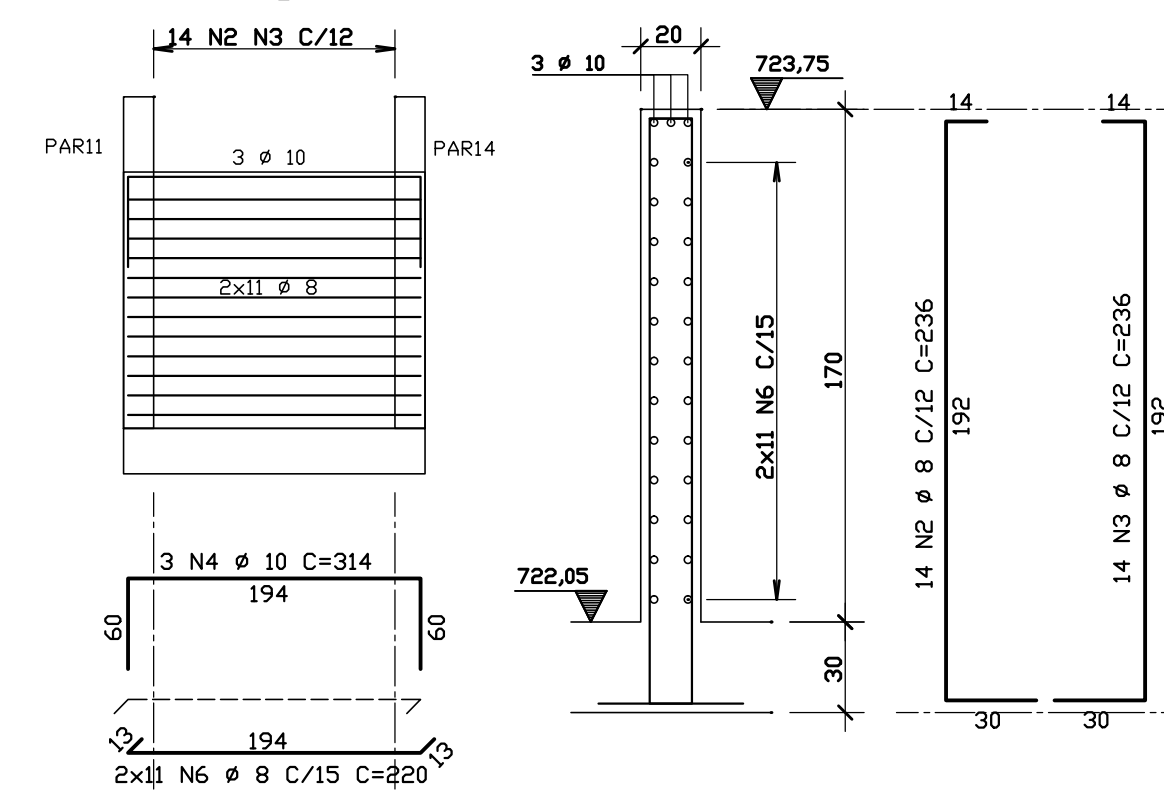
PAR1 (20/140)



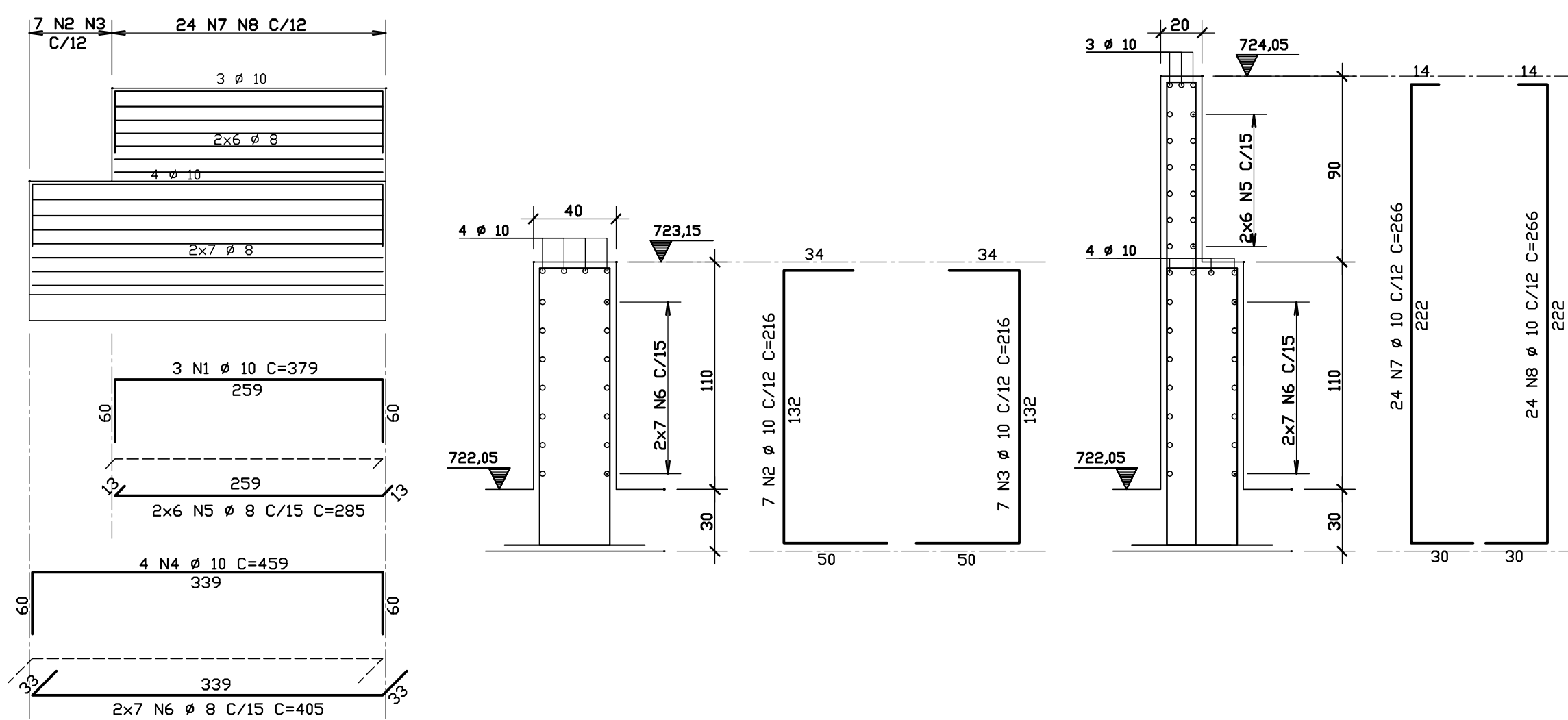
PAR2 (20/110 - 20/200)



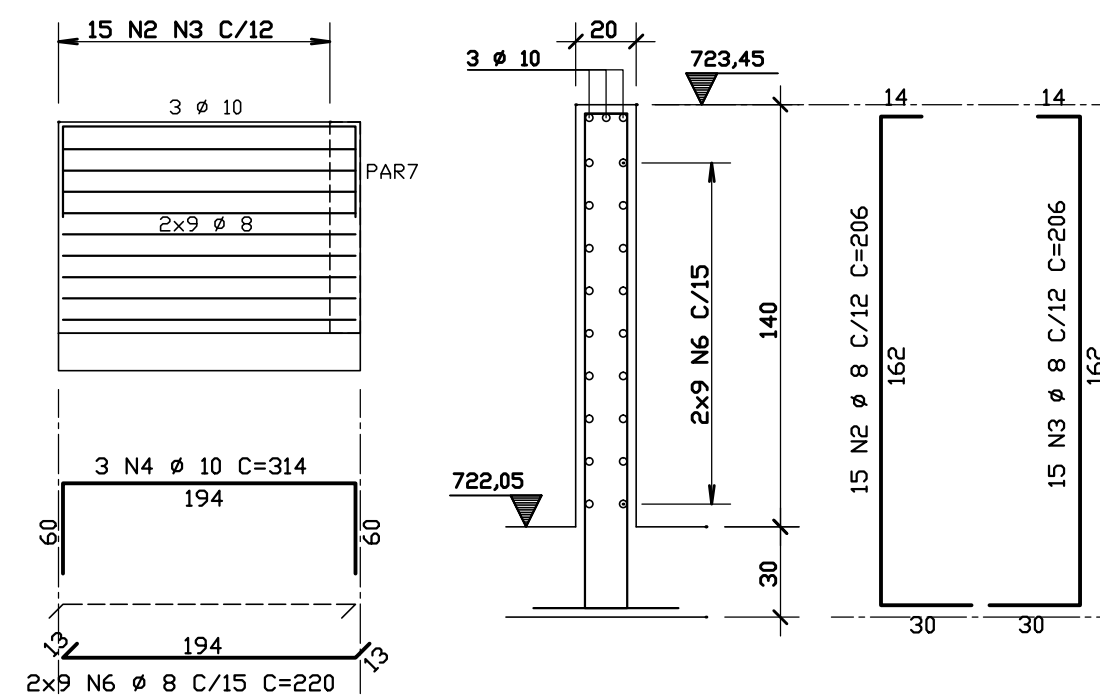
PAR3 (20/170)



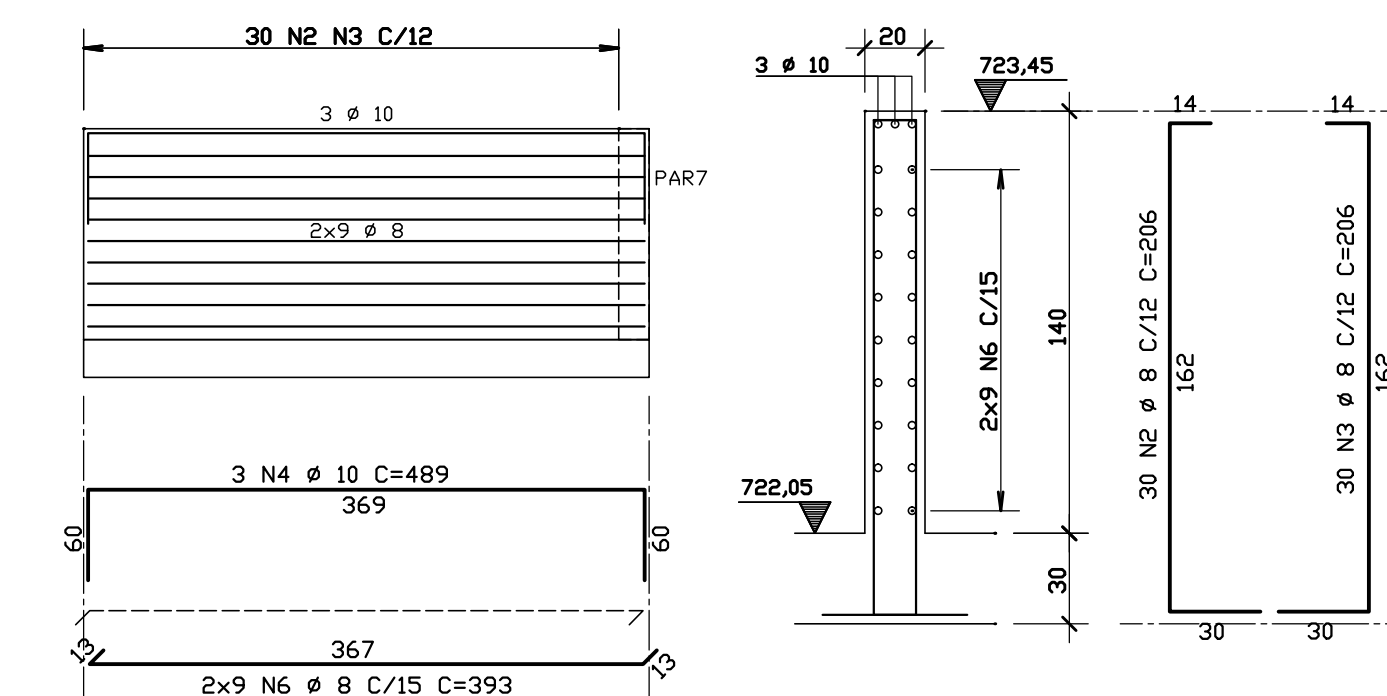
PAR4 (40/110 - 20/200)



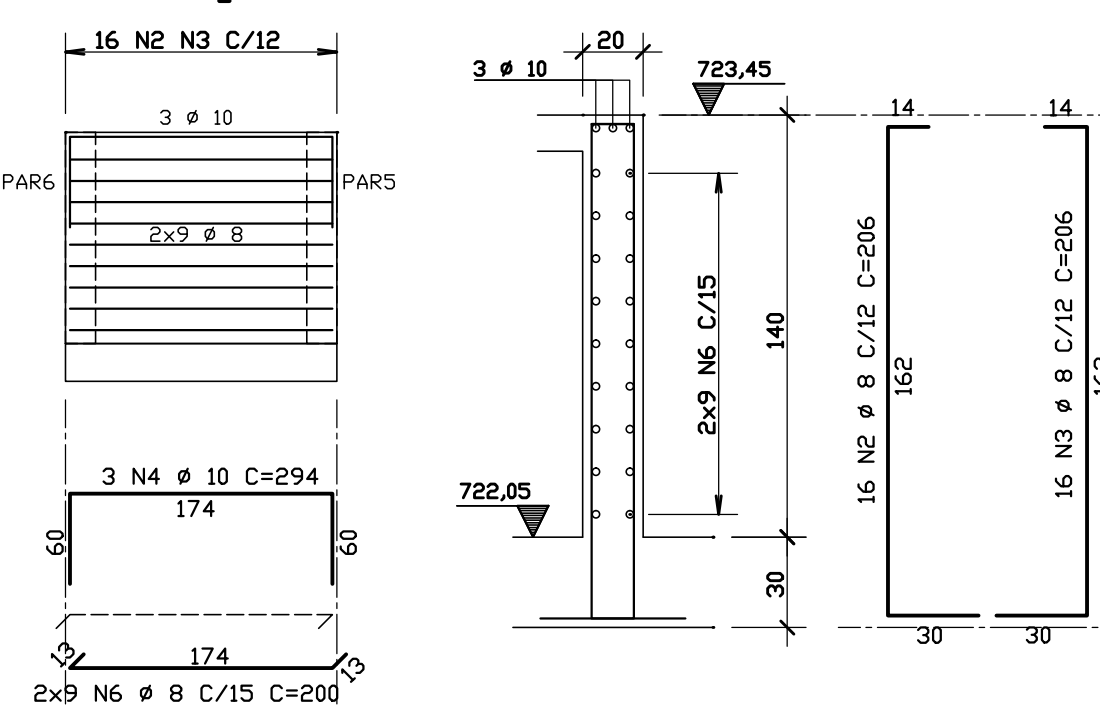
PAR5 (20/140)



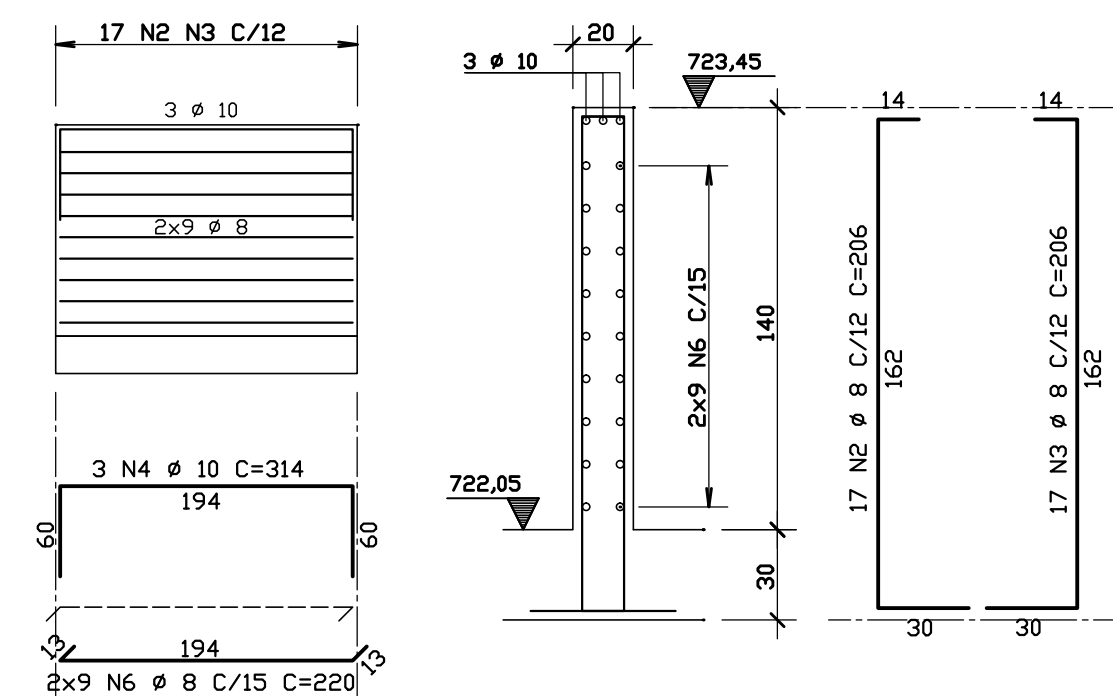
PAR6 (20/140)



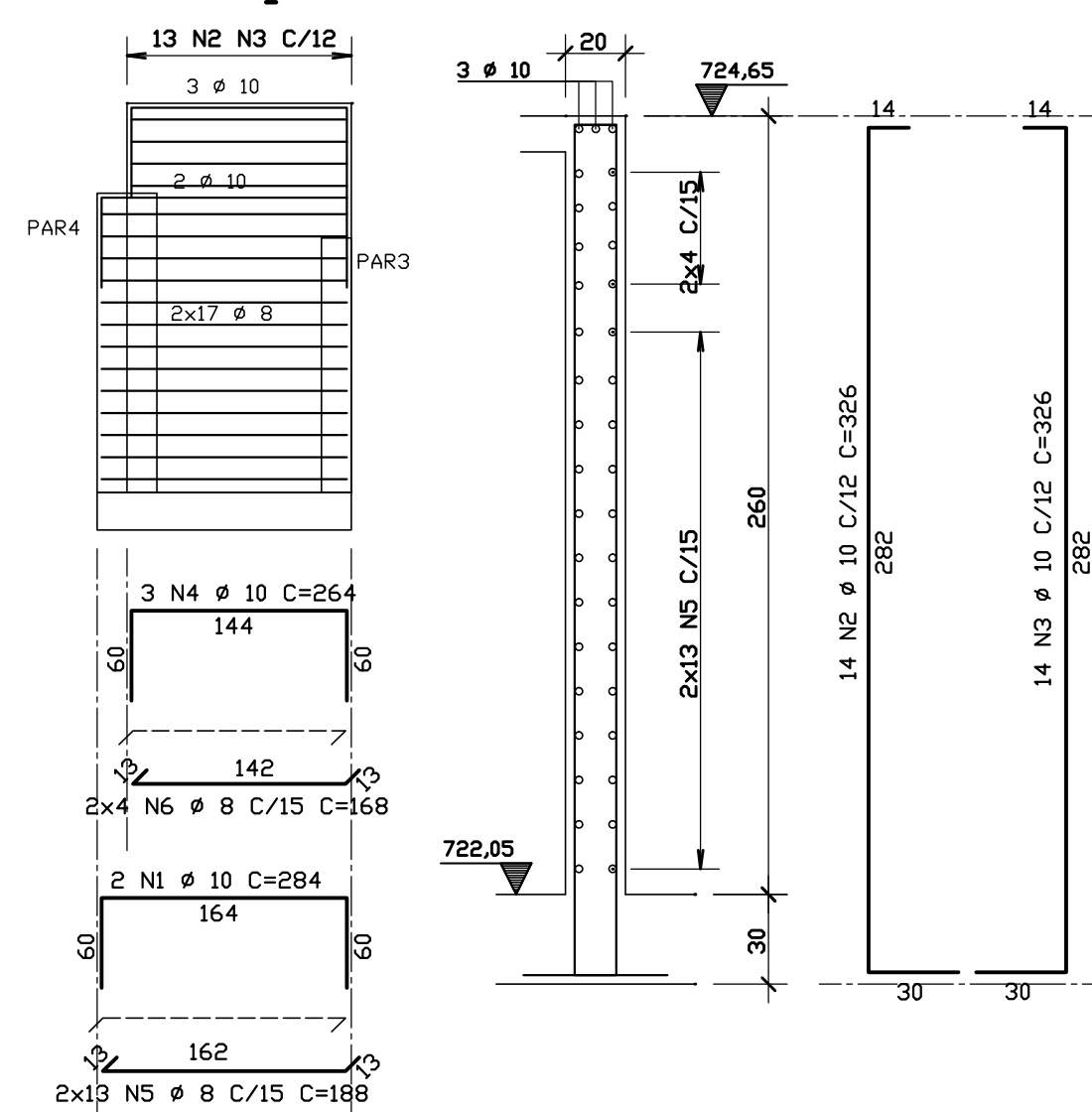
PAR7=PAR9 (20/140)



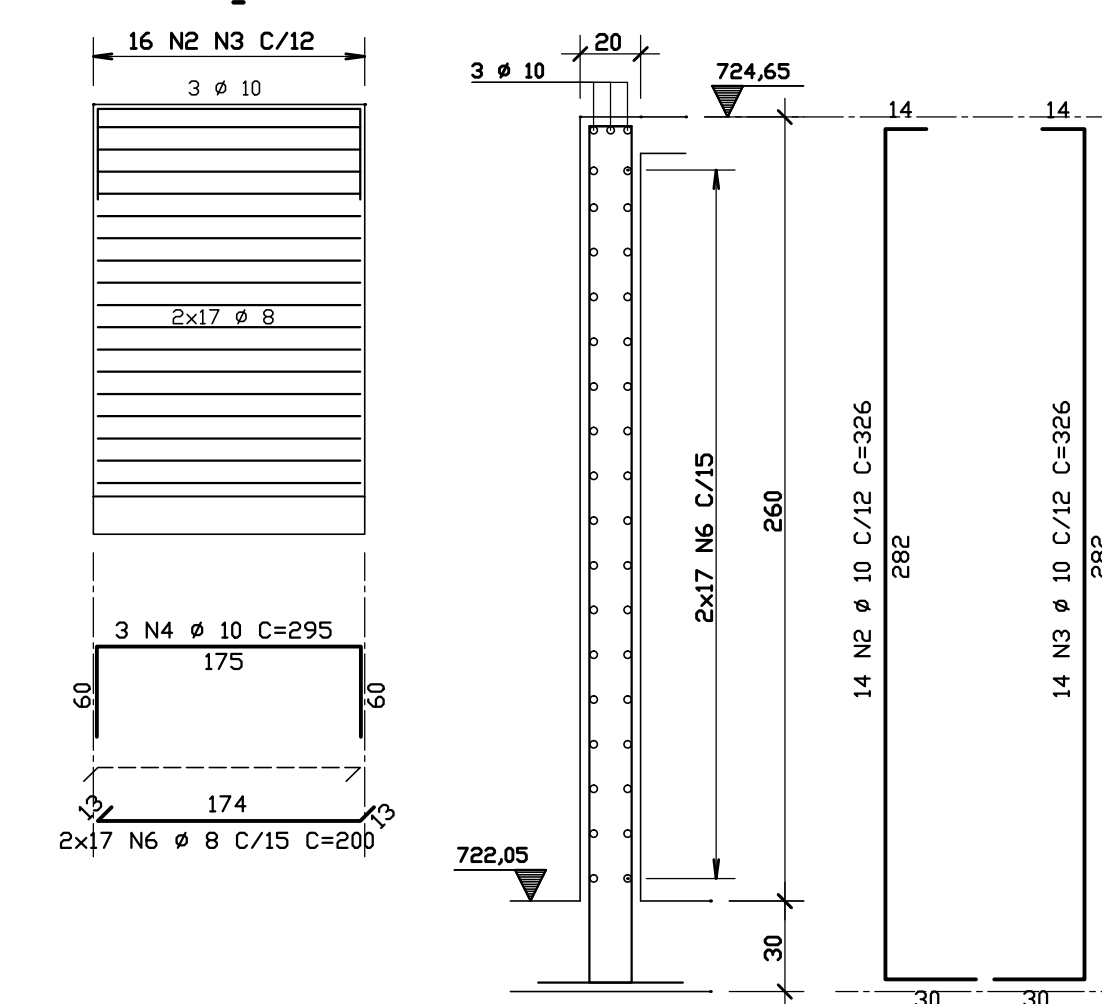
PAR8 (20/140)



PAR11 (20/240)



PAR13 (20/240)



PAR	AÇO	POS	BIT (mm)	QUANT	COMPRIMENTO UNIT (cm)	TOTAL (cm)
PAR1	50A	2	8	17	206	3502
	50A	3	8	17	206	3502
	50A	4	10	3	314	942
	50A	6	8	18	220	3960
PAR2	50A	1	10	3	212	636
	50A	2	8	7	176	1232
	50A	3	8	7	176	1232
	50A	4	10	3	197	591
	50A	5	8	14	118	1652
	50A	6	8	14	200	2800
	50A	7	8	10	266	2660
	50A	8	8	10	266	2660
PAR3	50A	2	8	14	236	3304
	50A	3	8	14	236	3304
	50A	4	10	3	314	942
	50A	6	8	22	220	4840
PAR4	50A	1	10	3	379	1137
	50A	2	8	7	216	1512
	50A	3	10	7	216	1512
	50A	4	10	4	459	1836
	50A	5	8	12	285	3420
	50A	6	8	14	405	5670
	50A	7	10	24	266	6384
	50A	8	10	24	266	6384
PAR5	50A	2	8	15	206	3090
	50A	3	8	15	206	3090
	50A	4	10	3	314	942
	50A	6	8	18	220	3960
PAR6	50A	2	8	30	206	6180
	50A	3	8	30	206	6180
	50A	4	10	3	489	1467
	50A	6	8	18	393	7074
PAR7=PAR9 (X2)	50A	2	8	32	206	6592
	50A	3	8	32	206	6592
	50A	4	10	6	294	1764
	50A	6	8	36	200	7200
PAR8	50A	2	8	17	206	3502
	50A	3	8	17	206	3502
	50A	4	10	3	314	942
	50A	6	8	18	220	3960
PAR11	50A	1	10	2	284	568
	50A	2	10	14	326	4564
	50A	3	10	14	326	4564
	50A	4	10	3	264	792
PAR13 (X2)	50A	5	8	26	188	4888
	50A	6	8	8	168	1344
	50A	2	10	28	326	9128
	50A	4	10	6	295	1770
50A	6	8	68	200	13600	

RESUMO AÇO CA 50-60			
AÇO	BIT (mm)	CDMPR (m)	PESO (kg)
50A	8	1245	492
50A	10	575	355
Peso Total 50A =			847 kg

01	25/05/2020	R.01	
	22/05/2020	EMISSION INICIAL	
N°	DATA	REVISAO	VISTO
		COORDENAÇÃO: RITA DE CÁSSIA VON AH	
		RRT: 000009468852	
ARQUITETURA DE ESPAÇOS PÚBLICOS		PROJETISTA / RESPONSÁVEL TÉCNICO: FRANCISCO J. M. P. PENTEADO	
URBANISMO GERENCIAMENTO DE PROJETOS		ART: 28027230200582851	
+ 55 19 9 9607-2648 rita@rvonah.com.br		ARQUIVO: JDI_PAR_PE_EST_FL04_R01	
CLIENTE: DAE S/A ÁGUA E ESGOTO			
ENDEREÇO: RODOVIA JOÃO CERESER S/Nº, LOTEAMENTO PINHEIRINHO, JUNDIAÍ/SP			
PROJETO: PROJETO EXECUTIVO COMPLEMENTAR ESTRUTURAL - PARKOUR			FOLHA
PARKOUR - ARMAÇÃO DAS PAREDES			EST 04/10
ESCALA: 1/50	DATA: 22/05/2020		