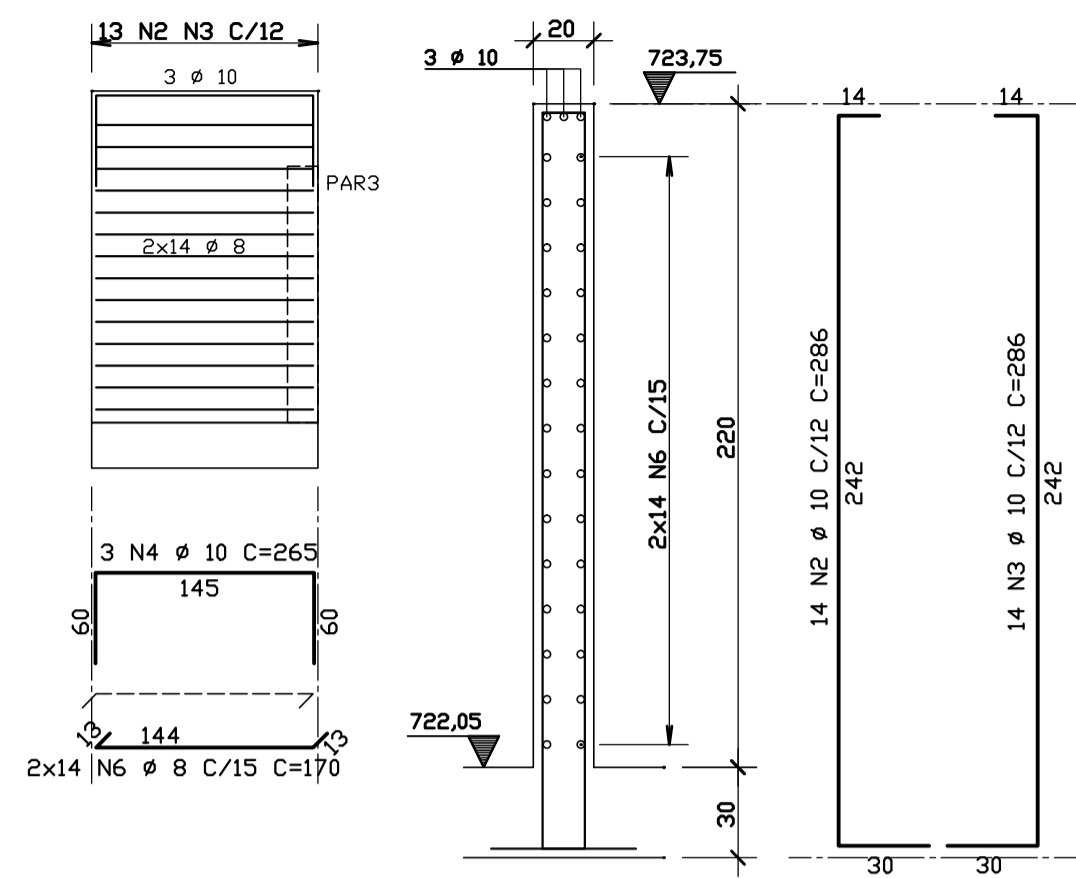
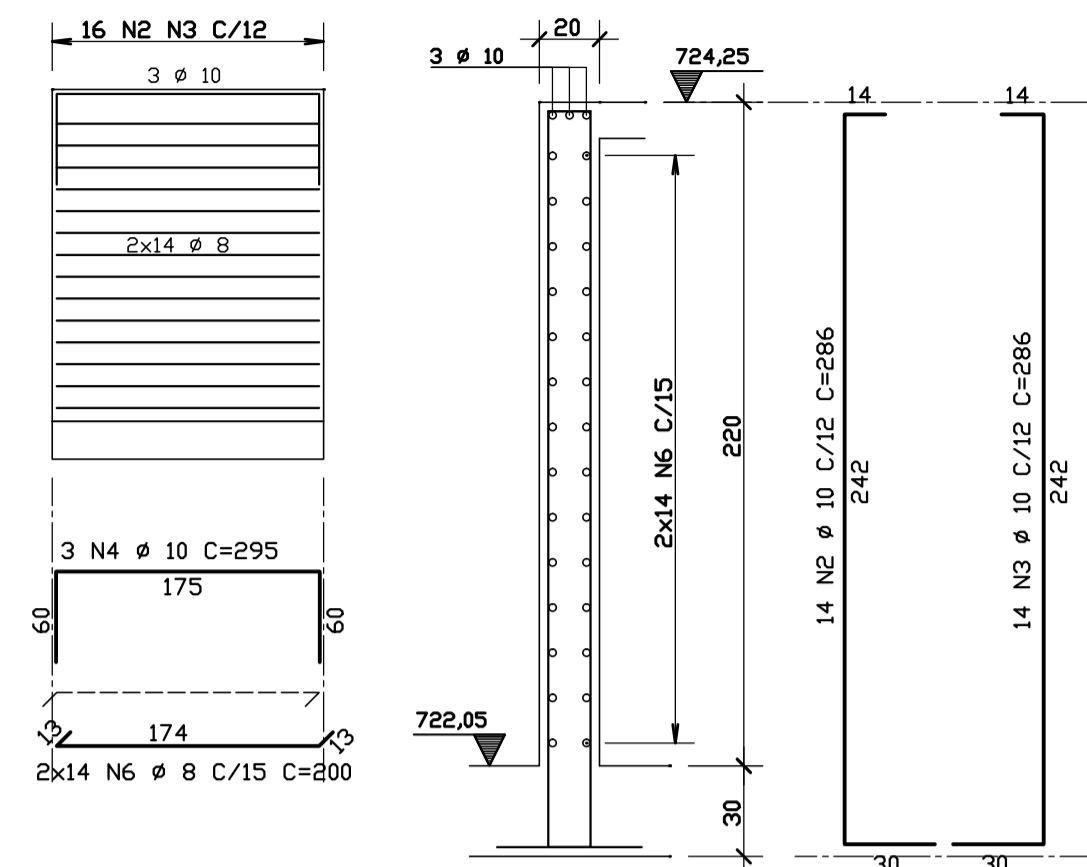


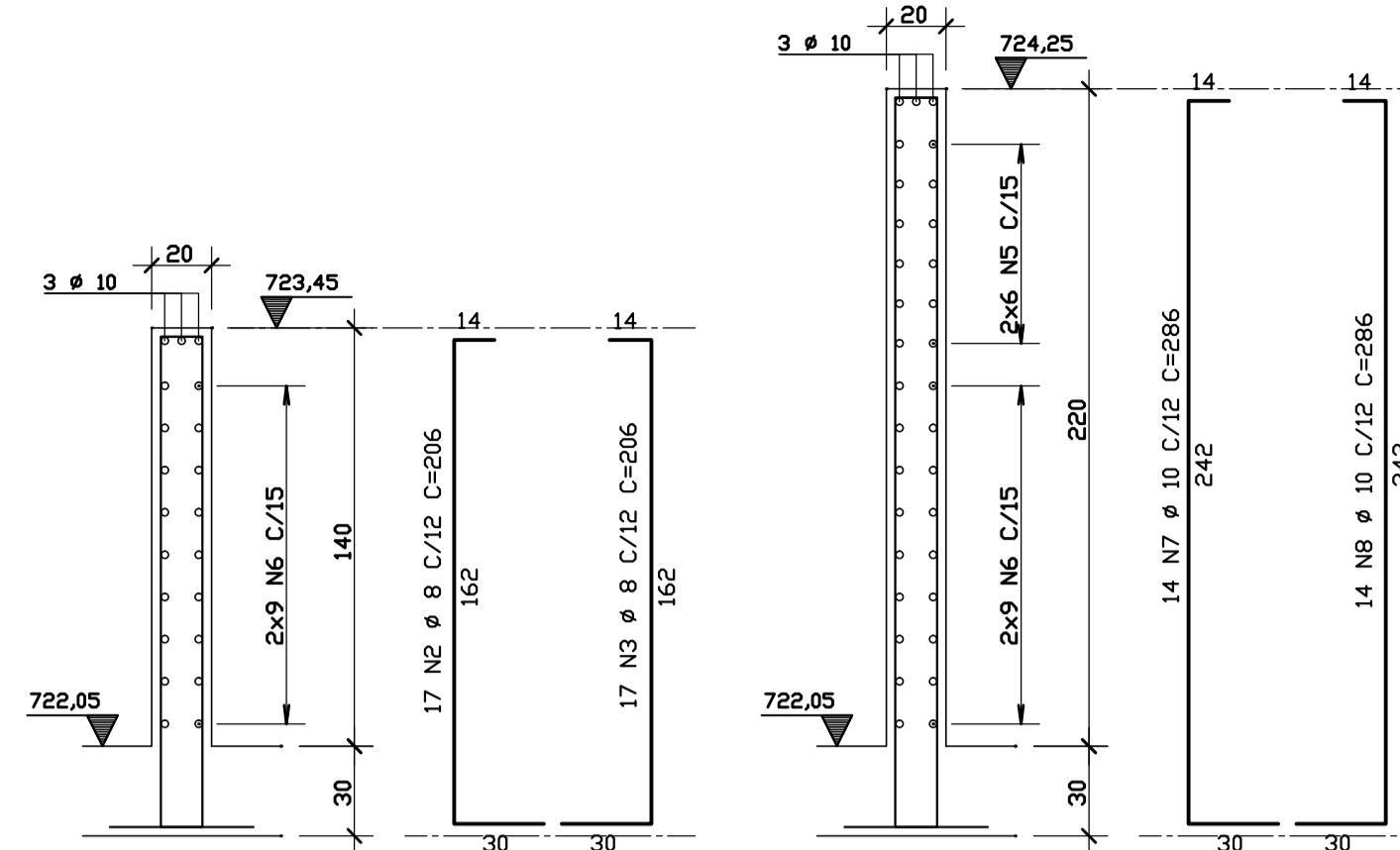
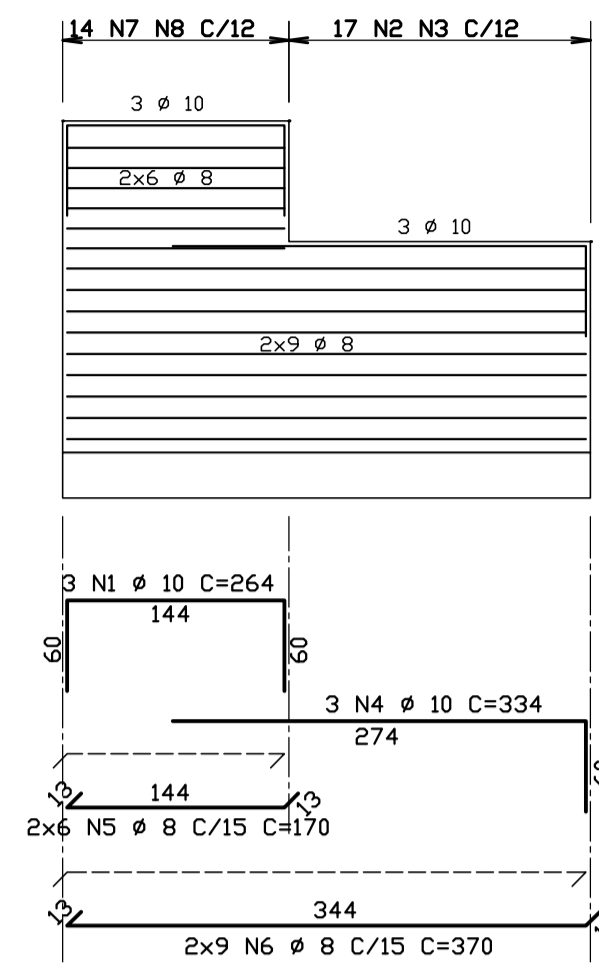
PAR14 (20/220)



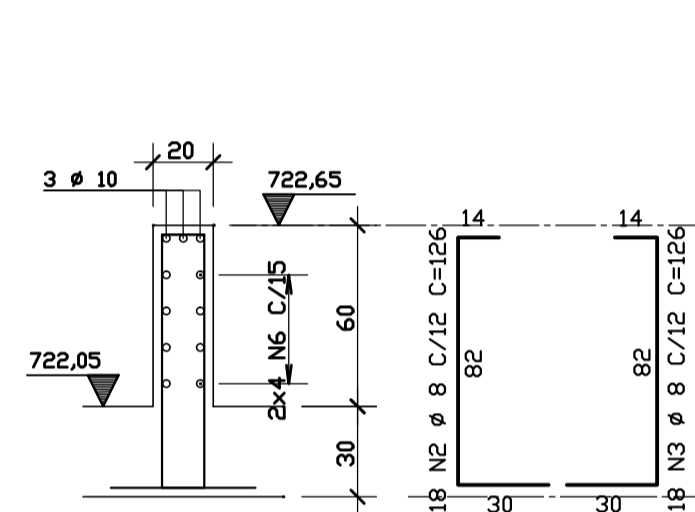
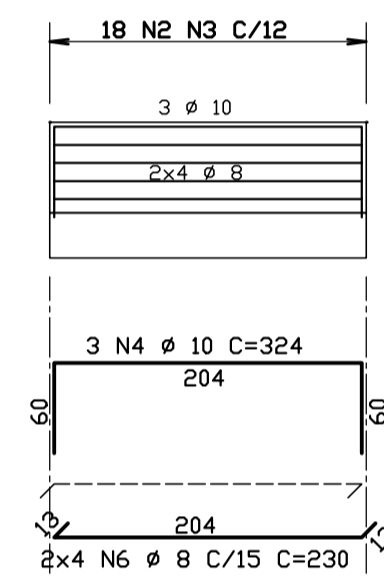
PAR15=PAR24 (20/220)



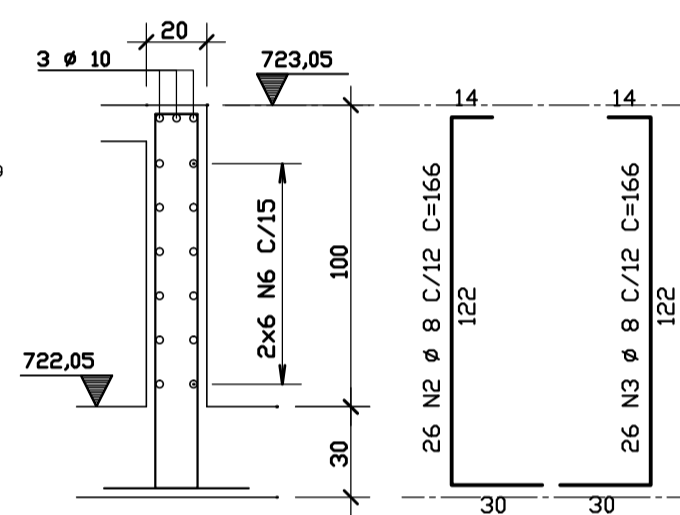
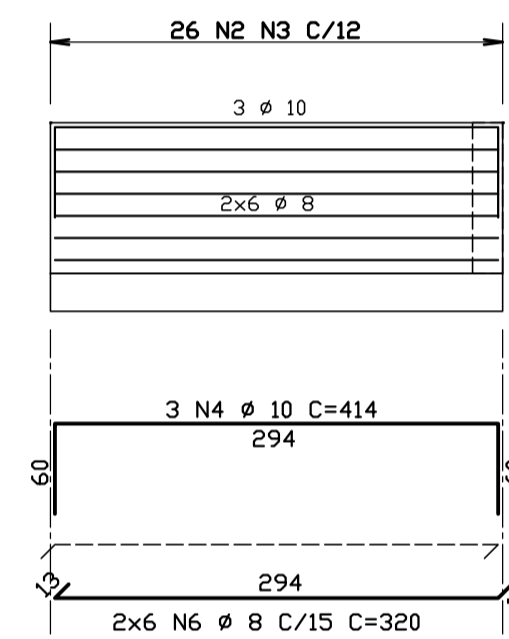
PAR16 (20/140 - 20/220)



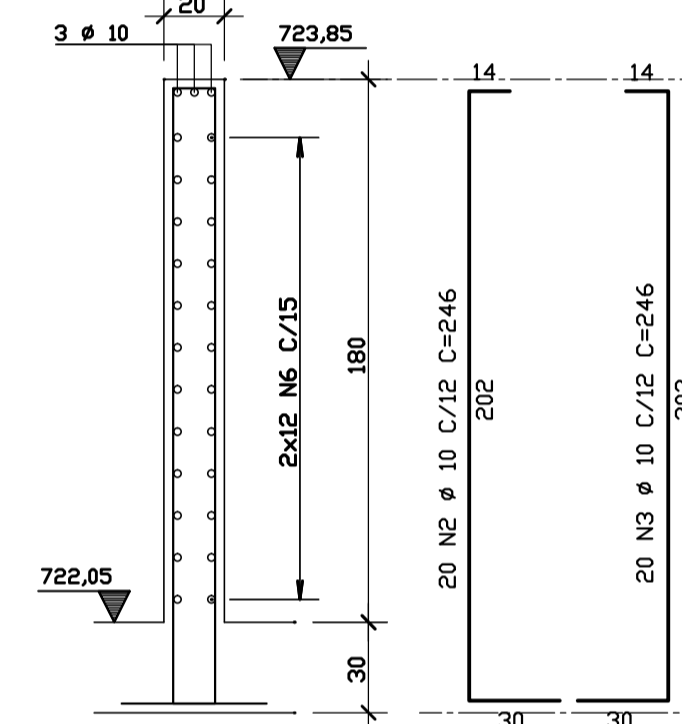
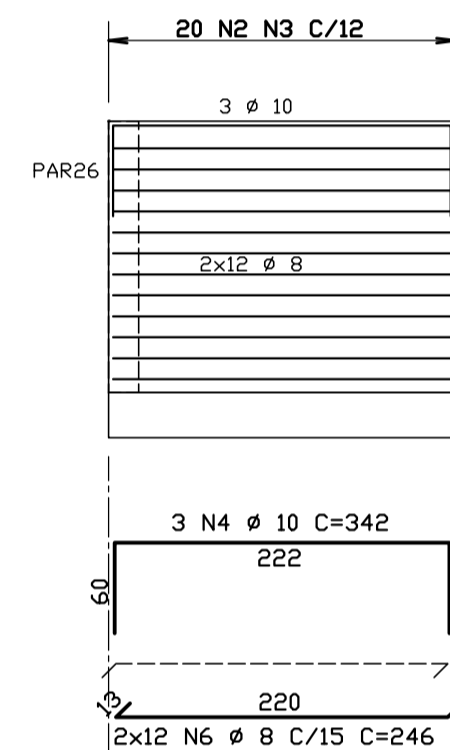
PAR17 (20/60)



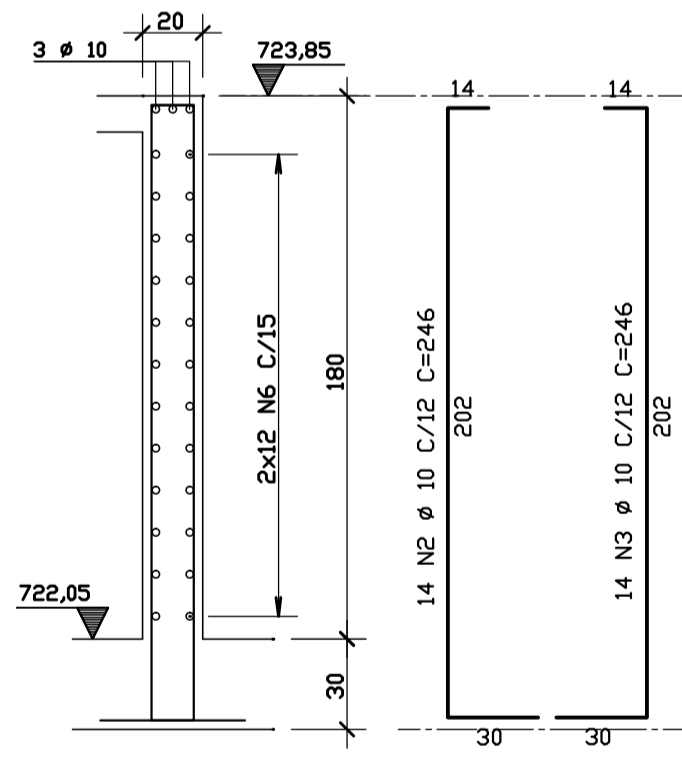
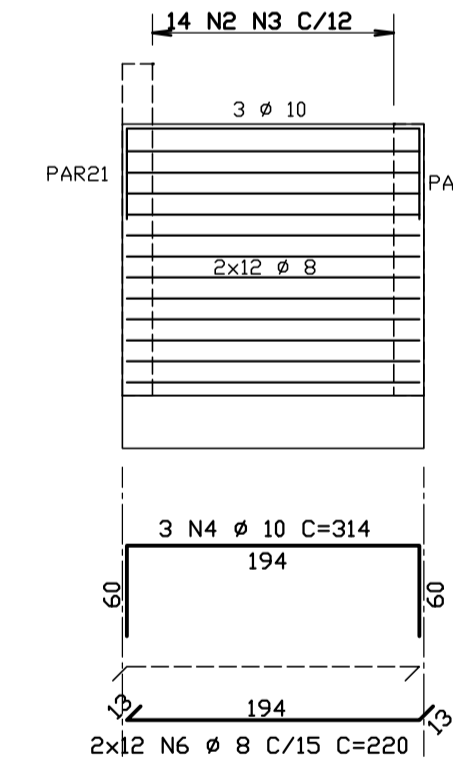
PAR18 (20/100)



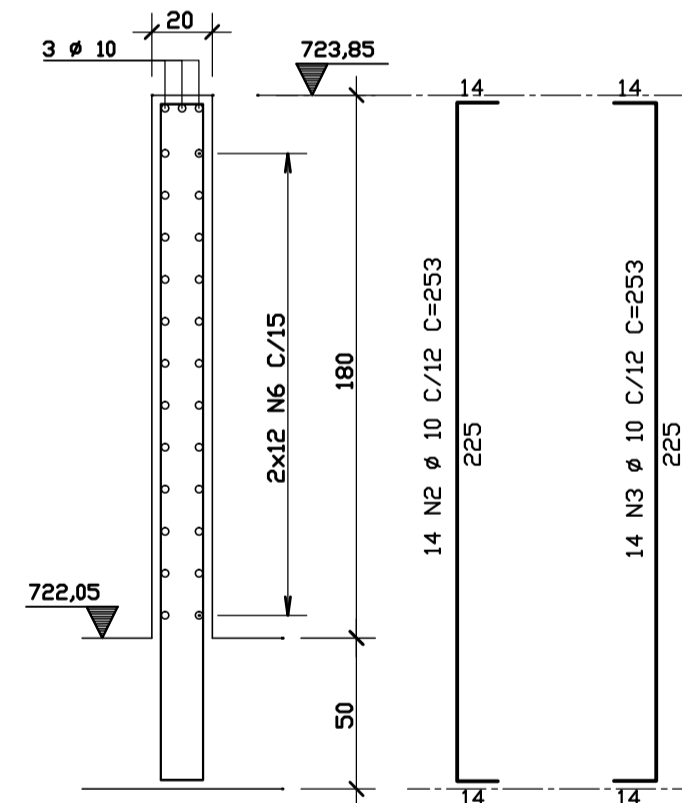
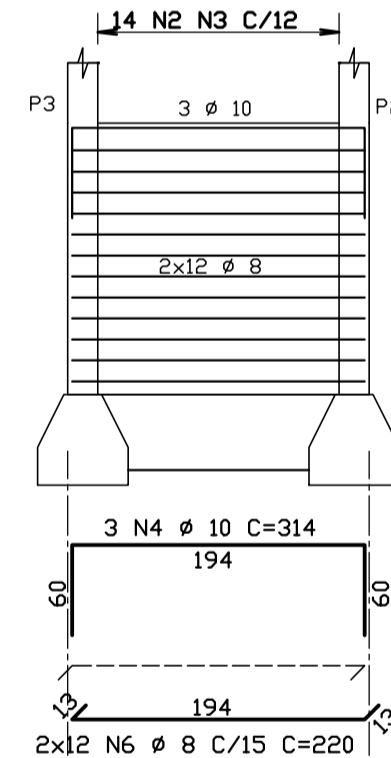
PAR19 (20/180)



PAR26 (20/180)



PAR28 (20/180)



AÇO	POS	BIT (mm)	QUANT	COMPRIMENTO	
				UNIT (cm)	TOTAL (cm)
PAR14					
50A	2	10	14	286	4004
50A	3	10	14	286	4004
50A	4	10	3	265	795
50A	6	8	28	170	4760
PAR15=PAR24					
50A	2	10	14	286	4004
50A	3	10	14	286	4004
50A	4	10	3	295	885
50A	6	8	28	200	5600
PAR16					
50A	1	10	3	264	792
50A	2	8	17	206	3502
50A	3	8	17	206	3502
50A	4	10	3	334	1002
50A	5	8	12	170	2040
50A	6	8	18	370	6660
50A	7	10	14	286	4004
50A	8	10	14	286	4004
PAR17					
50A	2	8	18	166	2268
50A	3	8	18	166	2268
50A	4	10	3	324	972
50A	6	8	8	230	1840
PAR18					
50A	2	8	26	166	4316
50A	3	8	26	166	4316
50A	4	10	3	414	1242
50A	6	8	12	320	3840
PAR19					
50A	2	10	20	246	4920
50A	3	10	20	246	4920
50A	4	10	3	342	1026
50A	6	8	24	246	5904
PAR26					
50A	2	10	14	246	3444
50A	3	10	14	246	3444
50A	4	10	3	314	942
50A	6	8	24	220	5280
PAR28					
50A	2	10	14	253	3542
50A	3	10	14	253	3542
50A	4	10	3	314	942
50A	6	8	24	220	5280

RESUMO AÇO CA 50-60			
AÇO	BIT (mm)	COMPR (cm)	PESO (kg)
50A	8	614	242
50A	10	564	348
Peso Total		50A =	591 kg

01	25/05/2020	R.01	
00	22/05/2020	EMIÇÃO INICIAL	
N°	DATA	REVISÃO	VISTO
		COORDENAÇÃO: RITA DE CÁSSIA VON AH	
ARQUITETURA DE ESPAÇOS PÚBLICOS URBANISMO GERENCIAMENTO DE PROJETOS + 55 19 9 9607-2648 rita@rvonah.com.br		RRT: 000009468852 PROJETISTA / RESPONSÁVEL TÉCNICO: FRANCISCO J. M. P. PENTEADO ART: 28027230200582851 ARQUIVO: JDI_PAR_PE_EST_FL05_R01	
CLIENTE: DAE S/A ÁGUA E ESGOTO			
ENDEREÇO: RODOVIA JOÃO CERESER S/Nº, LOTEAMENTO PINHEIRINHO, JUNDIAÍ/SP			
PROJETO: PROJETO EXECUTIVO COMPLEMENTAR ESTRUTURAL - PARKOUR			FOLHA
PARKOUR - ARMAÇÃO DAS PAREDES			EST 05/10
ESCALA: 1/50	DATA: 22/05/2020		