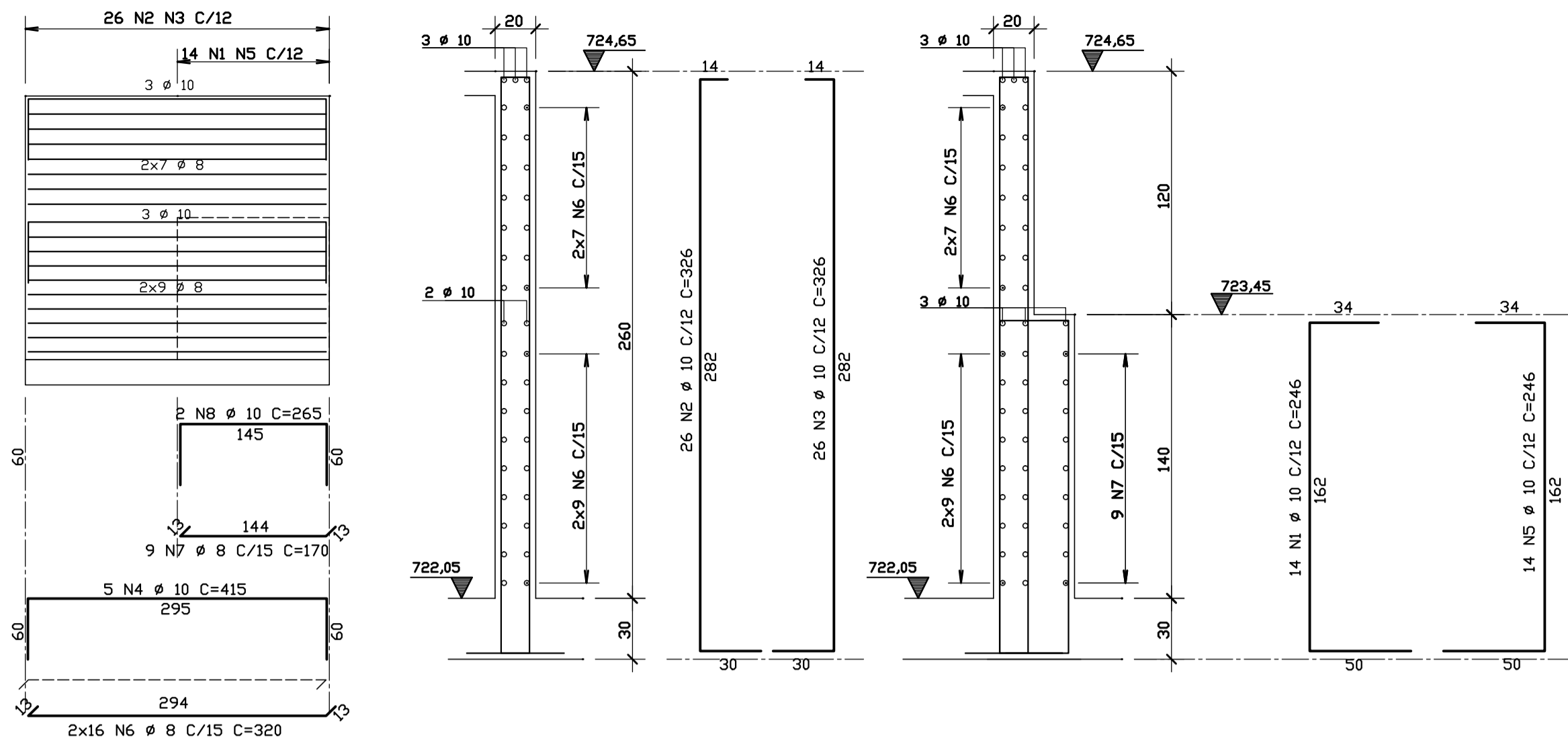
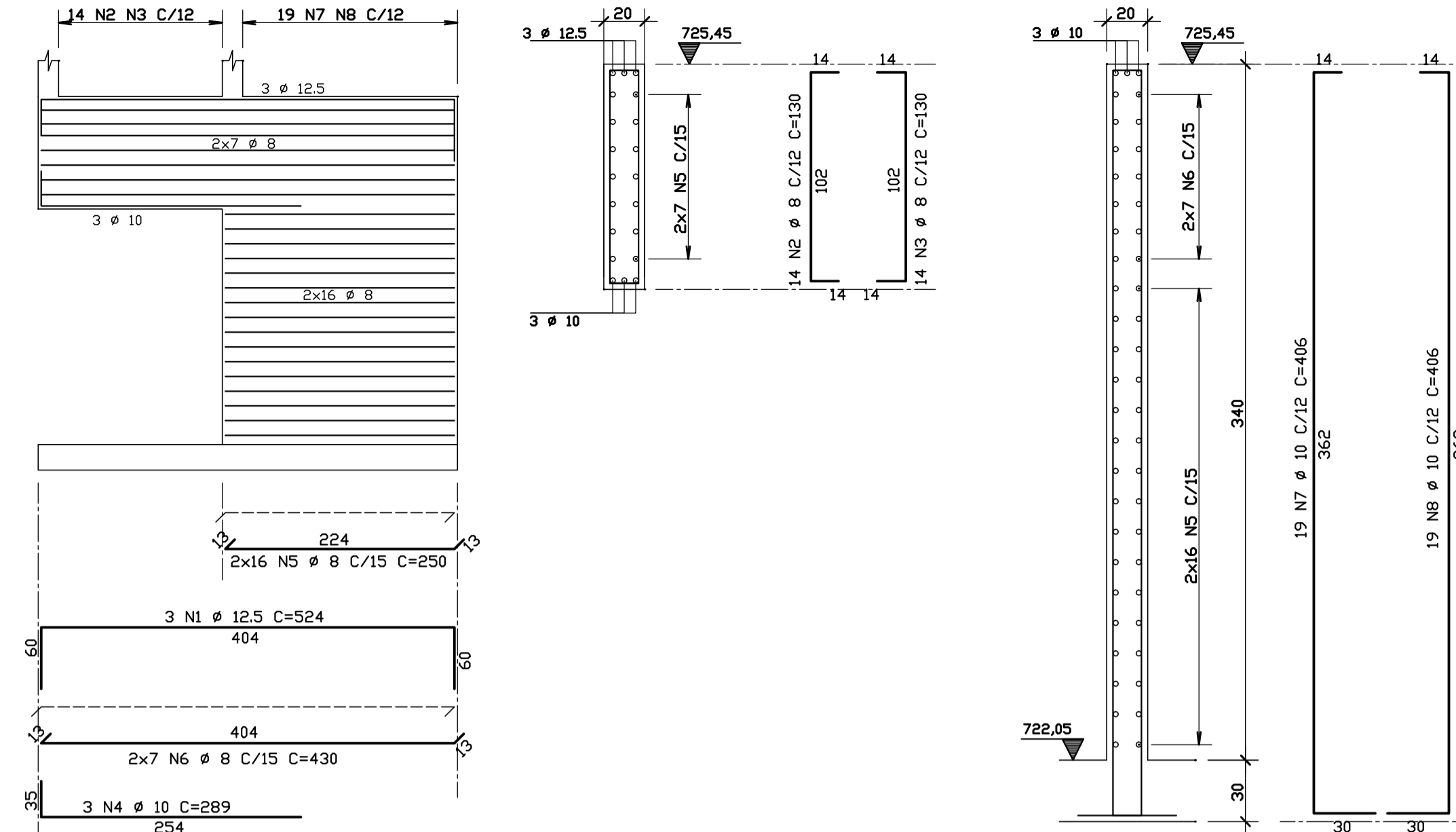


PAR22 (40/140 - 20/260)

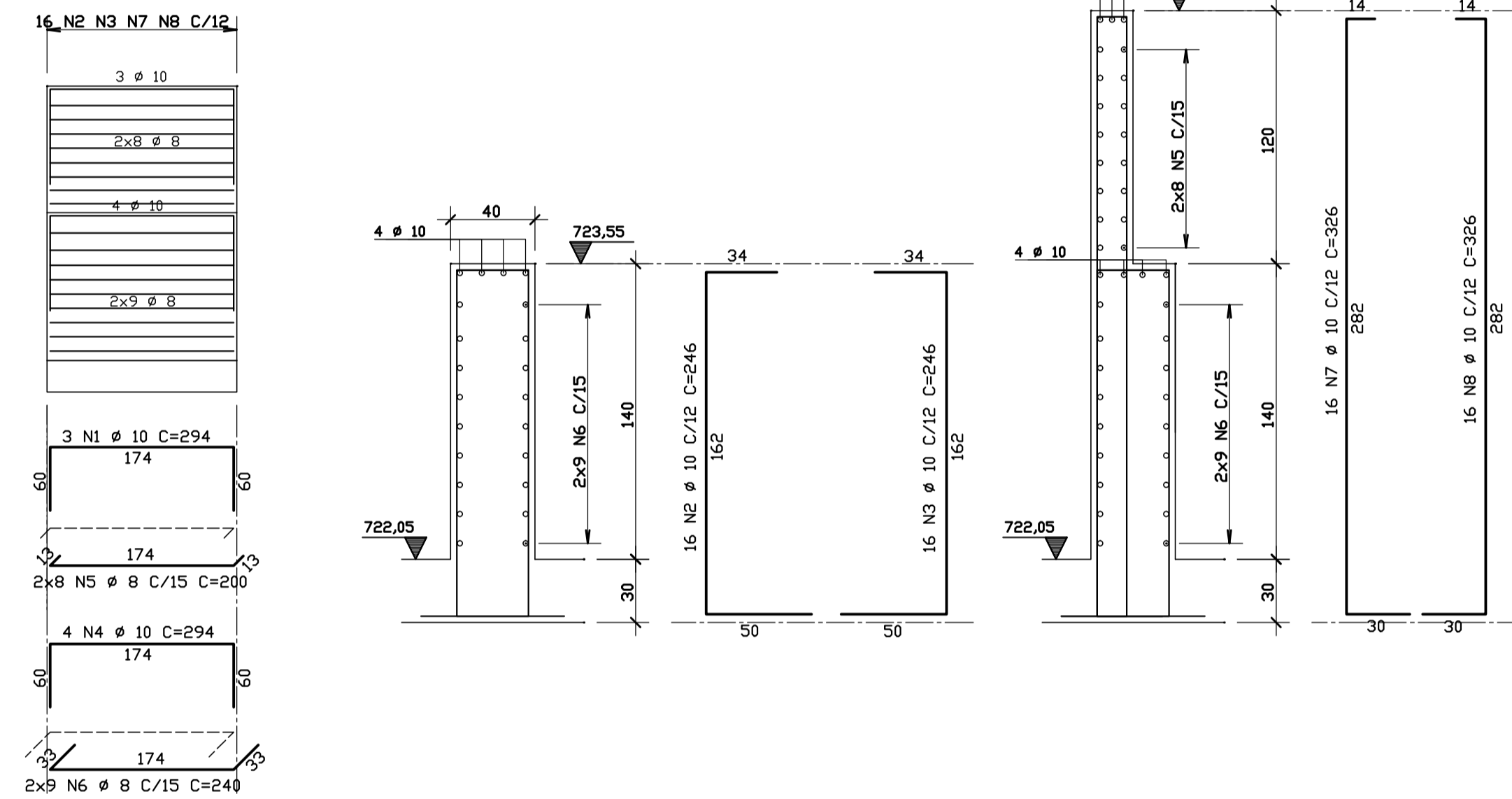


PAR27 (20/110 - 20/340)

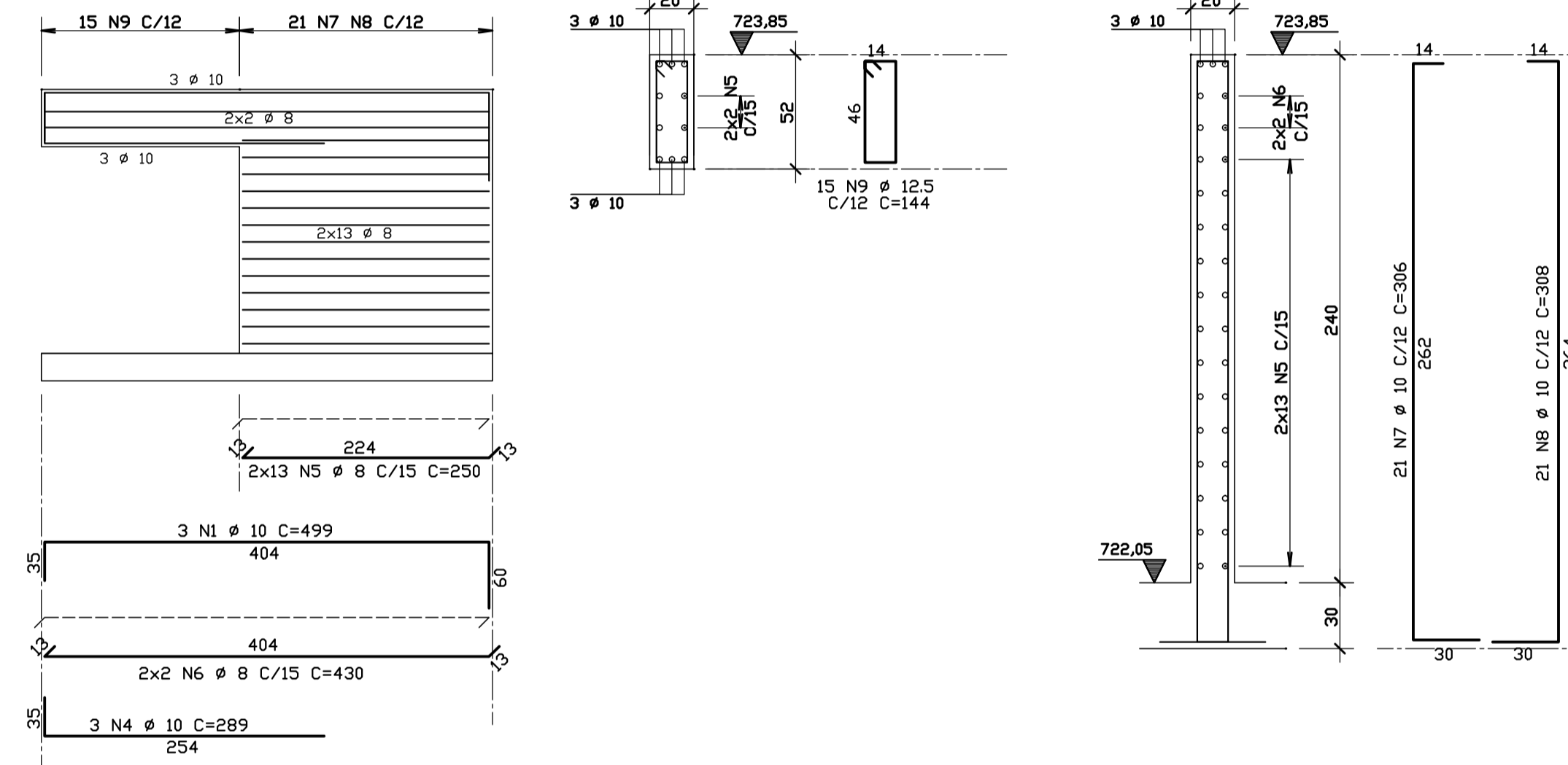


	AÇO	POS	BIT (mm)	QUANT	COMPRIMENTO UNIT (cm)	TOTAL (cm)	
PAR10+PAR12	50A	1	10	3	294	882	
	50A	2	10	16	246	3936	
	50A	3	10	16	246	3936	
	50A	4	10	4	294	1176	
	50A	5	8	16	200	3200	
	50A	6	8	18	240	4320	
	50A	7	10	16	326	5216	
	50A	8	10	16	326	5216	
PAR20	50A	2	8	40	206	8240	
	50A	3	8	40	206	8240	
	50A	4	10	3	589	1767	
	50A	6	8	18	495	8910	
PAR21	50A	1	10	3	499	1497	
	50A	4	10	3	289	867	
	50A	5	8	26	250	6500	
	50A	6	8	4	430	1720	
	50A	7	10	21	306	6426	
	50A	8	10	21	308	6468	
	50A	9	12.5	15	144	2160	
	PAR22	50A	1	10	14	246	3444
		50A	2	10	26	326	8476
50A		3	10	26	326	8476	
50A		4	10	5	415	2075	
50A		5	10	14	246	3444	
50A		6	8	32	320	10240	
50A		7	8	9	170	1530	
50A		8	10	2	265	530	
PAR25	50A	2	10	17	246	4182	
	50A	3	10	17	246	4182	
	50A	4	10	3	314	942	
	50A	6	8	24	220	5280	
PAR27	50A	1	12.5	3	524	1572	
	50A	2	8	14	130	1820	
	50A	3	8	14	130	1820	
	50A	4	10	3	289	867	
	50A	5	8	32	250	8000	
	50A	6	8	14	430	6020	
	50A	7	10	19	406	7714	
	50A	8	10	19	406	7714	
PAR29	50A	2	8	12	166	1992	
	50A	3	8	12	166	1992	
	50A	4	10	3	294	882	
	50A	6	8	12	200	2400	

PAR10+PAR12 (40/140 - 20/260)

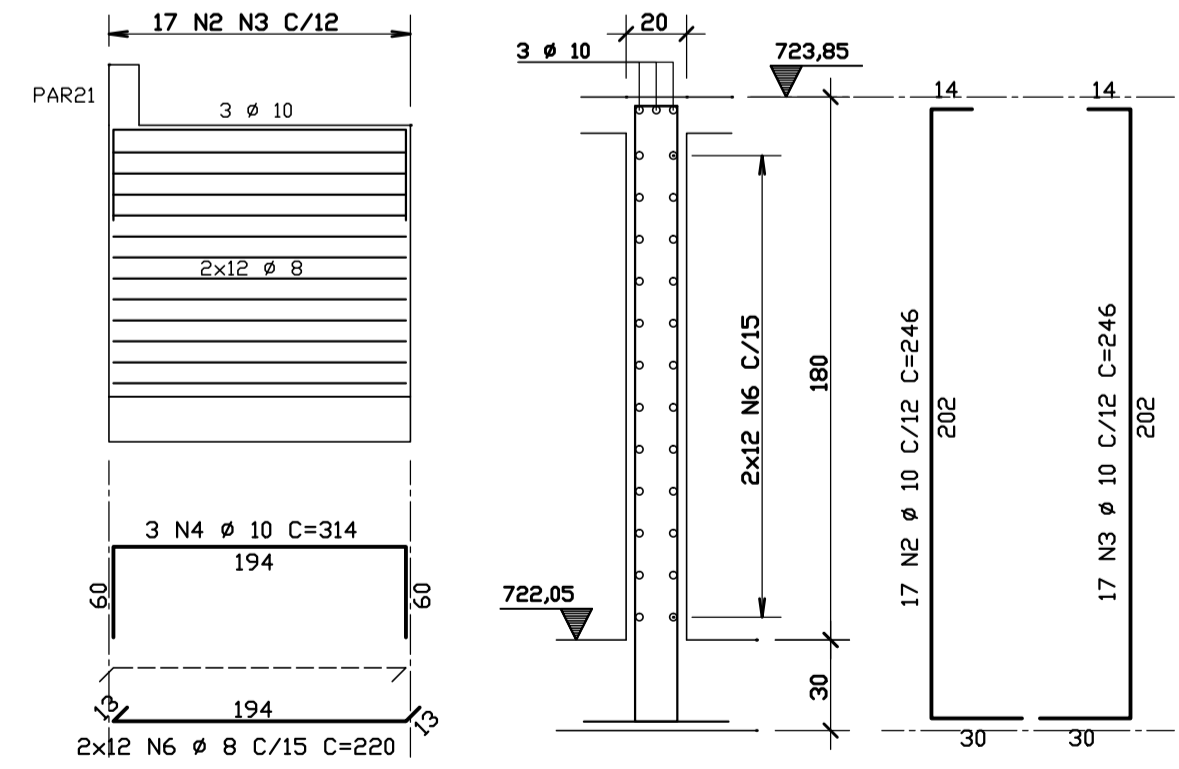


PAR21 (20/52 - 20/240)

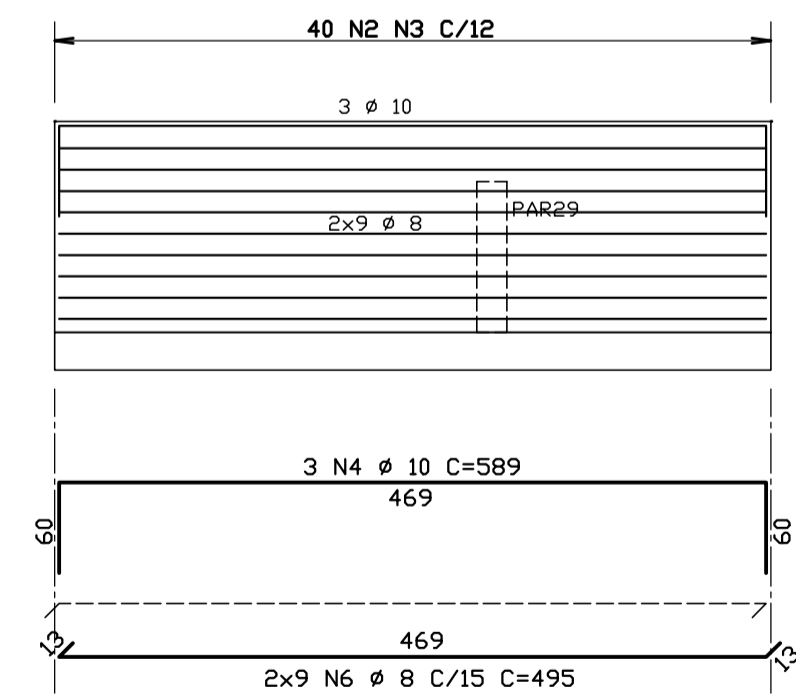


RESUMO AÇO CA 50-60			
AÇO	BIT (mm)	COMPR (m)	PESO (kg)
50A	8	822	325
50A	10	903	357
50A	12.5	37	36
Peso Total 50A =			918 kg

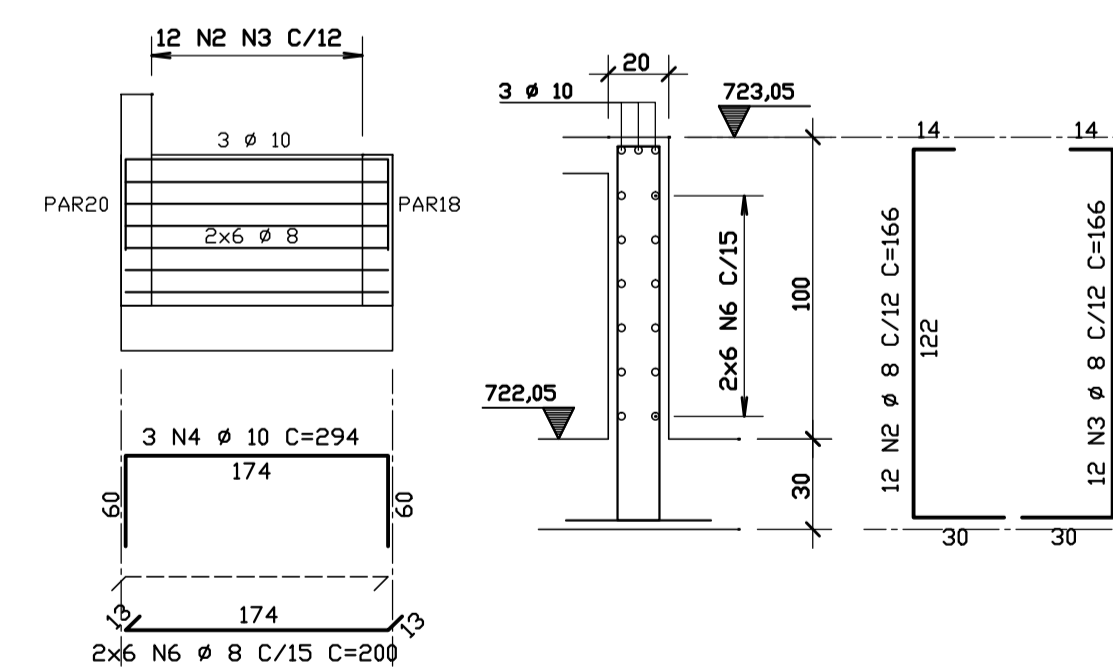
PAR25 (20/180)



PAR20 (20/140)



PAR29 (20/100)



01	25/05/2020	R.01	
00	22/05/2020	EMISSÃO INICIAL	
N°	DATA	REVISÃO	VISTO
			COORDENAÇÃO: RITA DE CÁSSIA VON AH
ARQUITETURA DE ESPAÇOS PÚBLICOS URBANISMO GERENCIAMENTO DE PROJETOS + 55 19 9 9607-2648 rita@rvonah.com.br			RRT: 000009468852 PROJETISTA / RESPONSÁVEL TÉCNICO: FRANCISCO J. M. P. PENTEADO ART: 28027230200582851 ARQUIVO: JDI_PAR_FE_EST_FL06_R01
CLIENTE: DAE S/A ÁGUA E ESGOTO			
ENDEREÇO: RODOVIA JOÃO CERESER S/Nº, LOTEAMENTO PINHEIRINHO, JUNDIAÍ/SP			
PROJETO: PROJETO EXECUTIVO COMPLEMENTAR ESTRUTURAL - PARKOUR			FOLHA
PARKOUR - ARMAÇÃO DAS PAREDES			EST 06/10
ESCALA: 1/50	DATA: 22/05/2020		